

PPR cauruļvadu sistēma PPR PIPING SYSTEM / ТРУБОПРОВОДНАЯ СИСТЕМА ППР



PPR caurules PN10/S5/SDR11 (3m) PPR PIPES PN10 / S5 / SDR11 (3m) / ТРУБА PPR PN10 / S5 / SDR11 (3m)

Artikuls / Code / Артикул	Caurules sērija / Pipe series / Серия трубы	Ārējais diam, mm / External diam, mm / Наружный диам, мм	Sienas biezums, mm / Wall thickness, mm / Толщина стенки, мм	Darba pieļaujamā temp. līdz t°C / Water working temp. up to t°C / Допустимая раб. температура до t°C	Darba spied., bar / Working press., bar / Рабочее давление, bar	Lineārās paplaš. koef. mm/k / Thermal exp. coeff. mm/k / Кэфф. линейного расшир.мм/К	Daudzums iepak., gab. / Quantity per pack, pcs. / Количество в упак, шт
88001-3	S5	16	1.8	60	10	0.15	50
88002-3		20	1.9				40
88003-3		25	2.3				25
88004-3		32	2.9				15
88005-3		40	3.7				12
88006-3		50	4.6				8
88007-3		63	5.8				5
88008-3		75	6.8				3

NEUTRALITĀTE ATTIECĪBĀ PRET DZERAMO ŪDENI GARANTĒ ABSOLŪTU DROŠĪBU LIETOTĀJA VESELĪBAI /
NEUTRALITY IN RELATION TO THE DRINKING WATER GUARANTEES AN ABSOLUTE SAFETY TO THE USER'S HEALTH /
НЕЙТРАЛЬНОСТЬ ПО ОТНОШЕНИЮ К ПИТЬЕВОЙ ВОДЕ ГАРАНТИРУЕТ АБСОЛЮТНУЮ БЕЗОПАСНОСТЬ ДЛЯ ЗДОРОВЬЯ ПОЛЬЗОВАТЕЛЯ.



PPR caurule PN20/S2.5/SDR6 (3m) PPR PIPE PN20 / S2.5 / SDR6 (3m) / ТРУБА PPR PN20 / S2.5 / SDR6 (3m)

Artikuls / Code / Артикул	Caurules sērija / Pipe series / Серия трубы	Ārējais diam., mm / External diam., mm / Наружный диам., мм	Sienas biezums, mm / Wall thickness, mm / Толщина стенки, мм	Darba pieļaujamā temp. līdz t°C / Water working temp. up to t°C / Допустимая рабочая температура до t°C	Īslaicīgi pieļauj. temp. t°C / Water short time high temp. up to t°C / Кратковременная допустимая температура t°C	Darba spied., bar / Working press., bar / Рабочее давл., bar	Lineārās paplašin. koef. mm/k / Thermal expansion coeff. mm/k / Кэфф. линейного расширения мм/К	Daudzums iepak., gab. / Quantity per pack, pcs. / Количество в упаковке, шт
88020-3	S2.5	16	2.7	70	90	20	0.15	50
88021-3		20	3.4					40
88022-3		25	4.2					25
88023-3		32	5.4					15
88024-3		40	6.7					12
88025-3		50	8.3					8
88026-3		63	10.5					5
88027-3		75	12.5					3

NEUTRALITĀTE ATTIECĪBĀ PRET DZERAMO ŪDENI GARANTĒ ABSOLŪTU DROŠĪBU LIETOTĀJA VESELĪBAI /
NEUTRALITY IN RELATION TO THE DRINKING WATER GUARANTEES AN ABSOLUTE SAFETY TO THE USER'S HEALTH /
НЕЙТРАЛЬНОСТЬ ПО ОТНОШЕНИЮ К ПИТЬЕВОЙ ВОДЕ ГАРАНТИРУЕТ АБСОЛЮТНУЮ БЕЗОПАСНОСТЬ ДЛЯ ЗДОРОВЬЯ ПОЛЬЗОВАТЕЛЯ.

PPR cauruļvadu sistēma PPR PIPING SYSTEM / ТРУБОПРОВОДНАЯ СИСТЕМА ППР



Daudzslāņu PPR/Fiber-G/PPR caurules PN20/S3.2/SDR7.4 (3m) MULTILAYER PPR/FIBER-G/PPR PIPES PN20/S3.2/SDR7.4 (3m) / ТРУБА МНОГОСЛОЙНАЯ PPR/FIBER-G/PPR PN20/ S3.2 /SDR7.4 (3m)

Artikuls / Code / Артикул	Caurules sērija / Pipe series / Серия трубы	Ārējais diametrs, mm / External diameter, mm / Наружный диаметр, мм	Sienas biezums, mm / Wall thickness, mm / Толщина стенки, мм	Darba pieļaujamā temp. līdz t°C / Water working temp. up to t°C / Допустимая рабочая температура до t°C	Īslaicīgi pieļaujamā temp. t°C / Water short time high temp. up to t°C / Кратковременно допустимая температура t°C	Darba spiediens, bar / Working pressure, bar / Рабочее давление, bar	Lineārās paplašināšanās koef. mm/k / Thermal expansion coeff. mm/k / Кoeffициент линейного расширения мм/К	Daudzums ierakojumā, gab. / Quantity per package, pcs. / Количество в упаковке, шт
88012-3	S3.2	20	2.8	70	90	20	0.05	40
88013-3		25	3.5					25
88014-3		32	4.4					15
88015-3		40	5.5					12
88016-3		50	6.9					8
88017-3		63	8.6					5
88018-3		75	10.3					3

NEUTRALITĀTE ATTIECĪBĀ PRET DZERAMO ŪDENI GARANTĒ ABSOLŪTU DROŠĪBU LIETOTĀJA VESELĪBAI /
NEUTRALITY IN RELATION TO THE DRINKING WATER GUARANTEES AN ABSOLUTE SAFETY TO THE USER'S HEALTH /
НЕЙТРАЛЬНОСТЬ ПО ОТНОШЕНИЮ К ПИТЬЕВОЙ ВОДЕ ГАРАНТИРУЕТ АБСОЛЮТНУЮ БЕЗОПАСНОСТЬ ДЛЯ ЗДОРОВЬЯ ПОЛЬЗОВАТЕЛЯ.



Daudzslāņu T-fusion PPR/AL/PE-RT caurule PN25 ar AL slāni (3m) MULTILAYER T-FUSION PPR/AL/PE-RT PIPES PN25 (3M) / ТРУБА МНОГОСЛОЙНАЯ T-FUSION PPR/AL/PE-RT Pn25 (3m)

Artikuls / Code / Артикул	Ārējais diametrs, mm / External diameter, mm / Наружный диаметр, мм	Sienas biezums, mm / Wall thickness, mm / Толщина стенки, мм	Darba pieļaujamā temp. līdz t°C / Water working temp. up to t°C / Допустимая рабочая температура до t°C	Īslaicīgi pieļaujamā temp. t°C / Water short time high temp. up to t°C / Кратковременно допустимая температура t°C	Darba spiediens, bar / Working pressure, bar / Рабочее давление, bar	Lineārās paplašināšanas koef. mm/k / Thermal expansion coeff. mm/k / Кoeffициент линейного расширения мм/К	Daudzums ierakojumā, gab. / Quantity per package, pcs. / Количество в упаковке, шт
88034-3	20	3.0	70	90	25	0.03	40
88035-3	25	3.25					25
88036-3	32	4.0					15
88037-3	40	5.0					12
88038-3	50	5.5					8
88039-3	63	7.0					5
88030-3	75	8.5					3

NEUTRALITĀTE ATTIECĪBĀ PRET DZERAMO ŪDENI GARANTĒ ABSOLŪTU DROŠĪBU LIETOTĀJA VESELĪBAI /
NEUTRALITY IN RELATION TO THE DRINKING WATER GUARANTEES AN ABSOLUTE SAFETY TO THE USER'S HEALTH /
НЕЙТРАЛЬНОСТЬ ПО ОТНОШЕНИЮ К ПИТЬЕВОЙ ВОДЕ ГАРАНТИРУЕТ АБСОЛЮТНУЮ БЕЗОПАСНОСТЬ ДЛЯ ЗДОРОВЬЯ ПОЛЬЗОВАТЕЛЯ.

PPR cauruļvadu sistēma PPR PIPING SYSTEM / ТРУБОПРОВОДНАЯ СИСТЕМА ППР

Uzmaņa COUPLING / МУФТА



Artikuls / Code / Артикул	Izmērs / Size / Размер	Iepak., gab. / Packing pcs. Упак. шт.
88251	16	200/1000
88252	20	200/600
88253	25	100/400
88254	32	30/270
88255	40	30/150
88256	50	16/80
88257	63	13/36
88258	75	32

Uzmaņa redukcijas REDUCING COUPLING / МУФТА РЕДУКЦИОННАЯ



Artikuls / Code / Артикул	Izmērs / Size / Размер	Iepak., gab. / Packing pcs. Упак. шт.
88040	16x20	100/800
88041	16x25	600
88042	16x32	300
88043	20x25	100/400
88044	20x32	100/300
88045	20x40	30/180
88046	25x32	50/250
88047	25x40	30/180
88048	32x40	35/140
88049	50x20	100
88050	50x25	20/100
88051	50x32	20/100
88052	50x40	20/60
88075	63x20	48
88053	63x25	48
88054	63x32	15/60
88056	63x40	48
88055	63x50	36
88076	75x25	40
88057	75x32	20/40
88058	75x40	40
88059	75x50	40
88074	75x63	24

Uzmaņa izjaucama UNION ADAPTOR / МУФТА РАЗБОРНАЯ



Artikuls / Code / Артикул	Izmērs / Size / Размер	Iepak., gab. / Packing pcs. Упак. шт.
88381	20	50/250
88382	25	30/150
88383	32	20/80
88384	40	12/48
88385	50	6/30
88386	63	4/20

Līkums 90° ELBOW 90° / УГОЛОК 90°



Artikuls / Code / Артикул	Izmērs / Size / Размер	Iepak., gab. / Packing pcs. Упак. шт.
88121	16	200/600
88122	20	100/400
88123	25	50/250
88124	32	30/120
88125	40	20/80
88126	50	15/45
88127	63	6/18
88128	75	12

Līkums 45° ELBOW 45° / УГОЛОК 45°



Artikuls / Code / Артикул	Izmērs / Size / Размер	Iepak., gab. / Packing pcs. Упак. шт.
88131	16	200/800
88132	20	100/500
88133	25	100/300
88134	32	50/150
88135	40	25/100
88136	50	9/45
88137	63	6/24
88130	75	3/15

Līkums 90° Iekšējais/Ārējais ELBOW 90° INTERNAL/EXTERNAL / УГОЛОК 90° ВНУТРЕННИЙ/НАРУЖНЫЙ



Artikuls / Code / Артикул	Izmērs / Size / Размер	Iepak., gab. / Packing pcs. Упак. шт.
88152	20	100/400
88153	25	60/300
88154	32	30/150

Līkums 45° Iekšējais/Ārējais ELBOW 45° INTERNAL/EXTERNAL / УГОЛОК 45° ВНУТРЕННИЙ/НАРУЖНЫЙ



Artikuls / Code / Артикул	Izmērs / Size / Размер	Iepak., gab. / Packing pcs. Упак. шт.
88142	20	120/600
88143	25	100/400
88144	32	20/200

Līkums 90° redukcijas REDUCING ELBOW 90° / УГОЛОК 90° РЕДУКЦИОННЫЙ



Artikuls / Code / Артикул	Izmērs / Size / Размер	Iepak., gab. / Packing pcs. Упак. шт.
88138	25x20	100/300
88140	32x20	50/200
88139	32x25	50/150

Līkums 90° pagarināts ELBOW 90° LONG / УГОЛОК 90° УДЛИНЕННЫЙ



Artikuls / Code / Артикул	Izmērs / Size / Размер	Iepak., gab. / Packing pcs. Упак. шт.
88611	16	100/400
88612	20	50/500
88613	25	15/90
88614	32	10/60
88615	40	5/30

PPR cauruļvadu sistēma PPR PIPING SYSTEM / ТРУБОПРОВОДНАЯ СИСТЕМА ППР

Trejbabals TEE / ТРОЙНИК



Artikuls / Code / Артикул	Izmērs / Size / Размер	Iepak., gab. / Packing pcs. Упак. шт.
88191	16	100/400
88192	20	100/300
88193	25	50/150
88194	32	40/120
88195	40	10/60
88196	50	6/30
88197	63	5/15
88198	75	12

Trejbabals redukcijas REDUCING TEE / ТРОЙНИК РЕДУКЦИОННЫЙ



Artikuls / Code / Артикул	Izmērs / Size / Размер	Iepak., gab. / Packing pcs. Упак. шт.
88531	16x20x16	100/300
88532	16x25x16	50/200
88201	20x16x20	100/300
88202	25x16x25	200
88203	25x20x25	50/150
88200	32x16x32	120
88204	32x20x32	40/120
88205	32x25x32	40/120
88206	40x20x40	30/90
88207	40x25x40	30/90
88208	40x32x40	25/75
88209	50x20x50	20/60
88210	50x25x50	20/60
88211	50x32x50	15/45
88212	50x40x50	15/45
88213	63x20x63	12/24
88214	63x25x63	12/24
88215	63x32x63	12/24
88216	63x40x63	12/24
88217	63x50x63	12/24
88218	75x25x75	12/24
88219	75x32x75	15
88220	75x40x75	15
88425	75x50x75	15
88426	75x63x75	12

Trejbabals redukcijas SIDE REDUCING TEE / ТРОЙНИК РЕДУКЦИОННЫЙ В СТОРОНУ



Artikuls / Code / Артикул	Izmērs / Size / Размер	Iepak., gab. / Packing pcs. Упак. шт.
88421	25x20x20	50/150
88422	32x20x20	40/120
88423	32x25x25	30/120

Trejbabals līkuma ELBOW TEE / ТРОЙНИК УГЛОВОЙ



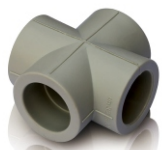
Artikuls / Code / Артикул	Izmērs / Size / Размер	Iepak., gab. / Packing pcs. Упак. шт.
88431	20	40/200
88432	25	30/150
88433	32	30/120
88434	40	20/60

Krusts redukcijas REDUCING CROSS / КРЕСТОВИНА РЕДУКЦИОННАЯ



Artikuls / Code / Артикул	Izmērs / Size / Размер	Iepak., gab. / Packing pcs. Упак. шт.
88367	25x20	50/150

Krusts CROSS / КРЕСТОВИНА



Artikuls / Code / Артикул	Izmērs / Size / Размер	Iepak., gab. / Packing pcs. Упак. шт.
88362	20	50/200
88363	25	50/150
88364	32	20/80
88365	40	10/40

PPR cauruļvadu sistēma PPR PIPING SYSTEM / ТРУБОПРОВОДНАЯ СИСТЕМА ППР

Gala noslēgs CAP / ЗАГЛУШКА



Artikuls / Code / Артикул	Izmērs / Size / Размер	Iepak., gab. / Packing pcs. Упак. шт.
88271	16	150/1350
88272	20	100/900
88273	25	50/600
88274	32	50/400
88275	40	36/252
88276	50	28/140
88277	63	15/60
88270	75	48

Gala noslēgs ĀV SCREW CAP MT / ЗАГЛУШКА PH



Artikuls / Code / Артикул	Izmērs / Size / Размер	Iepak., gab. / Packing pcs. Упак. шт.
88278	1/2"	100/1200
88279	3/4"	100/600

Kompensācijas cilpa COMPENSATION PIPE / КОМПЕНСАТОР



Artikuls / Code / Артикул	Izmērs / Size / Размер	Iepak., gab. / Packing pcs. Упак. шт.
88291	16	30
88292	20	20
88293	25	12
88294	32	1
88295	40	1

Gala noslēgs IV SCREW CAP FT / ЗАГЛУШКА PB



Artikuls / Code / Артикул	Izmērs / Size / Размер	Iepak., gab. / Packing pcs. Упак. шт.
88278-1	1/2"	100/600
88279-1	3/4"	100/300

Arvadlīkums CROSS OVER PIPE / ОБВОД



Artikuls / Code / Артикул	Izmērs / Size / Размер	Iepak., gab. / Packing pcs. Упак. шт.
88261	16	50/200
88262	20	40/120
88263	25	35/70
88264	32	20/40
88265	40	5/30

Arvadlīkums īsa BRIDGING PIECE / ОБВОД КОРОТКИЙ



Artikuls / Code / Артикул	Izmērs / Size / Размер	Iepak., gab. / Packing pcs. Упак. шт.
88269	16	50/400
88266	20	15/240
88267	25	7/140
88268	32	6/60
88296	40	30
88297	50	20
88298	63	8

Pāreja ĀV ADAPTOR MT / ПЕРЕХОД PH



Artikuls / Code / Артикул	Izmērs / Size / Размер	Iepak., gab. / Packing pcs. Упак. шт.
88060	16x1/2"	30/210
88061	20x1/2"	20/200
88062	20x3/4"	15/135
88063	25x1/2"	20/140
88064	25x3/4"	15/120
88078	32x1/2"	20/120
88065	32x3/4"	20/120
88067-1	32x1"	8/64

Pāreja IV ADAPTOR MT / ПЕРЕХОД PB



Artikuls / Code / Артикул	Izmērs / Size / Размер	Iepak., gab. / Packing pcs. Упак. шт.
88080	16x1/2"	30/240
88081	20x1/2"	20/240
88082	20x3/4"	20/180
88083	25x1/2"	20/180
88084	25x3/4"	20/160
88079	32x1/2"	15/150
88085	32x3/4"	15/150
88086-1	32x1"	12/96

Pāreja ĀV ar sešstūra ieliktni ADAPTOR WITH HEXAGONAL INSERT MT / ПЕРЕХОД PH С ШЕСТИГРАННЫМ ВКЛАДЫШЕМ



Artikuls / Code / Артикул	Izmērs / Size / Размер	Iepak., gab. / Packing pcs. Упак. шт.
88067	32x1"	5/50
88066	40x1"	10/60
88069	40x1.1/4"	5/30
88068	50x1.1/4"	5/45
88070	50x1.1/2"	3/30
88071	63x2"	4/20
88072	75x2.1/2"	8

Pāreja IV ar sešstūra ieliktni ADAPTOR WITH HEXAGONAL INSERT FT / ПЕРЕХОД С ШЕСТИГРАННЫМ ВКЛАДЫШЕМ



Artikuls / Code / Артикул	Izmērs / Size / Размер	Iepak., gab. / Packing pcs. Упак. шт.
88086	32x1"	10/70
88090	40x1"	10/60
88087	40x1.1/4"	5/35
88091	50x1.1/4"	5/35
88088	50x1.1/2"	3/30
88093	63x1.1/2"	4/25
88089	63x2"	4/20
88092	75x2.1/2"	8

PPR cauruļvadu sistēma PPR PIPING SYSTEM / ТРУБОПРОВОДНАЯ СИСТЕМА ППР

Uzmava izjaucama ĀV sešstūra UNION ADAPTOR MT HEXAGONAL / МУФТА РАЗЪЕМНАЯ РН ШЕСТИГРАННАЯ



Artikuls / Code / Артикул	Izmērs / Size / Размер	Iepak., gab. / Packing pcs. Упак. шт.
88351	20x1/2"	15/180
88352	25x3/4"	10/120
88353	32x1"	7/70
88354	40x1.1/4"	5/45
88355	50x1.1/2"	5/30
88356	63x2"	15

AR SILIKONA BLĪVI /
SILICONE GASKET /
С СИЛИКОНОВОЙ ПРОКЛАДКОЙ

Uzmava izjaucama IV sešstūra UNION ADAPTOR FT HEXAGONAL / МУФТА РАЗЪЕМНАЯ РВ ШЕСТИГРАННАЯ



Artikuls / Code / Артикул	Izmērs / Size / Размер	Iepak., gab. / Packing pcs. Упак. шт.
88341	20x1/2"	15/210
88342	25x3/4"	12/120
88343	32x1"	10/80
88344	40x1.1/4"	5/45
88345	50x1.1/2"	5/30
88346	63x2"	3/15

AR SILIKONA BLĪVI /
SILICONE GASKET /
С СИЛИКОНОВОЙ ПРОКЛАДКОЙ

Uzmava izjaucama ĀV UNION ADAPTOR MT / МУФТА РАЗЪЕМНАЯ РН



Artikuls / Code / Артикул	Izmērs / Size / Размер	Iepak., gab. / Packing pcs. Упак. шт.
88471	20x1/2"	20/120

AR SILIKONA BLĪVI /
SILICONE GASKET /
С СИЛИКОНОВОЙ ПРОКЛАДКОЙ

Uzmava izjaucama IV UNION ADAPTOR FT / МУФТА РАЗЪЕМНАЯ РВ



Artikuls / Code / Артикул	Izmērs / Size / Размер	Iepak., gab. / Packing pcs. Упак. шт.
88472	20x1/2"	20/160

AR SILIKONA BLĪVI /
SILICONE GASKET /
С СИЛИКОНОВОЙ ПРОКЛАДКОЙ

Misiņa uzgrieznis IV ar PPR ieliktni PPR INSERT WITH CAP NUT FT / НАКИДНАЯ ГАЙКА ИЗ ЛАТУНИ С ВКЛАДЫШЕМ ИЗ ЛАТУНИ



Artikuls / Code / Артикул	Izmērs / Size / Размер	Iepak., gab. / Packing pcs. Упак. шт.
88461	16x1/2"	40/400
88463	20x3/4"	300
88465	25x1"	200

AR SILIKONA BLĪVI /
SILICONE GASKET /
С СИЛИКОНОВОЙ ПРОКЛАДКОЙ

Eirokonuss EUROCONE / ЕВРОКОНУС



Artikuls / Code / Артикул	Izmērs / Size / Размер	Iepak., gab. / Packing pcs. Упак. шт.
88550	20x3/4"	20/180

Pāreja ar uzgriezni IV, ar PPR ieliktni ADAPTOR WITH CAP NUT FT, PPR INSERT / ПЕРЕХОД С НАКИДНОЙ ГАЙКОЙ РВ, ППР ВКЛАДЫШ



Artikuls / Code / Артикул	Izmērs / Size / Размер	Iepak., gab. / Packing pcs. Упак. шт.
88101	16x1/2"	240
88102	16x3/4"	1
88103	20x1/2"	20/200
88104	20x3/4"	20/200
88105	25x1/2"	150
88106	25x3/4"	10/150
88107	25x1"	10/120
88108	32x3/4"	120
88109	32x1"	100

AR SILIKONA BLĪVI /
SILICONE GASKET /
С СИЛИКОНОВОЙ ПРОКЛАДКОЙ

Pāreja ar uzgriezni IV, ar misiņa ieliktni ADAPTOR WITH CAP NUT FT WITH BRASS INSERT / ПЕРЕХОД С НАКИДНОЙ ГАЙКОЙ РВ, ЛАТУННЫЙ ВКЛАДЫШ



Artikuls / Code / Артикул	Izmērs / Size / Размер	Iepak., gab. / Packing pcs. Упак. шт.
88441	16x1/2"	30/210
88442	20x1/2"	20/200
88443	20x3/4"	20/180
88445	25x3/4"	20/160
88447	32x1"	10/110

AR SILIKONA BLĪVI /
SILICONE GASKET /
С СИЛИКОНОВОЙ ПРОКЛАДКОЙ

Savienojums izjaucams ĀV DEMOUNTABLE JOINT MT / СОЕДИНЕНИЕ РАЗЪЕМНОЕ РН



Artikuls / Code / Артикул	Izmērs / Size / Размер	Iepak., gab. / Packing pcs. Упак. шт.
88486	20x1/2"	260
88487	25x3/4"	150
88488	32x1"	10/80

AR SILIKONA BLĪVI /
SILICONE GASKET /
С СИЛИКОНОВОЙ ПРОКЛАДКОЙ

Savienojums izjaucams IV DEMOUNTABLE JOINT FT / СОЕДИНЕНИЕ РАЗЪЕМНОЕ РВ



Artikuls / Code / Артикул	Izmērs / Size / Размер	Iepak., gab. / Packing pcs. Упак. шт.
88480	20x1/2"	20/300
88481	25x3/4"	20/200
88482	32x1"	15/120

AR SILIKONA BLĪVI /
SILICONE GASKET /
С СИЛИКОНОВОЙ ПРОКЛАДКОЙ

PPR cauruļvadu sistēma PPR PIPING SYSTEM / ТРУБОПРОВОДНАЯ СИСТЕМА ППР

Savienojums izjaukams DEMOUNTABLE UNION JOINT / СОЕДИНЕНИЕ РАЗЪЕМНОЕ



Artikuls / Code / Артикул	Izmērs / Size / Размер	Iepak., gab. / Packing pcs. Упак. шт.
88493	20	20/260
88494	25	15/150
88495	32	80

AR SILIKONA BLĪVI /
SILICONE GASKET /
С СИЛИКОНОВОЙ ПРОКЛАДКОЙ

Līkums 90° IV ELBOW 90° FT / УГОЛОК 90° РВ



Artikuls / Code / Артикул	Izmērs / Size / Размер	Iepak., gab. / Packing pcs. Упак. шт.
88161	16x1/2"	30/180
88162	20x1/2"	20/180
88163	20x3/4"	20/120
88164	25x1/2"	20/140
88165	25x3/4"	20/120
88165-1	32x1/2"	80
88167	32x3/4"	20/60
88166-1	32x1"	5

Līkums 90° IV ar sešstūra ieliktni ELBOW 90° FT HEXAGONAL INSERT / УГОЛОК 90° РВ С ШЕСТИГРАННЫМ ВКЛАДЫШЕМ



Artikuls / Code / Артикул	Izmērs / Size / Размер	Iepak., gab. / Packing pcs. Упак. шт.
88166	32x1"	60
88168	40x1"	5/30
88169	40x1.1/4"	20

Līkums 90° IV ar uzgriezni, ar misiņa ieliktni ELBOW 90° WITH CAP NUT FT WITH BRASS INSERT / УГОЛОК 90° С НАКИДНОЙ ГАЙКОЙ РВ, ЛАТУННЫЙ ВКЛАДЫШ



Artikuls / Code / Артикул	Izmērs / Size / Размер	Iepak., gab. / Packing pcs. Упак. шт.
88474	16x1/2"	30/300
88475	20x1/2"	20/240
88476	20x3/4"	20/220
88477	25x1/2"	20/200
88478	25x3/4"	20/160

AR SILIKONA BLĪVI /
SILICONE GASKET /
С СИЛИКОНОВОЙ ПРОКЛАДКОЙ

Līkums 90° AV ar sešstūra ieliktni ELBOW 90° MT HEXAGONAL INSERT / УГОЛОК 90° РН С ШЕСТИГРАННЫМ ВКЛАДЫШЕМ



Artikuls / Code / Артикул	Izmērs / Size / Размер	Iepak., gab. / Packing pcs. Упак. шт.
88171	16x1/2"	20/160
88172	20x1/2"	20/160
88173	20x3/4"	20/100
88174	25x1/2"	20/120
88175	25x3/4"	20/100
88175-1	32x1/2"	5/50
88177	32x3/4"	5/50
88176-1	32x1"	5/40

Līkums 90° IV ar uzgriezni, ar PPR ieliktni ELBOW 90° WITH CAP NUT FT, PPR INSERT / УГОЛОК 90° С НАКИДНОЙ ГАЙКОЙ РВ, ППР ВКЛАДЫШ



Artikuls / Code / Артикул	Izmērs / Size / Размер	Iepak., gab. / Packing pcs. Упак. шт.
88176	32x1"	40
88178	40x1"	5/25
88179	40x1.1/4"	20

AR SILIKONA BLĪVI /
SILICONE GASKET /
С СИЛИКОНОВОЙ ПРОКЛАДКОЙ

Līkums 90° IV montāžas BACK PLATE ELBOW 90 FT / УГОЛОК 90° РВ МОНТАЖНЫЙ



Artikuls / Code / Артикул	Izmērs / Size / Размер	Iepak., gab. / Packing pcs. Упак. шт.
88181	16x1/2"	15/120
88182	20x1/2"	15/120
88183	20x3/4"	10/100
88184	25x1/2"	10/100
88186	25x3/4"	10/100

Līkums 90° IV montāžas zem reģipša WING BACK ELBOW 90 FT / УГОЛОК 90° РВ МОНТАЖНЫЙ ПОД РЕГИПС



Artikuls / Code / Артикул	Izmērs / Size / Размер	Iepak., gab. / Packing pcs. Упак. шт.
88185	20x1/2"	10/120
88188	25x1/2"	10/120
88189	25x3/4"	8/80


Līkums 90° AV montāžas BACK PLATE ELBOW 90 MT / УГОЛОК 90° РН МОНТАЖНЫЙ




Artikuls / Code / Артикул	Izmērs / Size / Размер	Iepak., gab. / Packing pcs. Упак. шт.
88185	20x1/2"	10/120
88188	25x1/2"	10/120
88189	25x3/4"	8/80

PPR cauruļvadu sistēma PPR PIPING SYSTEM / ТРУБОПРОВОДНАЯ СИСТЕМА ППР


Plaksne montāžas ar diviem līkumiem 90° IV DOUBLE ELBOW 90° FT WALL MOUNT FT / ПЛАСТИНА МОНТАЖНАЯ С ДВУМЯ УГОЛКАМИ 90° РВ

Artikuls / Code / Артикул	Izmērs / Size / Размер	Iepak., gab. / Packing pcs. Упак. шт.
 88286	20x1/2"	10/40


Siens komplekts jāucējkraņiem IV ADJUSTABLE WATER INTAKE FT / НАСТЕННЫЙ КОМПЛЕКТ ДЛЯ СМЕСИТЕЛЕЙ РВ

Artikuls / Code / Артикул	Izmērs / Size / Размер	Iepak., gab. / Packing pcs. Упак. шт.
 88281	20x1/2"	5/20
88280	25x1/2"	5/15


Trejšgabals ĀV TEE MT / ТРОЙНИК РН

Artikuls / Code / Артикул	Izmērs / Size / Размер	Iepak., gab. / Packing pcs. Упак. шт.
 88241	16x1/2"x16	20/120
88242	20x1/2"x20	20/120
88243	20x3/4"x20	20/100
88244	25x1/2"x25	20/100
88245	25x3/4"x25	20/80
88246	32x1/2"x32	5/50
88247	32x3/4"x32	3/50


Trejšgabals IV TEE FT / ТРОЙНИК РВ

Artikuls / Code / Артикул	Izmērs / Size / Размер	Iepak., gab. / Packing pcs. Упак. шт.
 88221	16x1/2"x16	20/140
88222	20x1/2"x20	20/140
88223	20x3/4"x20	20/140
88224	25x1/2"x25	20/100
88225	25x3/4"x25	20/100
88226	32x1/2"x32	6/60
88227	32x3/4"x32	6/60


Trejšgabals ĀV ar sešstūra ieliktni TEE MT HEXAGONAL INSERT / ТРОЙНИК РН С ШЕСТИГРАННЫМ ВКЛАДЫШЕМ

Artikuls / Code / Артикул	Izmērs / Size / Размер	Iepak., gab. / Packing pcs. Упак. шт.
 88248	32x1"x32	3/30
88249	40x1"x40	4/20
88250	40x1.1/4"x40	20


Trejšgabals IV ar sešstūra ieliktni TEE FT HEXAGONAL INSERT / ТРОЙНИК РН С ШЕСТИГРАННЫМ ВКЛАДЫШЕМ

Artikuls / Code / Артикул	Izmērs / Size / Размер	Iepak., gab. / Packing pcs. Упак. шт.
 88228	32x1"x32	5/35
88229	40x1"x40	5/25
88230	40x1.1/4"x40	4/20


Trejšgabals ĀV montāžas TEE MT WITH WALL MOUNT / ТРОЙНИК РН МОНТАЖНЫЙ

Artikuls / Code / Артикул	Izmērs / Size / Размер	Iepak., gab. / Packing pcs. Упак. шт.
 88116	20x1/2"	10/70
88117	20x3/4"	10/60
88118	25x1/2"	10/60
88119	25x3/4"	10/60

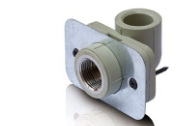
Trejšgabals IV montāžas TEE FT WITH WALL MOUNT / ТРОЙНИК РВ МОНТАЖНЫЙ

Artikuls / Code / Артикул	Izmērs / Size / Размер	Iepak., gab. / Packing pcs. Упак. шт.
 88111	20x1/2"	10/80
88112	20x3/4"	10/70
88113	25x1/2"	10/70
88114	25x3/4"	10/70

Trejšgabals IV ar uzgriezni, PPR ieliktnis TEE FT WITH CAP NUT, PPR INSERT / ТРОЙНИК РВ С НАКИДНОЙ ГАЙКОЙ, ППР ВКЛАДЫШ

Artikuls / Code / Артикул	Izmērs / Size / Размер	Iepak., gab. / Packing pcs. Упак. шт.
 88231	16x1/2"x16	30/240
88232	20x1/2"x20	20/200
88233	20x3/4"x20	20/200
88234	25x1/2"x25	10/100
88235	25x3/4"x25	10/100
88236	25x1"x25	10/100
88237	32x1/2"x32	10/80
88238	32x3/4"x32	10/80
88239	32x1"x32	10/80

Līkums 90° IV montāžas zem reģipša, komplekts ELBOW 90° FT GYPSUM WALL MOUNT SET / УГОЛОК 90° РВ МОНТАЖНЫЙ ПОД РЕГИПС, В КОМПЛЕКТЕ

Artikuls / Code / Артикул	Izmērs / Size / Размер	Iepak., gab. / Packing pcs. Упак. шт.
 88289	20x1/2"	10/70
88290	25x3/4"	10/50

AR SILIKONA BLĪVI /
SILICONE GASKET /
С СИЛИКОНОВОЙ ПРОКЛАДКОЙ


KOMPLEKTS: 4 BLĪVES, METĀLISKA PLĀKSNE UN 2 SKRŪVE REĢIPSIM /
SET INCLUDES: 4 SPACERS, METAL PLATE, 2 GYPSUM WALL SCREWS /
КОМПЛЕКТ: 4 ПРОКЛАДКИ, МЕТАЛЛИЧЕСКАЯ ПЛАСТИНА И 2 ШУРУПА ПОД ГИПСОКАРТОН

PPR cauruļvadu sistēma PPR PIPING SYSTEM / ТРУБОПРОВОДНАЯ СИСТЕМА ППР


Distributīvais bloks ūdens apgādei DISTRIBUTION BLOCK FOR PLUMBING USE / РАСПРЕДЕЛИТЕЛЬНЫЙ БЛОК ДЛЯ ВОДОСНАБЖЕНИЯ

	Artikuls / Code / Артикул	Izmērs / Size / Размер	Iepak., gab. / Packing pcs. Упак. шт.
	88580	25x20	20


Distributīvais bloks apkurei DISTRIBUTION BLOCK FOR HEATING USE / РАСПРЕДЕЛИТЕЛЬНЫЙ БЛОК ДЛЯ ОТОПЛЕНИЯ

	Artikuls / Code / Артикул	Izmērs / Size / Размер	Iepak., gab. / Packing pcs. Упак. шт.
	88581	20x16	80


Kolektors saliekams ĀV ar misiņa ieliktniem JOINT MANIFOLD MT SINGLE WITH BRASS INSERT / КОЛЛЕКТОР НАБОРНЫЙ РН С ВСТАВКАМИ ИЗ ЛАТУНИ

	Artikuls / Code / Артикул	Izmērs / Size / Размер	Iepak., gab. / Packing pcs. Упак. шт.
	88551	32x1/2"x1	20/60
	88553	40x1/2"x1	40


Kolektors saliekams IV ar misiņa ieliktniem JOINT MANIFOLD FT SINGLE WITH BRASS INSERT / КОЛЛЕКТОР НАБОРНЫЙ РВ С ВСТАВКАМИ ИЗ ЛАТУНИ

	Artikuls / Code / Артикул	Izmērs / Size / Размер	Iepak., gab. / Packing pcs. Упак. шт.
	88561	32x1/2"x1	20/60
	88563	40x1/2"x1	40


Kolektors saliekams ĀV ar misiņa ieliktniem JOINT MANIFOLD MT DOUBLE WITH BRASS INSERT / КОЛЛЕКТОР НАБОРНЫЙ РН С ВСТАВКАМИ ИЗ ЛАТУНИ

	Artikuls / Code / Артикул	Izmērs / Size / Размер	Iepak., gab. / Packing pcs. Упак. шт.
	88552	32x1/2"x2	10/30
	88554	40x1/2"x2	24


Kolektors saliekams IV ar misiņa ieliktniem JOINT MANIFOLD FT DOUBLE WITH BRASS INSERT / КОЛЛЕКТОР НАБОРНЫЙ РВ С ВСТАВКАМИ ИЗ ЛАТУНИ

	Artikuls / Code / Артикул	Izmērs / Size / Размер	Iepak., gab. / Packing pcs. Упак. шт.
	88562	32x1/2"x2	5/35
	88564	40x1/2"x2	24


Kolektors saliekams JOINT MANIFOLD SINGLE / КОЛЛЕКТОР НАБОРНЫЙ

	Artikuls / Code / Артикул	Izmērs / Size / Размер	Iepak., gab. / Packing pcs. Упак. шт.
	88571	32x20x1	80
	88573	40x20x1	75


Kolektors saliekams JOINT MANIFOLD DOUBLE / КОЛЛЕКТОР НАБОРНЫЙ

	Artikuls / Code / Артикул	Izmērs / Size / Размер	Iepak., gab. / Packing pcs. Упак. шт.
	88572	32x20x2	70
	88574	40x20x2	40


Kolektors MANIFOLD / КОЛЛЕКТОР

	Artikuls / Code / Артикул	Izmērs / Size / Размер	Iepak., gab. / Packing pcs. Упак. шт.
	88401	32x20x4	40
	88402	32x25x4	40
	88403	40x20x4	30
	88404	40x25x4	30
	88405	50x25x4	15
	88406	50x25x6	12

Filtrs nosēdumu 45° INCLINED FILTER 45° / ФИЛЬТР ОСАДОЧНЫЙ 45°

	Artikuls / Code / Артикул	Izmērs / Size / Размер	Iepak., gab. / Packing pcs. Упак. шт.
	88542	20	120
	88544	32	48

Pretvārsts 45° INCLINED BACK FLOW VALVE 45° / ОБРАТНЫЙ КЛАПАН 45°

	Artikuls / Code / Артикул	Izmērs / Size / Размер	Iepak., gab. / Packing pcs. Упак. шт.
	88546	20	120
	88547	25	60
	88548	32	48

PPR cauruļvadu sistēma PPR PIPING SYSTEM / ТРУБОПРОВОДНАЯ СИСТЕМА ППР

Flancis tērauda ar PPR/GF pārklājumu FLANGE STEEL BODY COATED WITH PP/GF / ФЛАНЕЦ СТАЛЬНОЙ С ПОКРЫТИЕМ ИЗ PPR/GF



Artikuls / Code / Артикул	Izmērs / Size / Размер	Iepak., gab. / Packing pcs. Упак. шт.
88376	40	35
88377	50	25
88378	63	-
88379	75	15

Ieliktnis flancim FLANGE ADAPTOR / ВКЛАДЫШ ПОД ФЛАНЕЦ



Artikuls / Code / Артикул	Izmērs / Size / Размер	Iepak., gab. / Packing pcs. Упак. шт.
88372	40	96
88373	50	48
88374	63	36
88375	75	30

Flancis tērauda, komplekts STEEL FLANGE COMPLETE SET / ФЛАНЕЦ СТАЛЬНОЙ В КОМПЛЕКТЕ



Artikuls / Code / Артикул	Izmērs / Size / Размер	Iepak., gab. / Packing pcs. Упак. шт.
88375K	32	40
88376K	40	28
88377K	50	24
88378K	63	14
88379K	75	12

KOMPLEKTS: TĒRAUDA FLĀNCIS AR STIKLŠĶIEDRAS UN POLIPROPILĒNA KOMPOZĪCIJAS PĀRKLĀJUMU, IELIKTNIS FLANCIM UN HERMĒTISKA SILIKONA BLĪVE / SET CONTAINS: FLANGE WITH STEEL BODY COATED BY PP/GF, PPR FLANGE ADAPTOR, EPDM HERMETIC SEAL / КОМПЛЕКТ: СТАЛЬНОЙ ФЛАНЕЦ С ПОКРЫТИЕМ ИЗ КОМПОЗИЦИИ ППР С ФИБЕРВОЛОКНОМ, ВТУЛКА ПОД ФЛАНЕЦ И EPDM ГЕРМЕТИЧНОЕ УПЛОТНИТЕЛЬНОЕ КОЛЬЦО

PPR cauruļvadu sistēma PPR PIPING SYSTEM / ТРУБОПРОВОДНАЯ СИСТЕМА ППР

Lodveida ventīlis (ABS lode) aukstam ūdenim, garš rokturis
BALL VALVE (ABS BALL) FOR COLD WATER USE, LONG HANDLE /
ШАРОВОЙ КРАН (ШАР ИЗ ABS) ДЛЯ ХОЛОДНОЙ ВОДЫ,
ДЛИННАЯ РУЧКА



Artikuls / Code / Артикул	Izmērs / Size / Размер	Iepak., gab. / Packing pcs. Упак. шт.
88520	20	20/120
88521	25	20/80
88522	32	10/50
88523	40	5/30
88524	50	2/20
88525	63	2/10

Lodveida ventīlis (ABS lode) aukstam ūdenim, īss rokturis
BALL VALVE (ABS BALL) FOR COLD WATER USE, SHORT HANDLE /
ШАРОВОЙ КРАН (ШАР ИЗ ABS) ДЛЯ ХОЛОДНОЙ ВОДЫ,
КОРОТКАЯ РУЧКА



Artikuls / Code / Артикул	Izmērs / Size / Размер	Iepak., gab. / Packing pcs. Упак. шт.
88527	20	20/120
88528	25	20/80
88529	32	10/50

Lodveida ventīlis ĀV (ABS lode) aukstam ūdenim, garš rokturis
BALL VALVE MT (ABS BALL) FOR COLD WATER USE, LONG
HANDLE /
ШАРОВОЙ КРАН PH (ШАР ИЗ ABS) ДЛЯ ХОЛОДНОЙ ВОДЫ,
ДЛИННАЯ РУЧКА



Artikuls / Code / Артикул	Izmērs / Size / Размер	Iepak., gab. / Packing pcs. Упак. шт.
88533	20x1/2"	15/75
88534	25x3/4"	10/60

Lodveida ventīlis IV (ABS lode) aukstam ūdenim, garš rokturis
BALL VALVE FT (ABS BALL) FOR COLD WATER USE, LONG
HANDLE /
ШАРОВОЙ КРАН PV (ШАР ИЗ ABS) ДЛЯ ХОЛОДНОЙ ВОДЫ,
ДЛИННАЯ РУЧКА



Artikuls / Code / Артикул	Izmērs / Size / Размер	Iepak., gab. / Packing pcs. Упак. шт.
88515	20x1/2"	15/75
88516	25x3/4"	10/60

Lodveida ventīlis ĀV (ABS lode) aukstam ūdenim, īss rokturis
BALL VALVE MT (ABS BALL) FOR COLD WATER USE, SHORT
HANDLE /
ШАРОВОЙ КРАН PH (ШАР ИЗ ABS) ДЛЯ ХОЛОДНОЙ ВОДЫ,
КОРОТКАЯ РУЧКА



Artikuls / Code / Артикул	Izmērs / Size / Размер	Iepak., gab. / Packing pcs. Упак. шт.
88536	25x3/4"	15/60

Lodveida ventīlis IV (ABS lode) aukstam ūdenim, īss rokturis
BALL VALVE MT (ABS BALL) FOR COLD WATER USE, SHORT
HANDLE /
ШАРОВОЙ КРАН PV (ШАР ИЗ ABS) ДЛЯ ХОЛОДНОЙ ВОДЫ,
КОРОТКАЯ РУЧКА



Artikuls / Code / Артикул	Izmērs / Size / Размер	Iepak., gab. / Packing pcs. Упак. шт.
88517	20x1/2"	15/75
88518	25x3/4"	10/60

PPR cauruļvadu sistēma PPR PIPING SYSTEM / ТРУБОПРОВОДНАЯ СИСТЕМА ППР

Lodveida ventīlis (PPSU lode) aukstam, karstam ūdenim un apkurei, garš rokturis

BALL VALVE (PPSU BALL) FOR COLD, HOT WATER USE AND HEATING SYSTEMS, LONG HANDLE / ШАРОВОЙ КРАН (ШАР ИЗ PPSU) ДЛЯ ХОЛОДНОЙ, ГОРЯЧЕЙ ВОДЫ И ОТОПЛЕНИЯ, ДЛИННАЯ РУЧКА



Artikuls / Code / Артикул	Izmērs / Size / Размер	Iepak., gab. / Packing pcs. / Упак. шт.
88631	20	20/120
88632	25	20/80
88633	32	10/50
88634	40	5/30
88635	50	2/20
88636	63	2/10
88640	75	4

Lodveida ventīlis (PPSU lode) aukstam, karstam ūdenim un apkurei, īss rokturis

BALL VALVE (PPSU BALL) FOR COLD, HOT WATER USE AND HEATING SYSTEMS, SHORT HANDLE / ШАРОВОЙ КРАН (ШАР ИЗ PPSU) ДЛЯ ХОЛОДНОЙ, ГОРЯЧЕЙ ВОДЫ И ОТОПЛЕНИЯ, КОРОТКАЯ РУЧКА



Artikuls / Code / Артикул	Izmērs / Size / Размер	Iepak., gab. / Packing pcs. / Упак. шт.
88637	20	20/120
88638	25	20/80
88639	32	10/50

Lodveida ventīlis ĀV (PPSU lode) aukstam, karstam ūdenim un apkurei, garš rokturis

BALL VALVE MT (PPSU BALL) FOR COLD, HOT WATER USE AND HEATING SYSTEMS, LONG HANDLE / ШАРОВОЙ КРАН РН (ШАР ИЗ PPSU) ДЛЯ ХОЛОДНОЙ, ГОРЯЧЕЙ ВОДЫ И ОТОПЛЕНИЯ, ДЛИННАЯ РУЧКА



Artikuls / Code / Артикул	Izmērs / Size / Размер	Iepak., gab. / Packing pcs. / Упак. шт.
88645	20x1/2"	10/50
88646	25x3/4"	10/40

Lodveida ventīlis IV (PPSU lode) aukstam, karstam ūdenim un apkurei, garš rokturis

BALL VALVE FT (PPSU BALL) FOR COLD, HOT WATER USE AND HEATING SYSTEMS, LONG HANDLE / ШАРОВОЙ КРАН РВ (ШАР ИЗ PPSU) ДЛЯ ХОЛОДНОЙ, ГОРЯЧЕЙ ВОДЫ И ОТОПЛЕНИЯ, ДЛИННАЯ РУЧКА



Artikuls / Code / Артикул	Izmērs / Size / Размер	Iepak., gab. / Packing pcs. / Упак. шт.
88641	20x1/2"	10/50
88642	25x3/4"	10/40

Lodveida ventīlis ĀV (PPSU lode) aukstam, karstam ūdenim un apkurei, īss rokturis

BALL VALVE MT (PPSU BALL) FOR COLD, HOT WATER USE AND HEATING SYSTEMS, SHORT HANDLE / ШАРОВОЙ КРАН РН (ШАР ИЗ PPSU) ДЛЯ ХОЛОДНОЙ, ГОРЯЧЕЙ ВОДЫ И ОТОПЛЕНИЯ, КОРОТКАЯ РУЧКА



Artikuls / Code / Артикул	Izmērs / Size / Размер	Iepak., gab. / Packing pcs. / Упак. шт.
88647	20x1/2"	15/75
88648	25x3/4"	15/60

Lodveida ventīlis IV (PPSU lode) aukstam, karstam ūdenim un apkurei, īss rokturis

BALL VALVE MT (PPSU BALL) FOR COLD, HOT WATER USE AND HEATING SYSTEMS, SHORT HANDLE / ШАРОВОЙ КРАН РВ (ШАР ИЗ PPSU) ДЛЯ ХОЛОДНОЙ, ГОРЯЧЕЙ ВОДЫ И ОТОПЛЕНИЯ, КОРОТКАЯ РУЧКА



Artikuls / Code / Артикул	Izmērs / Size / Размер	Iepak., gab. / Packing pcs. / Упак. шт.
88643	20x1/2"	15/75
88644	25x3/4"	15/60

Lodveida ventīlis ĀVxIV (PPSU lode) aukstam, karstam ūdenim un apkurei, īss rokturis

BALL VALVE MTxMF (PPSU BALL) FOR COLD, HOT WATER USE AND HEATING SYSTEMS, SHORT HANDLE / ШАРОВОЙ КРАН РНxРВ (ШАР ИЗ PPSU) ДЛЯ ХОЛОДНОЙ, ГОРЯЧЕЙ ВОДЫ И ОТОПЛЕНИЯ, КОРОТКАЯ РУЧКА



Artikuls / Code / Артикул	Izmērs / Size / Размер	Iepak., gab. / Packing pcs. / Упак. шт.
88655	1/2"	15/75

PPR cauruļvadu sistēma PPR PIPING SYSTEM / ТРУБОПРОВОДНАЯ СИСТЕМА ППР

Lodveida ventīlis (misiņa lode) aukstam, karstam ūdenim un apkurei, garš rokturis

BALL VALVE (BRASS BALL) FOR COLD, HOT WATER USE AND HEATING SYSTEMS, LONG HANDLE / ШАРОВОЙ КРАН (ШАР ИЗ ЛАТУНИ) ДЛЯ ХОЛОДНОЙ, ГОРЯЧЕЙ ВОДЫ И ОТОПЛЕНИЯ, ДЛИННАЯ РУЧКА



Artikuls / Code / Артикул	Izmērs / Size / Размер	Iepak., gab. / Packing pcs. Упак. шт.
88302	20	20/120
88303	25	20/80
88304	32	10/50
88305	40	5/30
88306	50	2/20
88307	63	2/10
88308	75	2/4

Lodveida ventīlis (misiņa lode) aukstam, karstam ūdenim un apkurei, īss rokturis

BALL VALVE (BRASS BALL) FOR COLD, HOT WATER USE AND HEATING SYSTEMS, SHORT HANDLE / ШАРОВОЙ КРАН (ШАР ИЗ ЛАТУНИ) ДЛЯ ХОЛОДНОЙ, ГОРЯЧЕЙ ВОДЫ И ОТОПЛЕНИЯ, КОРОТКАЯ РУЧКА



Artikuls / Code / Артикул	Izmērs / Size / Размер	Iepak., gab. / Packing pcs. Упак. шт.
88505	20	20/120
88506	25	20/80
88507	32	10/50

Lodveida ventīlis ĀV (misiņa lode) aukstam, karstam ūdenim un apkurei, garš rokturis

BALL VALVE MT (BRASS BALL) FOR COLD, HOT WATER USE AND HEATING SYSTEMS, LONG HANDLE / ШАРОВОЙ КРАН РН (ШАР ИЗ ЛАТУНИ) ДЛЯ ХОЛОДНОЙ, ГОРЯЧЕЙ ВОДЫ И ОТОПЛЕНИЯ, ДЛИННАЯ РУЧКА



Artikuls / Code / Артикул	Izmērs / Size / Размер	Iepak., gab. / Packing pcs. Упак. шт.
88538	20x1/2"	10/50
88539	25x3/4"	10/40

Lodveida ventīlis IV (misiņa lode) aukstam, karstam ūdenim un apkurei, garš rokturis

BALL VALVE FT (BRASS BALL) FOR COLD, HOT WATER USE AND HEATING SYSTEMS, LONG HANDLE / ШАРОВОЙ КРАН РВ (ШАР ИЗ ЛАТУНИ) ДЛЯ ХОЛОДНОЙ, ГОРЯЧЕЙ ВОДЫ И ОТОПЛЕНИЯ, ДЛИННАЯ РУЧКА



Artikuls / Code / Артикул	Izmērs / Size / Размер	Iepak., gab. / Packing pcs. Упак. шт.
88510	20x1/2"	10/50
88511	25x3/4"	40

Lodveida ventīlis ĀV (misiņa lode) aukstam, karstam ūdenim un apkurei, īss rokturis

BALL VALVE MT (BRASS BALL) FOR COLD, HOT WATER USE AND HEATING SYSTEMS, SHORT HANDLE / ШАРОВОЙ КРАН РН (ШАР ИЗ ЛАТУНИ) ДЛЯ ХОЛОДНОЙ, ГОРЯЧЕЙ ВОДЫ И ОТОПЛЕНИЯ, КОРОТКАЯ РУЧКА



Artikuls / Code / Артикул	Izmērs / Size / Размер	Iepak., gab. / Packing pcs. Упак. шт.
88540	20x1/2"	75
88541	25x3/4"	60

Lodveida ventīlis IV (misiņa lode) aukstam, karstam ūdenim un apkurei, īss rokturis

BALL VALVE MT (BRASS BALL) FOR COLD, HOT WATER USE AND HEATING SYSTEMS, SHORT HANDLE / ШАРОВОЙ КРАН РВ (ШАР ИЗ ЛАТУНИ) ДЛЯ ХОЛОДНОЙ, ГОРЯЧЕЙ ВОДЫ И ОТОПЛЕНИЯ, КОРОТКАЯ РУЧКА



Artikuls / Code / Артикул	Izmērs / Size / Размер	Iepak., gab. / Packing pcs. Упак. шт.
88512	20x1/2"	15/75
88513	25x3/4"	60

PPR cauruļvadu sistēma PPR PIPING SYSTEM / ТРУБОПРОВОДНАЯ СИСТЕМА ППР

Krāns misiņa STOP VALVE / ВЕНТИЛЬ



Artikuls / Code / Артикул	Izmērs / Size / Размер	Iepak., gab. / Packing pcs. Упак. шт.
88411	20	75
88412	25	50
88413	32	45
88414	40	20
88415	50	15
88416	63	6

Ventilis zem apmetuma CONCEALED STOP VALVE / ВЕНТИЛЬ ПОД ШТУКАТУРКУ



Artikuls / Code / Артикул	Izmērs / Size / Размер	Iepak., gab. / Packing pcs. Упак. шт.
88337	20	40
88338	25	30
88339	32	18

Lodveida izjaucams ventis ĀV BRASS ALLOY BALL VALVE WITH UNION ADAPTOR MT / КРАН ШАРОВОЙ РАЗБОРНЫЙ РН



Artikuls / Code / Артикул	Izmērs / Size / Размер	Iepak., gab. / Packing pcs. Упак. шт.
88321	20x1/2"	9/90
88322	25x3/4"	6/60
88323	32x1"	4/40
88324	40x1.1/4"	2/15

AR SILIKONA BLĪVI /
SILICONE GASKET /
С СИЛИКОНОВОЙ ПРОКЛАДКОЙ

Lodveida izjaucams ventis IV BRASS ALLOY BALL VALVE WITH UNION ADAPTOR FT / КРАН ШАРОВОЙ РАЗБОРНЫЙ РВ



Artikuls / Code / Артикул	Izmērs / Size / Размер	Iepak., gab. / Packing pcs. Упак. шт.
88325	20x1/2"	8/80
88326	25x3/4"	7/70
88327	32x1"	4/40
88328	40x1.1/4"	2/20

AR SILIKONA BLĪVI /
SILICONE GASKET /
С СИЛИКОНОВОЙ ПРОКЛАДКОЙ

Lodveida izjaucams ventis ĀV BALL VALVE DEMOUNTABLE MT / ВЕНТИЛЬ С РАЗБОРНЫМ СОЕДИНЕНИЕМ РН



Artikuls / Code / Артикул	Izmērs / Size / Размер	Iepak., gab. / Packing pcs. Упак. шт.
88501	20x1/2"	10/50

AR SILIKONA BLĪVI /
SILICONE GASKET /
С СИЛИКОНОВОЙ ПРОКЛАДКОЙ

Lodveida izjaucams līkuma 90° ventis ĀV BALL VALVE ELBOW 90° DEMOUNTABLE MT / ВЕНТИЛЬ УГЛОВОЙ 90° С РАЗБОРНЫМ СОЕДИНЕНИЕМ РН




Artikuls / Code / Артикул	Izmērs / Size / Размер	Iepak., gab. / Packing pcs. Упак. шт.
88502	20x1/2"	10/50

AR SILIKONA BLĪVI /
SILICONE GASKET /
С СИЛИКОНОВОЙ ПРОКЛАДКОЙ


Daudzslāņu cauruļvadu sistēma MULTILAYER PIPING SYSTEM / МНОГОСЛОЙНАЯ ТРУБОПРОВОДНАЯ СИСТЕМА

Daudzslāņu polietilēna caurules ar alumīnija slāni MULTILAYER POLYETHYLENE PIPES WITH ALUMINUM LAYER / МНОГОСЛОЙНЫЕ ПОЛИЭТИЛЕНОВЫЕ ТРУБЫ С АЛЮМИНИЕВЫМ СЛОЕМ




Artikuls / Code / Артикул	Ražotājs / Manufacturer / Производитель	Nosaukums / Product name / Название продукта	Ārējais diametrs, mm / External diameter, mm / Наружный диаметр, мм	Sienas biezums, mm / Wall thickness, mm / Толщина стенки, мм	Darba temp. t°C / Water working temp. up to t°C / Рабочая температура до t°C	Daudzums iepakojumā, m. / Quantity per package, m. / Количество в упаковке, м
73016VS	VESBO POLAND	PE-RT/AL/PE-RT	16	2.0	95	200
73019VS			20	2.0		100
73025VS			25	2.5		50
73032VS			32	3.0		50
*			40	4.0		4
*			50	4.5		4
*			63	6.0		4

Daudzslāņu polietilēna caurules ar alumīnija slāni zilā izolācijā 9 mm MULTILAYER POLYETHYLENE PIPES WITH ALUMINUM LAYER IN BLUE INSULATION 9 mm / МНОГОСЛОЙНЫЕ ПОЛИЭТИЛЕНОВЫЕ ТРУБЫ С АЛЮМИНИЕВЫМ СЛОЕМ В СИНЕЙ ИЗОЛЯЦИИ 9 мм



Artikuls / Code / Артикул	Ražotājs / Manufacturer / Производитель	Nosaukums / Product name / Название продукта	Ārējais diametrs, mm / External diameter, mm / Наружный диаметр, мм	Sienas biezums, mm / Wall thickness, mm / Толщина стенки, мм	Darba temp. t°C / Water working temp. up to t°C / Рабочая температура до t°C	Daudzums iepakojumā, m. / Quantity per package, m. / Количество в упаковке, м
73016CB	VESBO POLAND	PE-RT/AL/PE-HD	16	2.0	95	100
*	VESBO POLAND		20	2.0		100
*	VESBO POLAND		25	2.5		50

Daudzslāņu polietilēna caurules ar alumīnija slāni sarkanā izolācijā 9 mm MULTILAYER POLYETHYLENE PIPES WITH ALUMINUM LAYER IN RED INSULATION 9 mm / МНОГОСЛОЙНЫЕ ПОЛИЭТИЛЕНОВЫЕ ТРУБЫ С АЛЮМИНИЕВЫМ СЛОЕМ В КРАСНОЙ ИЗОЛЯЦИИ 9 мм



Artikuls / Code / Артикул	Ražotājs / Manufacturer / Производитель	Nosaukums / Product name / Название продукта	Ārējais diametrs, mm / External diameter, mm / Наружный диаметр, мм	Sienas biezums, mm / Wall thickness, mm / Толщина стенки, мм	Darba temp. t°C / Water working temp. up to t°C / Рабочая температура до t°C	Daudzums iepakojumā, m. / Quantity per package, m. / Количество в упаковке, м
73016CR	VESBO POLAND	PE-RT/AL/PE-HD	16	2.0	95	100
*	VESBO POLAND		20	2.0		100
*	VESBO POLAND		25	2.5		50

Daudzslāņu cauruļvadu sistēma MULTILAYER PIPING SYSTEM / МНОГОСЛОЙНАЯ ТРУБОПРОВОДНАЯ СИСТЕМА

Polietilēna caurules

POLYETHYLENE PIPES / ПОЛИЭТИЛЕНОВЫЕ ТРУБЫ



Artikuls / Code / Артикул	Ražotājs / Manufacturer / Производитель	Nosaukums / Product name / Название продукта	Ārējais diametrs, mm / External diameter, mm / Наружный диаметр, мм	Sienas biezums, mm / Wall thickness, mm / Толщина стенки, мм	Darba temp. t°C / Water working temp. up to t°C / Рабочая температура до t°C	Daudzums ierakojumā, m. / Quantity per package, m. / Количество в упаковке, м
73008	Polimarky	PE-RT	16	2.0	95	240

Daudzslāņu polietilēna caurules, ar EVOH skābekļa necaurlaidīgo slāni

MULTILAYER POLYETHYLENE PIPES WITH EVOH OXYGENE BARRIER LAYER / МНОГОСЛОЙНЫЕ ПОЛИЭТИЛЕНОВЫЕ ТРУБЫ С EVOH КИСЛОРОДНЫМ БАРЬЕРОМ



Artikuls / Code / Артикул	Ražotājs / Manufacturer / Производитель	Nosaukums / Product name / Название продукта	Ārējais diametrs, mm / External diameter, mm / Наружный диаметр, мм	Sienas biezums, mm / Wall thickness, mm / Толщина стенки, мм	Darba temp. t°C / Water working temp. up to t°C / Рабочая температура до t°C	Daudzums ierakojumā, m. / Quantity per package, m. / Количество в упаковке, м
73009	Polimarky	PE-RT/EVOH/PE-	16	2.0	95	240

Daudzslāņu cauruļvadu sistēma MULTILAYER PIPING SYSTEM / МНОГОСЛОЙНАЯ ТРУБОПРОВОДНАЯ СИСТЕМА

PREŠĒJAMIE SAVIENOJUMI / PRESS FITTINGS / ПРЕССОВЫЕ СОЕДИНЕНИЯ

Uzmava COUPLING / МУФТА



Artikuls / Code / Артикул	Izmērs / Size / Размер	Iepak., gab. / Packing pcs. Упак. шт.
81251	16	10/40/320
81252	20	10/30/240
81256	25	3/15/120
81259	32	2/10/80
81451	40	1/28
*	50	1/24
*	63	1/12

Uzmava redukcijas REDUCING COUPLING / МУФТА РЕДУКЦИОННАЯ



Artikuls / Code / Артикул	Izmērs / Size / Размер	Iepak., gab. / Packing pcs. Упак. шт.
81253	20x16	7/35/280
81254	25x16	5/20/160
81255	25x20	5/20/160
81260	32x16	15
81257	32x20	15
81258	32x25	3/15/120
81452	40x20	1/60
81453	40x25	1/60
81454	40x32	1/60
*	50x32	1/32
*	50x40	1/24
*	63x40	1/12
*	63x50	1/12

Pāreja AV ADAPTOR MT / ПЕРЕХОД PH



Artikuls / Code / Артикул	Izmērs / Size / Размер	Iepak., gab. / Packing pcs. Упак. шт.
81201	16x1/2"	10/40/320
81202	20x1/2"	7/35/280
81203	16x3/4"	7/35/280
81204	20x3/4"	5/30/240
81205	25x1/2"	5/25/200
81206	25x3/4"	5/20/160
81207	25x1"	3/15/120
81242	32x3/4"	12
81208	32x1"	3/15/120
81209	32x1.1/4"	2/10/80
81403	40x1.1/4"	1/64
*	40x1.1/2"	1/48
*	50x1.1/2"	1/48
*	50x2"	1/24
*	63x1.1/2"	1/20
*	63x2"	1/20

Pāreja IV ADAPTOR FT / ПЕРЕХОД PB



Artikuls / Code / Артикул	Izmērs / Size / Размер	Iepak., gab. / Packing pcs. Упак. шт.
81211	16x1/2"	10/40/320
81212	20x1/2"	7/35/280
81213	16x3/4"	10/30/240
81214	20x3/4"	5/30/240
81220	20X1"	1
81215	25x1/2"	2/20/160
81216	25x3/4"	2/20/160
81217	25x1"	3/15/120
81218	32x3/4"	16
81219	32x1"	3/15/120
81411	40x1"	1
81413	40x1.1/4"	1/56
*	40x1.1/2"	1/48
*	50x1.1/2"	1/48
*	50x2"	1/32
*	63x2"	1/16

Pāreja ar uzgriezni IV ADAPTOR WITH CAP NUT FT / ПЕРЕХОД С НАКИДНОЙ ГАЙКОЙ PB



Artikuls / Code / Артикул	Izmērs / Size / Размер	Iepak., gab. / Packing pcs. Упак. шт.
81181	16x1/2"	10/40/320
81180	20x1/2"	10/30/240
81182	20x3/4"	10/30/240
81183	25x3/4"	5/20/160
81188	25x1"	5/15/160
81185	32x1"	14

Daudzslāņu cauruļvadu sistēma MULTILAYER PIPING SYSTEM / МНОГОСЛОЙНАЯ ТРУБОВОДНАЯ СИСТЕМА

PRESĒJAMIE SAVIENOJUMI / PRESS FITTINGS / ПРЕССОВЫЕ СОЕДИНЕНИЯ

Līkums 90° ELBOW 90° / УГОЛОК 90°



Artikuls / Code / Артикул	Izmērs / Size / Размер	Iepak., gab. / Packing pcs. Упак. шт.
81221	16	7/35/280
81222	20	5/25/200
81223	25	5/10/80
81224	32	2/8/64
81421	40	1/20
*	50	1/16
*	63	1/8

Līkums 90° redukcijas REDUCING ELBOW 90° / УГОЛОК 90° РЕДУКЦИОННЫЙ



Artikuls / Code / Артикул	Izmērs / Size / Размер	Iepak., gab. / Packing pcs. Упак. шт.
81243	20x16	5/25/200
81245	25x16	16
81246	25x20	14
81422	40x20	1
81423	40x25	1
81424	40x32	1

Līkums 90° ĀV ELBOW 90° MT / УГОЛОК 90° PH



Artikuls / Code / Артикул	Izmērs / Size / Размер	Iepak., gab. / Packing pcs. Упак. шт.
81225	16x1/2"	10/30/240
81226	16x3/4"	10/20/160
81227	20x1/2"	5/20/160
81228	20x3/4"	5/20/160
81233	25x1/2"	1
81230	25x3/4"	2/14/112
81229	25x1"	5/10/80
81231	32x1"	2/8/64

Līkums 90° IV ELBOW 90° FT / УГОЛОК 90° PB



Artikuls / Code / Артикул	Izmērs / Size / Размер	Iepak., gab. / Packing pcs. Упак. шт.
81234	16x1/2"	10/30/240
81235	16x3/4"	10/20/160
81236	20x1/2"	5/25/160
81237	20x3/4"	5/20/160
81247	25x1/2"	1
81238	25x3/4"	3/15/120
81239	25x1"	5/10/80
81244	32x1"	2/8/64
81431	40x1"	1
81432	40x1.1/2"	1

Līkums 90° IV montāžas BACK PLATE ELBOW 90° FT / УГОЛОК МОНТАЖНЫЙ 90° PB



Artikuls / Code / Артикул	Izmērs / Size / Размер	Iepak., gab. / Packing pcs. Упак. шт.
81240	16x1/2"	5/15/120
81241	20x1/2"	5/15/120
81342	20x3/4"	12
81343	25x3/4"	8

Daudzslāņu cauruļvadu sistēma MULTILAYER PIPING SYSTEM / МНОГОСЛОЙНАЯ ТРУБОПРОВОДНАЯ СИСТЕМА

* Ieteicamā mazumtirdzniecības cena ar PVN par 1 gab. / Recommended price with VAT for 1 pcs. / Рекомендуемая цена с НДС за 1 шт.

PRESĒJAMIE SAVIENOJUMI / PRESS FITTINGS / ПРЕССОВЫЕ СОЕДИНЕНИЯ

Trejbabals TEE / ТРОЙНИК



Artikuls / Code / Артикул	Izmērs / Size / Размер	Iepak., gab. / Packing pcs. Упак. шт.
81261	16	5/20/160
81262	20	5/15/120
81264	25	3/6/48
81269	32	1/5/40
81461	40	1/12
*	50	1/8
*	63	1/4

Trejbabals redukcijas REDUCING TEE / ТРОЙНИК РЕДУКЦИОННЫЙ



Artikuls / Code / Артикул	Izmērs / Size / Размер	Iepak., gab. / Packing pcs. Упак. шт.
81263	20x16x20	6/18/144
81313	16x16x20	5/20/160
81314	16x20x16	5/15/120
81315	20x20x16	6/18/144
81316	16x25x16	10
81317	20x25x20	2/10/80
81265	25x20x25	5/10/80
81266	25x20x20	2/10/80
81267	25x25x20	1/7/56
81268	25x16x25	2/10/80
81282	32x20x32	2/4/32
81283	32x25x32	1/5/40
81284	32x16x32	2/6/48
81285	32x25x25	5
81463	40x25x40	1
81464	40x32x40	1
*	50x32x50	1
*	50x40x50	1
*	63x40x63	1
*	63x50x63	1

Trejbabals ĀV TEE MT / ТРОЙНИК PH



Artikuls / Code / Артикул	Izmērs / Size / Размер	Iepak., gab. / Packing pcs. Упак. шт.
81286	16x1/2"	8/16/128
81287	20x1/2"	5/15/120
81321	20x3/4"	5/10/80
81322	25x1/2"	5/10/80
81323	25x3/4"	7
81324	32x3/4"	4
81325	32x1"	2/6/48

Trejbabals IV TEE FT / ТРОЙНИК PB



Artikuls / Code / Артикул	Izmērs / Size / Размер	Iepak., gab. / Packing pcs. Упак. шт.
81271	16x1/2"	5/15/120
81272	20x1/2"	5/15/120
81273	20x3/4"	5/10/80
81274	25x1/2"	2/10/80
81275	25x3/4"	2/10/80
81276	25x1"	5/10/80
81278	32x3/4"	2/6/48
81279	32x1"	2/6/48
*	40x1.1/4"	1/16
*	50x1.1/2"	1/12

Čaula presējamiem savienojumiem PRESS FITTING SLEEVE / ГИЛЬЗА ДЛЯ ПРЕССОВЫХ СОЕДИНЕНИЙ



Artikuls / Code / Артикул	Izmērs / Size / Размер	Iepak., gab. / Packing pcs. Упак. шт.
81010	16	10
81012	20	10
81015	25	10
81017	32	10
81018	40	4
*	50	2
*	63	2

Gumijas gredzens presējamiem savienojumiem PRESS FITTING O-RING / УПЛОТНИТЕЛЬНОЕ КОЛЬЦО ДЛЯ ПРЕССОВЫХ СОЕДИНЕНИЙ



Artikuls / Code / Артикул	Izmērs / Size / Размер	Iepak., gab. / Packing pcs. Упак. шт.
81031	16	25
81032	20	20
81033	25	10
81034	32	10
81035	40	4
*	50	2
*	63	2

Daudzslāņu cauruļvadu sistēma MULTILAYER PIPING SYSTEM / МНОГОСЛОЙНАЯ ТРУБОВОДНАЯ СИСТЕМА

KOMPRESIJAS SAVIENOJUMI / SCREW FITTINGS / КОМПРЕССИОННЫЕ СОЕДИНЕНИЯ

Uzmava COUPLING / МУФТА



Artikuls / Code / Артикул	Izmērs / Size / Размер	Iepak., gab. / Packing pcs. Упак. шт.
80151VS	16	5/25/200
80152VS	20	4/16/128
80156	25	2/8/64

Uzmava redukcijas REDUCING COUPLING / МУФТА РЕДУКЦИОННАЯ



Artikuls / Code / Артикул	Izmērs / Size / Размер	Iepak., gab. / Packing pcs. Упак. шт.
80153	16x20	7/35/280
80154	25x16	15
80155	25x20	4/20/160

Pāreja ĀV ADAPTOR TM / ПЕРЕХОД PH



Artikuls / Code / Артикул	Izmērs / Size / Размер	Iepak., gab. / Packing pcs. Упак. шт.
80101VS	16x1/2"	9/45/360
80102VS	20x1/2"	7/28/224
80103	16x3/4"	8/40/320
80104VS	20x3/4"	5/25/200
80105	25x1/2"	15
80106	25x3/4"	2/14/112
80107	25x1"	2/12/96

Pāreja IV ADAPTOR TM / ПЕРЕХОД PB



Artikuls / Code / Артикул	Izmērs / Size / Размер	Iepak., gab. / Packing pcs. Упак. шт.
80111VS	16x1/2"	7/35/280
80112VS	20x1/2"	5/25/200
80113VS	16x3/4"	5/25/200
80114VS	20x3/4"	7/21/168
80115	25x1/2"	2/14/112
80116	25x3/4"	6/18/144
80117	25x1"	2/20/160

Līkums 90° ELBOW 90° / УГОЛОК 90°



Artikuls / Code / Артикул	Izmērs / Size / Размер	Iepak., gab. / Packing pcs. Упак. шт.
80121VS	16	8/32/256
80122VS	20	7/21/168
80123	25	2/10/80

Eiropkonuss EUROCONE / ЕВРОКОНУС



Artikuls / Code / Артикул	Izmērs / Size / Размер	Iepak., gab. / Packing pcs. Упак. шт.
80149	16x3/4"	10/400

Līkums 90° ĀV ELBOW 90° MT / УГОЛОК 90° PH



Artikuls / Code / Артикул	Izmērs / Size / Размер	Iepak., gab. / Packing pcs. Упак. шт.
80125VS	16x1/2"	5/25/200
80126	16x3/4"	7/28/224
80127VS	20x1/2"	5/20/160
80128	20x3/4"	5/20/160
80133	25x1/2"	1
80130	25x3/4"	2/10/80
80129	25x1"	5/60

Līkums 90° IV ELBOW 90° FT / УГОЛОК 90° PB



Artikuls / Code / Артикул	Izmērs / Size / Размер	Iepak., gab. / Packing pcs. Упак. шт.
80134VS	16x1/2"	6/30/240
80135	16x3/4"	7/28/224
80136	20x1/2"	7/21/168
80137	20x3/4"	5/20/160
80138	25x3/4"	2/10/80
80139	25x1"	9

Līkums 90° IV montāžas BACK PLATE ELBOW 90 FT / УГОЛОК 90° PB МОНТАЖНЫЙ



Artikuls / Code / Артикул	Izmērs / Size / Размер	Iepak., gab. / Packing pcs. Упак. шт.
80140VS	16x1/2"	7/14/112
80141VS	20x1/2"	4/12/96
80142	20x3/4"	5/60

Daudzslāņu cauruļvadu sistēma MULTILAYER PIPING SYSTEM / МНОГОСЛОЙНАЯ ТРУБОПРОВОДНАЯ СИСТЕМА

KOMPRESIJAS SAVIENOJUMI / SCREW FITTINGS / КОМПРЕССИОННЫЕ СОЕДИНЕНИЯ

Trejabals TEE / ТРОЙНИК



Artikuls / Code / Артикул	Izmērs / Size / Размер	Iepak., gab. / Packing pcs. Упак. шт.
80161VS	16	5/20/160
80162VS	20	4/12/96
80164	25	2/8/64

Trejabals redukcijas REDUCING TEE / ТРОЙНИК РЕДУКЦИОННЫЙ



Artikuls / Code / Артикул	Izmērs / Size / Размер	Iepak., gab. / Packing pcs. Упак. шт.
80163	20x16x20	6/12/96
80303	16x16x20	12
80304	16x20x16	6/18/144
80305	20x20x16	12
80306	16x25x16	8
80307	20x25x20	7
80165	25x20x25	2/10/80
80166	25x20x20	6
80167	25x25x20	6
80168	25x16x25	8

Trejabals ĀV TEE MT / ТРОЙНИК PH



Artikuls / Code / Артикул	Izmērs / Size / Размер	Iepak., gab. / Packing pcs. Упак. шт.
80186	16x1/2"	4/16/128
80187	20x1/2"	10/80
*	20x3/4"	5/60

Trejabals IV TEE FT / ТРОЙНИК PB




Artikuls / Code / Артикул	Izmērs / Size / Размер	Iepak., gab. / Packing pcs. Упак. шт.
80171	16x1/2"	4/16/128
80172	20x1/2"	4/12/96
80173	20x3/4"	10/60
80174	25x1/2"	2/10/80
80175	25x3/4"	2/10/80
80176	25x1"	7

PVC-CPVC cauruļvadu sistēma PVC-CPVC PIPING SYSTEM / ТРУБОПРОВОДНАЯ СИСТЕМА ПВХ-ХПВХ

PVC caurule SDR (3.048 m)


PVC PIPE SDR (3.048 m) / ТРУБА ПВХ SDR (3.048 m)



Artikuls / Code / Артикул	Izmērs, collas / Size, inches Размер, дюйм	Iekšējais diametrs, mm / Internal diameter, mm / Внутренний диаметр, мм	Ārējais diametrs, mm / External diameter, mm / Наружный диаметр, мм	Maksimālais darba spiediens, bar, T 23°C / Maximum working pressure, bar, T 23°C / Максимальное рабочее давление, bar, T 23°C	Caurules tips / Pipe type / Тип трубы	Daudzums ierakojumā, gb. / Quantity per package, pcs. / Количество в упаковке, шт
31005	½"	17.68	21.30	21.00	SDR 13.5	30
31007	¾"	22.14	26.70	13.80	SDR 21	18
31010	1"	28.84	33.40	13.80	SDR 21	10
31011	1.1/4"	37.59	42.15	13.80	SDR 21	1
31012	1.1/2"	43.17	48.25	13.80	SDR 21	1
31022	2"	54.11	60.35	13.80	SDR 21	1

PVC caurule SCH (3.048 m)


PVC PIPE SCH40 (3.048 m) / ТРУБА ПВХ SCH40 (3.048 m)



Artikuls / Code / Артикул	Izmērs, collas / Size, inches Размер, дюйм	Iekšējais diametrs, mm / Internal diameter, mm / Внутренний диаметр, мм	Ārējais diametrs, mm / External diameter, mm / Наружный диаметр, мм	Maksimālais darba spiediens, bar, T 23°C / Maximum working pressure, bar, T 23°C / Максимальное рабочее давление, bar, T 23°C	Caurules tips / Pipe type / Тип трубы	Daudzums ierakojumā, gb. / Quantity per package, pcs./ Количество в упаковке, шт
31057	½"	15.26	21.30	41.40	SCH 40	1
31077	¾"	20.46	26.70	33.00		18
31017	1"	26.14	33.40	31.00		10
30010	1.1/4"	34.53	42.15	25.50		1
30011	1.1/2"	40.37	48.25	22.80		1
30021	2"	52.03	60.35	19.30		1
31032	2.1/2"	61.00	73.03	20.70		1
30031	3"	77.92	88.90	17.90		1
30140	4"	101.60	114.30	15.20		1
	6"	153.20	168.30	12.40		1

CPVC caurule SDR11 (3.048 m)

CPVC PIPE SDR11 (3.048 m) / ТРУБА ХПВХ SDR11 (3.048 m)



Artikuls / Code / Артикул	Izmērs, collas / Size, inches Размер, дюйм	Iekšējais diametrs, mm / Internal diameter, mm / Внутренний диаметр, мм	Ārējais diametrs, mm / External diameter, mm / Наружный диаметр, мм	Maksimālais darba spiediens, bar, T 23°C / Maximum working pressure, bar, T 23°C / Максимальное рабочее давление, bar, T 23°C	Caurules tips / Pipe type / Тип трубы	Maksimālā pieļaujamā temp. t°C, 4.5 bar / Maximum temp. allowed. up to t°C, 4.5 bar / Максимально допустимая темп. t°C, 4.5 bar	Daudzums ierakojumā, gb. / Quantity per package, pcs. / Количество в упаковке, шт
50005	½"	12.20	15.86	24.60	SDR 11	95	50
50007	¾"	17.90	22.22	27.60			1
50010	1"	22.60	28.56	27.60			1
50011	1.1/4"	27.90	34.91	27.60			1
50012	1.1/2"	33.10	41.26	27.60			1
50022	2"	43.20	53.96	27.60			1

PVC-CPVC cauruļvadu sistēma PVC-CPVC PIPING SYSTEM / ТРУБОПРОВОДНАЯ СИСТЕМА ПВХ-ХПВХ

PVC SAVIENOJUMI / PVC FITTINGS / ПВХ СОЕДИНЕНИЯ

Uzmava L1xL1

COUPLING SLxSL / МУФТА КВxKB



Artikuls / Code / Артикул	Izmērs / Size / Размер	Iepak., gab. / Packing, pcs. / Упак., шт.
30105	1/2"	1
30107	3/4"	1
30110	1"	1
30114	1.1/4"	1
30115	1.1/2"	1
30120	2"	1
30190	2.1/2"	1
30130	3"	1
30140	4"	1

Ieliktnis redukcijas LĀxLI

REDUCING INSERT SPxSL / ВКЛАДЫШ РЕДУКЦИОННЫЙ КНxKB



Artikuls / Code / Артикул	Izmērs / Size / Размер	Iepak., gab. / Packing, pcs. / Упак., шт.
30275	3/4"x1/2"	1
30215	1"x1/2"	1
30217	1"x3/4"	1
30245	1.1/4"x1/2"	1
30247	1.1/4"x3/4"	1
30240	1.1/4"x1"	1
30255	1.1/2"x1/2"	1
30257	1.1/2"x3/4"	1
30250	1.1/2"x1"	1
30254	1.1/2"x1.1/4"	1
30225	2"x1/2"	1
30227	2"x3/4"	1
30222	2"x1"	1
30224	2"x1.1/4"	1
30221	2"x1.1/2"	1
30290	2.1/2"x1"	1
30294	2.1/2"x1.1/4"	1
30291	2.1/2"x1.1/2"	1
30292	2.1/2"x2"	1
30230	3"x1"	1
30234	3"x1.1/4"	1
30231	3"x1.1/2"	1
30232	3"x2"	1
30239	3"x2.1/2"	1
30242	4"x2"	1
30249	4"x2.1/2"	1
30243	4"x3"	1

Uzmava redukcijas L1xL1

REDUCING COUPLING SLxSL / МУФТА РЕДУКЦИОННАЯ КВxKB



Artikuls / Code / Артикул	Izmērs / Size / Размер	Iepak., gab. / Packing, pcs. / Упак., шт.
30175	1/2"x3/4"	1
30117	3/4"x1"	1

Uzmava izjaucama L1xL1

UNION ADAPTOR SLxSL / МУФТА РАЗБОРНАЯ КВxKB



Artikuls / Code / Артикул	Izmērs / Size / Размер	Iepak., gab. / Packing, pcs. / Упак., шт.
37205	1/2"	1
37207	3/4"	1
37210	1"	1
37214	1.1/4"	1
37215	1.1/2"	1
37220	2"	1
37230	3"	1
37240	4"	1

Pāreja L1xIV

ADAPTOR SLxFT / ПЕРЕХОД КВxPB



Artikuls / Code / Артикул	Izmērs / Size / Размер	Iepak., gab. / Packing, pcs. / Упак., шт.
30305	1/2"	1
30307	3/4"	1
30310	1"	1
30314	1.1/4"	1
30315	1.1/2"	1
30320	2"	1
30390	2.1/2"	1
30330	3"	1
30341	4"	1

Pāreja L1xĀV

ADAPTOR SLxMT / ПЕРЕХОД КВxPH



Artikuls / Code / Артикул	Izmērs / Size / Размер	Iepak., gab. / Packing, pcs. / Упак., шт.
30405	1/2"	1
30407	3/4"	1
30410	1"	1
30414	1.1/4"	1
30415	1.1/2"	1
30420	2"	1
30490	2.1/2"	1
30430	3"	1
30440	4"	1

Ieliktnis redukcijas LĀxIV

REDUCING INSERT SPxFT / ВКЛАДЫШ РЕДУКЦИОННЫЙ КНxPB



Artikuls / Code / Артикул	Izmērs / Size / Размер	Iepak., gab. / Packing, pcs. / Упак., шт.
34275	3/4"x1/2"	1
34215	1"x1/2"	1
34217	1"x3/4"	1

PVC-CPVC cauruļvadu sistēma PVC-CPVC PIPING SYSTEM / ТРУБОПРОВОДНАЯ СИСТЕМА ПВХ-ХПВХ

PVC SAVIENOJUMI / PVC FITTINGS / ПВХ СОЕДИНЕНИЯ

Līkums 90° LlxLI

ELBOW 90° SLxSL / УГОЛОК 90° KBxKB



Artikuls / Code / Артикул	Izmērs / Size / Размер	Iepak., gab. / Packing, pcs. / Упак., шт.
30705	1/2"	1
30707	3/4"	1
30710	1"	1
30714	1.1/4"	1
30715	1.1/2"	1
30720	2"	1
30790	2.1/2"	1
30730	3"	1
30740	4"	1

Līkums 90° LlxLĀ

ELBOW 90° SLxSP / УГОЛОК 90° KBxKH



Artikuls / Code / Артикул	Izmērs / Size / Размер	Iepak., gab. / Packing, pcs. / Упак., шт.
32905	1/2"	1
32907	3/4"	1
32910	1"	1
32914	1.1/4"	1
32915	1.1/2"	1
32920	2"	1

Līkums 90° LlxĀV

ELBOW 90° SLxMT / УГОЛОК 90° KBxPH



Artikuls / Code / Артикул	Izmērs / Size / Размер	Iepak., gab. / Packing, pcs. / Упак., шт.
32805	1/2"	1
32807	3/4"	1
32810	1"	1
32814	1.1/4"	1
32815	1.1/2"	1
32820	2"	1

Līkums 90° LlxIV

ELBOW 90° SLxFT / УГОЛОК 90° KBxPB



Artikuls / Code / Артикул	Izmērs / Size / Размер	Iepak., gab. / Packing, pcs. / Упак., шт.
33905	1/2"	1
33907	3/4"	1
33910	1"	1

Līkums 45° LlxLI

ELBOW 45° SLxSL / УГОЛОК 45° KBxKB



Artikuls / Code / Артикул	Izmērs / Size / Размер	Iepak., gab. / Packing, pcs. / Упак., шт.
30605	1/2"	1
30607	3/4"	1
30610	1"	1
30614	1.1/4"	1
30615	1.1/2"	1
30620	2"	1
30690	2.1/2"	1
30630	3"	1
30640	4"	1

Trejbabals redukcijas LlxLlxLI

REDUCING TEE SLxSLxSL / ТРОЙНИК РЕДУКЦИОННЫЙ KBxKBxKB

Artikuls / Code / Артикул	Izmērs / Size / Размер	Iepak., gab. / Packing, pcs. / Упак., шт.
31403	1/2"x1/2"x3/4"	1
31421	3/4"x1/2"x1/2"	1
31471	3/4"x3/4"x1/2"	1
31406	3/4"x3/4"x1"	1
31476	3/4"x1/2"x3/4"	1
31475	1"x1"x1/2"	1
31411	1"x1/2"x1"	1
31477	1"x1"x3/4"	1
31490	1.1/4"x1.1/4"x1/2"	1
31491	1.1/4"x1.1/4"x3/4"	1
31474	1.1/4"x1.1/4"x1"	1
31493	1.1/2"x1.1/2"x1/2"	1
31494	1.1/2"x1.1/2"x3/4"	1
31495	1.1/2"x1.1/2"x1"	1
31419	1.1/2"x1.1/2"x1.1/4"	1
31435	2"x2"x1"	1
31436	2"x2"x1.1/4"	1
31472	2"x2"x1.1/2"	1
31429	1.1/4"x1"x1"	1
31434	2"x2"x3/4"	1
31423	3"x3"x2"	1
31442	4"x4"x2"	1

Trejbabals LlxLlxLI

TEE SLxSLxSL / ТРОЙНИК KBxKBxKB



Artikuls / Code / Артикул	Izmērs / Size / Размер	Iepak., gab. / Packing, pcs. / Упак., шт.
31405	1/2"	1
31407	3/4"	1
31410	1"	1
31414	1.1/4"	1
31415	1.1/2"	1
31420	2"	1
31450	2.1/2"	1
31430	3"	1
31440	4"	1

Trejbabals LlxIVxLI

TEE SLxFTxSL / ТРОЙНИК KBxPBxKB



Artikuls / Code / Артикул	Izmērs / Size / Размер	Iepak., gab. / Packing, pcs. / Упак., шт.
31455	1/2"	1
31457	3/4"	1
31458	1"	1

Pāreja redukcijas LlxĀV

REDUCING ADAPTOR SLxMT / ПЕРЕХОД РЕДУКЦИОННЫЙ KBxPH



Artikuls / Code / Артикул	Izmērs / Size / Размер	Iepak., gab. / Packing, pcs. / Упак., шт.
30457	1/2"x3/4"	1
30475	3/4"x1/2"	1
30477	1"x3/4"	1
30441	1"x1.1/4"	1
30404	1.1/4"x1"	1

Krustenis LlxLxLxLI

CROSS SLxSLxSLxSL / КРЕСТОВИНА KBxKBxKBxKB



Artikuls / Code / Артикул	Izmērs / Size / Размер	Iepak., gab. / Packing, pcs. / Упак., шт.
34405	1/2"	1
34407	3/4"	1
34410	1"	1
34414	1.1/4"	1
34415	1.1/2"	1
34420	2"	1
34490	2.1/2"	1
34430	3"	1
34440	4"	1

Gala noslēgs LI

CAP SL / ЗАГЛУШКА KB



Artikuls / Code / Артикул	Izmērs / Size / Размер	Iepak., gab. / Packing, pcs. / Упак., шт.
30155	1/2"	1
30157	3/4"	1
30158	1"	1
30160	1.1/4"	1
30151	1.1/2"	1
30152	2"	1
30150	2.1/2"	1
30153	3"	1
30154	4"	1

Gala noslēgs ĀV

CAP MT / ЗАГЛУШКА PH



Artikuls / Code / Артикул	Izmērs / Size / Размер	Iepak., gab. / Packing, pcs. / Упак., шт.
31805	1/2"М	1
31807	3/4"М	1
31810	1"М	1

Gala noslēgs IV

CAP FT / ЗАГЛУШКА PB



Artikuls / Code / Артикул	Izmērs / Size / Размер	Iepak., gab. / Packing, pcs. / Упак., шт.
30165	1/2"	1
30167	3/4"	1
30168	1"	1

Arvadlikums LĀxLĀ

CROSS-OVER PIPE SPxSP / ОБВОД КНхКН



Artikuls / Code / Артикул	Izmērs / Size / Размер	Iepak., gab. / Packing, pcs. / Упак., шт.
35905	1/2"	1
35907	3/4"	1

Pusarvadlikums LĀxLĀ

HALF-CROSS OVER PIPE SPxSP / ПОЛУОБВОД КНхКН



Artikuls / Code / Артикул	Izmērs / Size / Размер	Iepak., gab. / Packing, pcs. / Упак., шт.
35915	1/2"	1
35917	3/4"	1

Ventilis LlxLI

STOP VALVE SLxSL / ВЕНТИЛЬ KBxKB



Artikuls / Code / Артикул	Izmērs / Size / Размер	Iepak., gab. / Packing, pcs. / Упак., шт.
37805	1/2"	1
37807	3/4"	1

Ventilis lodveida LlxLI

BALL VALVE SLxSL / КРАН ШАРОВОЙ KBxKB



Artikuls / Code / Артикул	Izmērs / Size / Размер	Iepak., gab. / Packing, pcs. / Упак., шт.
37305	1/2"	1
37307	3/4"	1
37310	1"	1
37314	1.1/4"	1
37315	1.1/2"	1
37320	2"	1

PVC-CPVC cauruļvadu sistēma PVC-CPVC PIPING SYSTEM / ТРУБОПРОВОДНАЯ СИСТЕМА ПВХ-ХПВХ

CPVC SAVIENOJUMI / CPVC FITTINGS / ХПВХ СОЕДИНЕНИЯ

Uzmava L1xLI COUPLING SLxSL



Artikuls / Code / Артикул	Izmērs / Size / Размер	Iepak., gab. / Packing, pcs. / Упак., шт.
50105	1/2"	1
50107	3/4"	1
50110	1"	1
50114	1.1/4"	1
50115	1.1/2"	1
50120	2"	1

Ieliktnis redukcijas LĀxLI REDUCING COUPLING SPxSL / ВКЛАДЫШ РЕДУКЦИОННЫЙ КНхКВ



Artikuls / Code / Артикул	Izmērs / Size / Размер	Iepak., gab. / Packing, pcs. / Упак., шт.
50275	3/4"x1/2"	1
50215	1"x1/2"	1
50217	1"x3/4"	1
50245	1.1/4"x1/2"	1
50247	1.1/4"x3/4"	1
50240	1.1/4"x1"	1
50255	1.1/2"x1/2"	1
50257	1.1/2"x3/4"	1
50250	1.1/2"x1"	1
50254	1.1/2"x1.1/4"	1
50225	2"x1/2"	1
50227	2"x3/4"	1
50220	2"x1"	1
50224	2"x1.1/4"	1
50221	2"x1.1/2"	1

Uzmava izjaucama L1xLI UNION ADAPTOR SLxSL / МУФТА РАЗБОРНАЯ КВхКВ



Artikuls / Code / Артикул	Izmērs / Size / Размер	Iepak., gab. / Packing, pcs. / Упак., шт.
53021	1/2"	1
53026	3/4"	1

Uzmava redukcijas L1xLI REDUCING COUPLING SLxSL / МУФТА РЕДУКЦИОННАЯ КВхКВ



Artikuls / Code / Артикул	Izmērs / Size / Размер	Iepak., gab. / Packing, pcs. / Упак., шт.
50175	1/2"x3/4"	1

Ieliktnis-pāreja PVC-CPVC LĀxLI BUSHING PVC-CPVC SPxSL / ВКЛАДЫШ-ПЕРЕХОД КНхКВ



Artikuls / Code / Артикул	Izmērs / Size / Размер	Iepak., gab. / Packing, pcs. / Упак., шт.
55305	1/2"	1
55307	3/4"	1
55310	1"	1
55314	1.1/4"	1
55315	1.1/2"	1
55320	2"	1

Pāreja L1xĀV ADAPTOR SLxMT / ПЕРЕХОД КВхРВ



Artikuls / Code / Артикул	Izmērs / Size / Размер	Iepak., gab. / Packing, pcs. / Упак., шт.
50405	1/2"	1
50407	3/4"	1
50410	1"	1
50414	1.1/4"	1
50415	1.1/2"	1
50420	2"	1

Pāreja L1xIV ADAPTOR SLxMT / ПЕРЕХОД КВхРВ



Artikuls / Code / Артикул	Izmērs / Size / Размер	Iepak., gab. / Packing, pcs. / Упак., шт.
50305	1/2"	1
50307	3/4"	1
50310	1"	1

Pāreja redukcijas L1xĀV REDUCING ADAPTOR SLxMT / ПЕРЕХОД РЕДУКЦИОННЫЙ КВхРВ



Artikuls / Code / Артикул	Izmērs / Size / Размер	Iepak., gab. / Packing, pcs. / Упак., шт.
50475	3/4"x1/2"M	1

Līkums 90° LlxLI ELBOW 90° SLxSL / УГОЛОК 90° KBxKB



Artikuls / Code / Артикул	Izmērs / Size / Размер	Iepak., gab. / Packing, pcs. / Упак., шт.
50705	1/2"	1
50707	3/4"	1
50710	1"	1
50714	1.1/4"	1
50715	1.1/2"	1
50720	2"	1

Līkums 90° LlxLĀ ELBOW 90° SLxSP / УГОЛОК 90° KBxKH



Artikuls / Code / Артикул	Izmērs / Size / Размер	Iepak., gab. / Packing, pcs. / Упак., шт.
52905	1/2"	1
52907	3/4"	1

Līkums 45° LlxLI ELBOW 45° SLxSL / УГОЛОК 45° KBxKB



Artikuls / Code / Артикул	Izmērs / Size / Размер	Iepak., gab. / Packing, pcs. / Упак., шт.
50605	1/2"	1
50607	3/4"	1
50610	1"	1
50614	1.1/4"	1
50615	1.1/2"	1
50620	2"	1

Līkums 45° LlxLĀ ELBOW 45° SLxSP / УГОЛОК 45° KBxKH



Artikuls / Code / Артикул	Izmērs / Size / Размер	Iepak., gab. / Packing, pcs. / Упак., шт.
52705	1/2"	1
52707	3/4"	1

Līkums montāžas 90° LlxLI BACK PLATE ELBOW 90° SLxSL / УГОЛОК МОНТАЖНЫЙ 90° KBxKB



Artikuls / Code / Артикул	Izmērs / Size / Размер	Iepak., gab. / Packing, pcs. / Упак., шт.
56056	1/2"	1

Līkums montāžas 90° LlxIV BACK PLATE ELBOW 90° SLxFT / УГОЛОК МОНТАЖНЫЙ 90° KBxPB



Artikuls / Code / Артикул	Izmērs / Size / Размер	Iepak., gab. / Packing, pcs. / Упак., шт.
53055	1/2"	1

Trejšgabals LlxLlxLI TEE SLxSLxSL / ТРОЙНИК KBxKBxKB



Artikuls / Code / Артикул	Izmērs / Size / Размер	Iepak., gab. / Packing, pcs. / Упак., шт.
51405	1/2"	1
51407	3/4"	1
51410	1"	1
51414	1.1/4"	1
51415	1.1/2"	1
51420	2"	1

Trejšgabals redukcijas LlxLlxLI REDUCING TEE SLxSLxSL / ТРОЙНИК РЕДУКЦИОННЫЙ KBxKBxKB



Artikuls / Code / Артикул	Izmērs / Size / Размер	Iepak., gab. / Packing, pcs. / Упак., шт.
51473	3/4"x1/2"x1/2"	1
51471	3/4"x3/4"x1/2"	1
51476	3/4"x1/2"x3/4"	1
51475	1"x1"x1/2"	1
51477	1"x1"x3/4"	1
51490	1.1/4"x1.1/4"x1/2"	1
51491	1.1/4"x1.1/4"x3/4"	1
51474	1.1/4x1.1/4"x1"	1
51493	1.1/2"x1.1/2"x1/2"	1
51494	1.1/2"x1.1/2"x3/4"	1
51495	1.1/2"x1.1/2"x1"	1
51419	1.1/2"x1.1/2"x1.1/4"	1
51435	2"x2"x1"	1
51436	2"x2"x1.1/4"	1
51472	2"x2"x1.1/2"	1

Gala noslēgs LI CAP SL / ЗАГЛУШКА KB



Artikuls / Code / Артикул	Izmērs / Size / Размер	Iepak., gab. / Packing, pcs. / Упак., шт.
50155	1/2"	1
50157	3/4"	1
50158	1"	1
50159	1.1/4"	1
50151	1.1/2"	1
50152	2"	1

PVC-CPVC cauruļvadu sistēma PVC-CPVC PIPING SYSTEM / ТРУБОПРОВОДНАЯ СИСТЕМА ПВХ-ХПВХ

CPVC SAVIENOJUMI / CPVC FITTINGS / ХПВХ СОЕДИНЕНИЯ

Arvadlīkums LĀxLĀ CROSS-OVER PIPE SPxSP / ОБВОД КНхКН



Artikuls / Code / Артикул	Izmērs / Size / Размер	Iepak., gab. / Packing, pcs. / Упак., шт.
55905	1/2"	1
55907	3/4"	1

Pusavadlīkums LĀxLĀ

HALF CROSS-OVER PIPE SPxSP / ПОЛУОБВОД КНхКН



Artikuls / Code / Артикул	Izmērs / Size / Размер	Iepak., gab. / Packing, pcs. / Упак., шт.
55915	1/2"	1
55917	3/4"	1

Ventilis lodveida LlxLI

BALL VALVE SLxSL / КРАН ШАРОВОЙ КВхКВ



Artikuls / Code / Артикул	Izmērs / Size / Размер	Iepak., gab. / Packing, pcs. / Упак., шт.
57305	1/2"	1
57307	3/4"	1
57310	1"	1
57314	1.1/4"	1
57315	1.1/2"	1
57320	2"	1

Pāreja CPVC-Metāls ĀV (bez ieliktna)

ADAPTOR CPVC-METAL MT (NO INSERT) / ПЕРЕХОД ХПВХ-МЕТАЛЛ РН (БЕЗ ВКЛАДЫША)



Artikuls / Code / Артикул	Izmērs / Size / Размер	Iepak., gab. / Packing, pcs. / Упак., шт.
55405	1/2"	1
55407	3/4"	1
55410	1"	1

Pāreja CPVC-Metāls IV (bez ieliktna)

ADAPTOR CPVC-METAL FT (NO INSERT) / ПЕРЕХОД ХПВХ-МЕТАЛЛ (БЕЗ ВКЛАДЫША)



Artikuls / Code / Артикул	Izmērs / Size / Размер	Iepak., gab. / Packing, pcs. / Упак., шт.
550705	1/2"	1
550707	3/4"	1
550710	1"	1
550714	1.1/4"	1
550715	1.1/2"	1
550720	2"	1

Līkums 90° montāžas CPVC-Metāls IV (bez ieliktna)

BACK PLATE ELBOW 90 FT (NO INSERT) / УГОЛОК 90° МОНТАЖНЫЙ ХПВХ-МЕТАЛЛ РВ (БЕЗ ВКЛАДЫША)



Artikuls / Code / Артикул	Izmērs / Size / Размер	Iepak., gab. / Packing, pcs. / Упак., шт.
55805	1/2"	1

Ieliktnis LI

INSERT SL / ВКЛАДЫШ КВ



Artikuls / Code / Артикул	Izmērs / Size / Размер	Iepak., gab. / Packing, pcs. / Упак., шт.
55625	1/2"	1
55627	3/4"	1
55610	1"	1
55614	1.1/4"	1
55615	1.1/2"	1
55620	2"	1

Pāreja CPVC-Metāls ĀV (bez ieliktna)

ADAPTOR CPVC-METAL MT (NO INSERT) / ВКЛАДЫШ ХПВХ-МЕТАЛЛ РН (БЕЗ ВКЛАДЫША)



Artikuls / Code / Артикул	Izmērs / Size / Размер	Iepak., gab. / Packing, pcs. / Упак., шт.
55012	3/4"	1

Ieliktnis LĀ

INSERT SP / ВКЛАДЫШ КН



Artikuls / Code / Артикул	Izmērs / Size / Размер	Iepak., gab. / Packing, pcs. / Упак., шт.
50465	1/2"	1
50467	3/4"	1

Lodveida ventīļi un aizbīdņi BALL VALVES AND GATES / ШАРОВЫЕ КРАНЫ И ЗАДВИЖКИ

Ventīlis lodveida IVxĀV premium, PN 30

BALL VALVE FTxMF PREMIUM / КРАН ШАРОВОЙ РВxPH ПРЕМИУМ



Artikuls / Code / Артикул	Izmērs / Size / Размер	Iepak., gab. / Packing, pcs. / Упак., шт.
84130	1/2"	12/120
84131	3/4"	10/100
84132	1"	8/40

Ventīlis lodveida IVxIV premium, PN 30

BALL VALVE FTxFT PREMIUM / КРАН ШАРОВОЙ РВxPB ПРЕМИУМ



Artikuls / Code / Артикул	Izmērs / Size / Размер	Iepak., gab. / Packing, pcs. / Упак., шт.
84110	3/8"	14/140
84111	1/2"	12/120
84112	3/4"	10/100
84113	1"	8/40
84114	1.1/4"	6/30
84115	1.1/2"	4/40
84116	2"	2/16

Ventīlis lodveida IVxĀV premium, PN 30

BALL VALVE FTxMF PREMIUM / КРАН ШАРОВОЙ РВxPH ПРЕМИУМ



Artikuls / Code / Артикул	Izmērs / Size / Размер	Iepak., gab. / Packing, pcs. / Упак., шт.
84140	1/2"	12/120
84141	3/4"	10/100
84142	1"	8/80

Ventīlis lodveida IVxĀV izjaucams premium, PN 30

BALL VALVE WITH DEMOUNTABLE JOINT FTxMF / КРАН ШАРОВОЙ РВxPH РАЗБОРНЫЙ ПРЕМИУМ



Artikuls / Code / Артикул	Izmērs / Size / Размер	Iepak., gab. / Packing, pcs. / Упак., шт.
84160	1/2"	12/120
84161	3/4"	10/100
84162	1"	6/60

Ventīlis lodveida IVxIV premium, PN 30

BALL VALVE FTxFT PREMIUM / КРАН ШАРОВОЙ РВxPB ПРЕМИУМ



Artikuls / Code / Артикул	Izmērs / Size / Размер	Iepak., gab. / Packing, pcs. / Упак., шт.
84120	1/2"	20/200
84121	3/4"	14/140
84122	1"	8/80

Ventīlis lodveida IVxĀV standart, PN 16

BALL VALVE FTxMF STANDARD / КРАН ШАРОВОЙ РВxPH СТАНДАРТ



Artikuls / Code / Артикул	Izmērs / Size / Размер	Iepak., gab. / Packing, pcs. / Упак., шт.
84040	1/2"	12/96
84041	3/4"	10/80
84042	1"	8/64

Ventīlis lodveida IVxĀV izjaucams premium, PN 30

BALL VALVE WITH DEMOUNTABLE JOINT FTxMF / КРАН ШАРОВОЙ РВxPH РАЗБОРНЫЙ ПРЕМИУМ



Artikuls / Code / Артикул	Izmērs / Size / Размер	Iepak., gab. / Packing, pcs. / Упак., шт.
84170	1/2"	12/120
84171	3/4"	10/100
84172	1"	6/60

Ventīlis lodveida ĀVxIV mini

BALL VALVE MTxFT MINI / КРАН ШАРОВОЙ РНxPB МИНИ



Artikuls / Code / Артикул	Izmērs / Size / Размер	Iepak., gab. / Packing, pcs. / Упак., шт.
84052	1/2"	25/250

Ventīlis lodveida IVxIV standart, PN 16

BALL VALVE FTxFT STANDARD / КРАН ШАРОВОЙ РВxPB СТАНДАРТ



Artikuls / Code / Артикул	Izmērs / Size / Размер	Iepak., gab. / Packing, pcs. / Упак., шт.
84020	1/2"	12/96
84021	3/4"	10/80
84022	1"	8/64

Ventīlis lodveida ĀV dārza

HOSE BIBCOCK BALL VALVE MT / КРАН ШАРОВОЙ РН



Artikuls / Code / Артикул	Izmērs / Size / Размер	Iepak., gab. / Packing, pcs. / Упак., шт.
84151	1/2"	8/64
84152	3/4"	8/64
84153	1"	6/60

Ventīlis lodveida IV mini

BALL VALVE FTxFT MINI / КРАН ШАРОВОЙ РВxPB МИНИ



Artikuls / Code / Артикул	Izmērs / Size / Размер	Iepak., gab. / Packing, pcs. / Упак., шт.
84053	1/2"	25/250

Ventīlis lodveida dārza ar ātro savienojumu ĀV

GARDEB BALL VALVE WITH QUICK CENNECTION AB / КРАН ШАРОВОЙ САДОВЫЙ С БЫСТРОРАЗЪЕМНЫМ СОЕДИНЕНИЕМ АВ



Artikuls / Code / Артикул	Izmērs / Size / Размер	Iepak., gab. / Packing, pcs. / Упак., шт.
84155	1/2"	8/64

Aizbīdņis IVxIV

GATE FTxFT / ЗАДВИЖКА РВxPB



Artikuls / Code / Артикул	Izmērs / Size / Размер	Iepak., gab. / Packing, pcs. / Упак., шт.
84546	1/2"	15/75
84547	3/4"	5/25
84548	1"	5/20

Dekoratīvie ventīļi un pieslēgumi SUPPLY VALVES AND CONNECTIONS / УГЛОВЫЕ КРАНЫ И ПОДКЛЮЧЕНИЯ

Ventīlis lodveida leņķa ĀVxĀV

SUPPLY STOP BALL VALVE MTxMT / ВЕНТИЛЬ ШАРОВОЙ УГЛОВОЙ РНхРН



Artikuls / Code / Артикул	Izmērs / Size / Размер	Iepak., gab. / Packing, pcs. / Упак., шт.
84200	1/2"x3/8"	1/100
84201	1/2"x1/2"	1/100
84202	1/2"x3/4"	1/100

Ventīlis lodveida leņķa ĀVxĀV ar filtru

SUPPLY STOP BALL VALVE MTxMT WITH STRAINER / КРАН ШАРОВОЙ УГЛОВОЙ РНхРН С ФИЛЬТРОМ



Artikuls / Code / Артикул	Izmērs / Size / Размер	Iepak., gab. / Packing, pcs. / Упак., шт.
84206	1/2"x1/2"	1/100
84207	1/2"x3/4"	1/100

Ventīlis leņķa ĀVxĀV premium

SUPPLY STOP VALVE MTxMT PREMIUM / ВЕНТИЛЬ УГЛОВОЙ РНхРН ПРЕМИУМ



Artikuls / Code / Артикул	Izmērs / Size / Размер	Iepak., gab. / Packing, pcs. / Упак., шт.
84255	1/2"x3/8"	1/100
84256	1/2"x1/2"	1/100
84257	1/2"x3/4"	1/100

Ventīlis lodveida leņķa keramisks ĀVxĀV mini

CERAMIC SUPPLY STOP BALL VALVE MTxMT MINI / КРАН ШАРОВОЙ УГЛОВОЙ КЕРАМИЧЕСКИЙ РНхРН МИНИ



Artikuls / Code / Артикул	Izmērs / Size / Размер	Iepak., gab. / Packing, pcs. / Упак., шт.
84265	1/2"x3/8"	1/100
84266	1/2"x1/2"	1/100
84267	1/2"x3/4"	1/100

Ventīlis lodveida leņķa keramiskais ĀVxĀV premium, zils

CERAMIC SUPPLY STOP BALL VALVE MTxMT PREMIUM, BLUE / КРАН ШАРОВОЙ УГЛОВОЙ КЕРАМИЧЕСКИЙ РНхРН ПРЕМИУМ, СИНИЙ



Artikuls / Code / Артикул	Izmērs / Size / Размер	Iepak., gab. / Packing, pcs. / Упак., шт.
84260	1/2"x3/8"	1/100
84262	1/2"x1/2"	1/100
84264	1/2"x3/4"	1/100

Ventīlis lodveida leņķa keramiskais ĀVxĀV premium, sarkans

CERAMIC SUPPLY STOP BALL VALVE MTxMT PREMIUM, RED / КРАН ШАРОВОЙ УГЛОВОЙ КЕРАМИЧЕСКИЙ РНхРН ПРЕМИУМ, КРАСНЫЙ



Artikuls / Code / Артикул	Izmērs / Size / Размер	Iepak., gab. / Packing, pcs. / Упак., шт.
84261	1/2"x3/8"	1/100
84263	1/2"x1/2"	1/100

Ventīlis veļas mašīnu pieslēgšanai ĀVxĀV ar pagarinātāju

WASHING MACHINE CONNECTION VALVE MTxMT WITH EXTENER / ВЕНТИЛЬ ДЛЯ ПОДКЛЮЧЕНИЯ СТИРАЛЬНЫХ МАШИН РНхРН С УДЛИНИТЕЛЕМ



Artikuls / Code / Артикул	Izmērs / Size / Размер	Iepak., gab. / Packing, pcs. / Упак., шт.
84272	3/4"	1/100

Pagarinātājs veļas mašīnu pieslēgšanas ventīlim IVxĀV

EXTENDER FOR WASHING MACHINE CONNECTION VALVE FTxMT WITH / УДЛИНИТЕЛЕМ ДЛЯ ВЕНТИЛЯ ПОДКЛЮЧЕНИЯ СТИРАЛЬНЫХ МАШИН РВхРН



Artikuls / Code / Артикул	Izmērs / Size / Размер	Iepak., gab. / Packing, pcs. / Упак., шт.
84273	3/4"x50mm	20/200

Ventīlis kombinēts ĀVxĀV

COMBI SUPPLY STOP VALVE MTxMT / ВЕНТИЛЬ КОМБИНИРОВАННЫЙ РНхРН



Artikuls / Code / Артикул	Izmērs / Size / Размер	Iepak., gab. / Packing, pcs. / Упак., шт.
84270	1/2"x3/4"x3/8"	1/50

Ventīlis kombinēts ĀVxĀV mini

COMBI SUPPLY STOP VALVE MTxMT MINI / ВЕНТИЛЬ КОМБИНИРОВАННЫЙ РНхРН МИНИ



Artikuls / Code / Артикул	Izmērs / Size / Размер	Iepak., gab. / Packing, pcs. / Упак., шт.
84271	1/2"x3/4"x3/8"	1/50

Pretvārsts IVxIV ar metāla vārstu
CHECK VALVE WITH METAL INSERT FTxFT / ОБРАТНЫЙ КЛАПАН
РВХРВ С МЕТАЛЛИЧЕСКИМ КЛАПАНОМ



Artikuls / Code / Артикул	Izmērs / Size / Размер	Iepak., gab. / Packing, pcs. / Упак., шт.
84500	1/2"	20/200
84501	3/4"	10/100
84502	1"	6/60
84503	1.1/4"	6/60

Pretvārsts IVxIV ar plastikāta vārstu
CHECK VALVE WITH PLASTIC INSERT FTxFT / ОБРАТНЫЙ
КЛАПАН РВХРВ С ПЛАСТИКОВЫМ КЛАПАНОМ



Artikuls / Code / Артикул	Izmērs / Size / Размер	Iepak., gab. / Packing, pcs. / Упак., шт.
84520	1/2"	20/200
84521	3/4"	15/150
84522	1"	12/120

Pretvārsts IVxIV ar atloku
SWING CHECK VALVE FTxFT / ОБРАТНЫЙ КЛАПАН РВХРВ С
ЛЕПЕСТКОМ



Artikuls / Code / Артикул	Izmērs / Size / Размер	Iepak., gab. / Packing, pcs. / Упак., шт.
84510	1/2"	10/100
84511	3/4"	15/150
84512	1"	6/60
84513	1.1/4"	3/30
84514	1.1/2"	2/20
84515	2"	2/20

Filtrs nosēdumu IVxIV
SEDIMENT FILTER FTxFT / ФИЛЬТР ОСАДОЧНЫЙ РВХРВ



Artikuls / Code / Артикул	Izmērs / Size / Размер	Iepak., gab. / Packing, pcs. / Упак., шт.
84543	1/2"	20/200
84544	3/4"	10/100
84545	1"	6/60

Pretvārsts ar sietu IV
CHECK VALVE WITH MESH FILTER FTxFT / ОБРАТНЫЙ КЛАПАН С
СЕТКОЙ РВХРВ




Artikuls / Code / Артикул	Izmērs / Size / Размер	Iepak., gab. / Packing, pcs. / Упак., шт.
84527	1"	10/100
84528	1.1/4"	15/150

Savienojumu komplekts skaitītājam ĀV
WATER COUNTER CONNECTION SET MT / КОМПЛЕКТ
ПОДКЛЮЧЕНИЯ К СЧЕТЧИКАМ РН




Artikuls / Code / Артикул	Izmērs / Size / Размер	Iepak., gab. / Packing, pcs. / Упак., шт.
84530	1/2"	10/100
84531	3/4"	10/80
84532	1"	12/120

Vārsts trīscelju MIXING VALVES 3-WAY / КЛАПАН СМЕСИТЕЛЬНЫЙ ТРЕХХОДОВОЙ

	Artikuls / Code / Артикул	Izmērs / Size / Размер	Iepak., gab. / Packing, pcs. / Упак., шт.
	84606	dn.20, 3/4"	1/25
	84600	dn.25, 1"	1/30
	84601	dn.32, 1.1/4"	1/30


Vārsts četrceļu MIXING VALVES 4-WAY / КЛАПАН СМЕСИТЕЛЬНЫЙ ЧЕТЫРЕХХОДОВОЙ

	Artikuls / Code / Артикул	Izmērs / Size / Размер	Iepak., gab. / Packing, pcs. / Упак., шт.
	84607	dn.20, 3/4"	1/25
	84602	dn.25, 1"	1/30
	84603	dn.32, 1.1/4"	1/30


Automātika trīs/četrus ceļu vārstiem 3/4-WAY MIXING VALVES ACTUATOR / АВТОМАТИКА ДЛЯ ТРЕХ/ЧЕТЫРЕХ-ХОДОВЫХ КЛАПАНОВ

	Artikuls / Code / Артикул	Iepak., gab. / Packing, pcs. / Упак., шт.
	84609	1


Pretplūdu vārsts SMART STOP 1"/četrus ceļu vārstiem SMART STOP 1" anti-flood valve for four-way valves / Противопоточный клапан SMART STOP 1"/четырёхходовые клапаны

	Artikuls / Code / Артикул	Iepak., gab. / Packing, pcs. / Упак., шт.
	84619	1


Radiatoru pieslēguma komplekts taisns THERMOSTATIC SET STRAIGHT / КОМПЛЕКТ ДЛЯ ПОДКЛЮЧЕНИЯ РАДИАТОРОВ ПРЯМОЙ

	Artikuls / Code / Артикул	Izmērs / Size / Размер	Iepak., gab. / Packing, pcs. / Упак., шт.
	84625	30x1.5, 1/2"	1/50


Pieslēguma komplekts sūknim, čuguna CAST IRON PUMP CONNECTION SET / КОМПЛЕКТ ДЛЯ ПОДКЛЮЧЕНИЯ НАСОСОВ, ЧУГУН

	Artikuls / Code / Артикул	Izmērs / Size / Размер	Iepak., gab. / Packing, pcs. / Упак., шт.
	84604	1"	50


Radiatora ventilis taisns MANUAL VALVE STRAIGHT/ ВЕНТИЛЬ ДЛЯ РАДИАТОРОВ ПРЯМОЙ

	Artikuls / Code / Артикул	Izmērs / Size / Размер	Iepak., gab. / Packing, pcs. / Упак., шт.
	84623	1/2"	15/150


Radiatoru pieslēgumu komplekts stūra THERMOSTATIC SET ELBOW / КОМПЛЕКТ ДЛЯ ПОДКЛЮЧЕНИЯ РАДИАТОРОВ УГЛОВОЙ

	Artikuls / Code / Артикул	Izmērs / Size / Размер	Iepak., gab. / Packing, pcs. / Упак., шт.
	84626	30x1.5, 1/2"	1/50

Ventilis-likums lodveida 90° IVxAV radiatoru RADIATOR BALL ELBOW 90° FTxMT WITH DEMOUNTABLE JOINT / КРАН ШАРОВОЙ УГЛОВОЙ 90° РВxРН ДЛЯ РАДИАТОРОВ

	Artikuls / Code / Артикул	Izmērs / Size / Размер	Iepak., gab. / Packing, pcs. / Упак., шт.
	84577	1/2"	10/60

Radiatora ventilis stūra MANUAL VALVE ELBOW / ВЕНТИЛЬ ДЛЯ РАДИАТОРОВ УГЛОВОЙ

	Artikuls / Code / Артикул	Izmērs / Size / Размер	Iepak., gab. / Packing, pcs. / Упак., шт.
	84624	1/2"	15/150

Atgaisotāji un drošības vārsti AIR VENTS AND SAFETY VALVES / ВОЗДУШНЫЕ И ПРЕДОХРАНИТЕЛЬНЫЕ КЛАПАНЫ

Atgaisotājs automātisks ĀV, misiņa AUTOMATIC AIR VENT MT BRASS / КЛАПАН ВОЗДУШНЫЙ АВТОМАТИЧЕСКИЙ PH, ЛАТУННЫЙ



Artikuls / Code / Артикул	Izmērs / Size / Размер	Iepak., gab. / Packing, pcs. / Упак., шт.
84560	1/2"	1/120

Atgaisotājs automātisks ĀV, misiņa AUTOMATIC AIR VENT MT BRASS / КЛАПАН ВОЗДУШНЫЙ АВТОМАТИЧЕСКИЙ PH, ЛАТУННЫЙ



Artikuls / Code / Артикул	Izmērs / Size / Размер	Iepak., gab. / Packing, pcs. / Упак., шт.
84561	1/2"	1/100

Atgaisotājs automātisks ĀV, hromēts AUTOMATIC AIR VENT MT CHROME PLEATED / КЛАПАН ВОЗДУШНЫЙ АВТОМАТИЧЕСКИЙ PH, ХРОМИРОВАННЫЙ



Artikuls / Code / Артикул	Izmērs / Size / Размер	Iepak., gab. / Packing, pcs. / Упак., шт.
84562	1/2"	1/100

Atgaisotājs automātisks ĀV, hromēts AUTOMATIC AIR VENT MT CHROME PLEATED / КЛАПАН ВОЗДУШНЫЙ АВТОМАТИЧЕСКИЙ PH, ХРОМИРОВАННЫЙ



Artikuls / Code / Артикул	Izmērs / Size / Размер	Iepak., gab. / Packing, pcs. / Упак., шт.
84563	1/2"	1/100

Atgaisotājs ar atslēgu ĀV AIR VENT WITH KEY MT / КЛАПАН ВОЗДУШНЫЙ PH С КЛЮЧОМ



Artikuls / Code / Артикул	Izmērs / Size / Размер	Iepak., gab. / Packing, pcs. / Упак., шт.
84570	1/2"	20/60/600

Atgaisotājs manuālais ĀV AIR VENT MANUAL MT / КЛАПАН ВОЗДУШНЫЙ PH МАНУАЛЬНЫЙ



Artikuls / Code / Артикул	Izmērs / Size / Размер	Iepak., gab. / Packing, pcs. / Упак., шт.
84571	1/2"	50

Atslēga atgaisotājam AIR VENT KEY / КЛЮЧ ДЛЯ ВОЗДУШНОГО КЛАПАНА



Artikuls / Code / Артикул	Iepak., gab. / Packing, pcs. / Упак., шт.
84627	1/100

Korkis ĀV PLUG MT / ПРОБКА PH



Artikuls / Code / Артикул	Izmērs / Size / Размер	Iepak., gab. / Packing, pcs. / Упак., шт.
84573	1/2"	50

Drošības vārsts IVxĀV SAFETY VALVE FTxMT / ПРЕДОХРАНИТЕЛЬНЫЙ КЛАПАН РВХРН



Artikuls / Code / Артикул	Izmērs / Size / Размер	Iepak., gab. / Packing, pcs. / Упак., шт.
84574	1/2"	20/200
84575	3/4"	10/100

Mērinstrumenti

MEASUREMENT EQUIPMENT / ИЗМЕРИТЕЛЬНЫЕ УСТРОЙСТВА

Manometrs 63mm radiālais

PRESSURE GAUGE 63MM RADIAL / МАНОМЕТР 63ММ РАДИАЛЬНЫЙ



Ø1/4"

Artikuls / Code / Артикул	Mērījumu diapazons, bar / Measurement range, bar / Диапазон измерений, bar	Iepak., gab. / Packing, pcs. / Упак., шт.
84641	0-1	1/100
84642	0-1.6	1/100
84643	0-2.5	1/100
84644	0-4	1/100
84645	0-6	1/100
84646	0-10	1/100
84647	0-16	1/100

Manometrs 100mm radiālais

PRESSURE GAUGE 100MM RADIAL / МАНОМЕТР 100ММ РАДИАЛЬНЫЙ



ØM20x1.5

Artikuls / Code / Артикул	Mērījumu diapazons, bar / Measurement range, bar / Диапазон измерений, bar	Iepak., gab. / Packing, pcs. / Упак., шт.
84664	0-4	1/50
84665	0-6	1/50
84666	0-10	1/50
84667	0-16	1/50

Termometrs 63mm radiālais

THERMOMETER 63MM RADIAL / ТЕРМОМЕТР 63ММ РАДИАЛЬНЫЙ



Ø1/2"

Artikuls / Code / Артикул	Mērījumu diapazons, °C / Measurement range, °C / Диапазон измерений, °C	Iepak., gab. / Packing, pcs. / Упак., шт.
84672	0-120	2/100

Termometrs 63 mm caurulēm

THERMOMETER 63MM ON-SURFACE / ТЕРМОМЕТР 63ММ ДЛЯ ТРУБ



Artikuls / Code / Артикул	Mērījumu diapazons, °C / Measurement range, °C / Диапазон измерений, °C	Iepak., gab. / Packing, pcs. / Упак., шт.
84671	0-120	1/100

Termomanometrs 80mm radiālais

THERMOMETER WITH PRESSURE GAUGE 80MM RADIAL / ТЕРМОМАНОМЕТР 80ММ ДЛЯ РАДИАЛЬНЫЙ



Ø1/2"

Artikuls / Code / Артикул	Mērījumu diapazons, bar, / Measurement range, bar, °C / Диапазон измерений, bar, °C	Iepak., gab. / Packing, pcs. / Упак., шт.
84638	0-4, 0-120	1/60

Redukcijas savienojums IVxAV

REDUCTION FOR PRESSURE GAUGE МТхFT / РЕДУКЦИОННОЕ СОЕДИНЕНИЕ РНхРВ



Artikuls / Code / Артикул	Izmērs / Размер / Size	Iepak., gab. / Packing, pcs. / Упак., шт.
84670	M20x1.5x1/2"	1

Manometrs 63mm aksiālais

PRESSURE GAUGE 63MM AXIAL / МАНОМЕТР 63ММ АКСИАЛЬНЫЙ



Ø1/4"

Artikuls / Code / Артикул	Mērījumu diapazons, bar / Measurement range, bar / Диапазон измерений, bar	Iepak., gab. / Packing, pcs. / Упак., шт.
84652	0-1.6	1/100
84653	0-2.5	1/100
84654	0-4	1/100
84655	0-6	1/100
84656	0-10	1/100
84657	0-16	1/100

Manometrs 50mm radiālais

PRESSURE GAUGE 50MM RADIAL / МАНОМЕТР 50ММ РАДИАЛЬНЫЙ



Ø1/4"

Artikuls / Code / Артикул	Mērījumu diapazons, bar / Measurement range, bar / Диапазон измерений, bar	Iepak., gab. / Packing, pcs. / Упак., шт.
84640	0-10	1

Termometrs 63mm aksiālais

THERMOMETER 63MM AXIAL / ТЕРМОМЕТР 63ММ АКСИАЛЬНЫЙ



Ø1/2"

Artikuls / Code / Артикул	Mērījumu diapazons, °C / Measurement range, °C / Диапазон измерений, °C	Iepak., gab. / Packing, pcs. / Упак., шт.
84673	0-120	1/150

Termometrs TB-1000-20 aksiālais

THERMOMETER TB-1000-20 AXIAL / ТЕРМОМЕТР TB-1000-20 АКСИАЛЬНЫЙ



Ø1/2"

Artikuls / Code / Артикул	Mērījumu diapazons, °C / Measurement range, °C / Диапазон измерений, °C	Iepak., gab. / Packing, pcs. / Упак., шт.
84639	0-120	1/50

Termomanometrs 80 mm aksiālais

THERMOMETER WITH PRESSURE GAUGE 80MM AXIAL / ТЕРМОМАНОМЕТР 80ММ ДЛЯ АКСИАЛЬНЫЙ



Ø1/2"

Artikuls / Code / Артикул	Mērījumu diapazons, °C / Measurement range, °C / Диапазон измерений, °C	Iepak., gab. / Packing, pcs. / Упак., шт.
84637	0-4, 0-120	1/60

Misīna veidgabali BRASS FITTINGS / ЛАТУННЫЕ ФИТИНГИ

Nipelis ĀVxĀV NIPPLE MTxMT / НИПЕЛЬ РНхРН



Artikuls / Code / Артикул	Izmērs / Size / Размер	Iepak., gab. / Packing, pcs. / Упак., шт.
84700	1/4"	50
84701	3/8"	10/500
84702	1/2"	50/500
84703	3/4"	25/300
84704	1"	25/200
84705	1.1/4"	150
84706	1 1/2"	-

Nipelis redukcijas ĀVxĀV REDUCING NIPPLE MTxMT / НИПЕЛЬ РЕДУКЦИОННЫЙ РНхРН



Artikuls / Code / Артикул	Izmērs / Size / Размер	Iepak., gab. / Packing, pcs. / Упак., шт.
84690	1/2"x1/4"	50
84691	3/4"x1/4"	-
84692	1/2"x3/8"	10/400
84693	3/4x1/2"	10/300
84694	1"x1/2"	25/300
84695	1"x3/4"	10/250
84696	1.1/4"x1"	250

Uzmava IVxIV COUPLING FTxFT / МУФТА РВхРВ



Artikuls / Code / Артикул	Izmērs / Size / Размер	Iepak., gab. / Packing, pcs. / Упак., шт.
84711	1/2"	10/400
84712	3/4"	25/200
84713	1"	100
84714	1.1/4"	75

Uzmava redukcijas IVxIV REDUCING COUPLING FTxFT / МУФТА РЕДУКЦИОННАЯ РВхРВ



Artikuls / Code / Артикул	Izmērs / Size / Размер	Iepak., gab. / Packing, pcs. / Упак., шт.
84717	1/2"x3/8"	10/400
84718	3/4"x1/2"	10/300
84719	1"x3/4"	10/200

Uzmava redukcijas IVxĀV REDUCING COUPLING FTxMT / МУФТА РЕДУКЦИОННАЯ РВхРН



Artikuls / Code / Артикул	Izmērs / Size / Размер	Iepak., gab. / Packing, pcs. / Упак., шт.
84720	1/2"x3/8"	50/500
84721	3/4"x1/2"	25/300
84722	1"x3/4"	25/300

Nipelis redukcijas ĀVxIV REDUCING NIPPLE MTxFT / НИПЕЛЬ РЕДУКЦИОННАЯ РНхРВ



Artikuls / Code / Артикул	Izmērs / Size / Размер	Iepak., gab. / Packing, pcs. / Упак., шт.
84760	1/2"x1/4"	10/500
84761	1/2"x3/8"	25/500
84763	3/4"x1/2"	100/500
84769	1"x1/2"	25/300
84762	1"x3/4"	50/250
84764	1.1/4"x1"	100

Pagarinātājs IVxĀV EXTENDER FTxMT / УДЛИНИТЕЛЬ РВхРН



Artikuls / Code / Артикул	Izmērs / Size / Размер	Iepak., gab. / Packing, pcs. / Упак., шт.
84723	1/2"x10mm	50/500
84724	1/2"x15mm	50/500
84725	1/2"x20mm	50/400
84726	1/2"x25mm	50/250
84727	1/2"x30mm	50/300
84728	1/2"x40mm	25/200
84729	1/2"x50mm	25/200
84683	3/4"x25mm	10/250
84684	3/4"x30mm	10/250

Līkums 90° ĀVxĀV ELBOW 90° MTxMT / УГОЛОК 90° РНхРН



Artikuls / Code / Артикул	Izmērs / Size / Размер	Iepak., gab. / Packing, pcs. / Упак., шт.
84751	1/2"	10/250
84752	3/4"	10/150

Līkums 90° IVxIV ELBOW 90° FTxFT / УГОЛОК 90° РВхРВ



Artikuls / Code / Артикул	Izmērs / Size / Размер	Iepak., gab. / Packing, pcs. / Упак., шт.
84740	1/2"	10/250
84741	3/4"	10/200
84742	1"	10/100


Līkums 90° IVxĀV ELBOW 90° FTxMT / УГОЛОК 90° РВхРН




Artikuls / Code / Артикул	Izmērs / Size / Размер	Iepak., gab. / Packing, pcs. / Упак., шт.
84746	1/2"	25/300
84747	3/4"	10/200
84748	1"	10/100

Misīna veidgabali BRASS FITTINGS / ЛАТУННЫЕ ФИТИНГИ


Savienojums izjaukams IVxĀV, ar blīvi
DEMOUNTABLE UNION FTxMT WITH O-RING /
СОЕДИНЕНИЕ РАЗБОРНОЕ РВxРВ С УПЛОТНИТЕЛЬНЫМ
КОЛЬЦОМ

	Artikuls / Code / Артикул	Izmērs / Size / Размер	Iepak., gab. / Packing, pcs. / Упак., шт.
	84781	1/2"	200
	84782	3/4"	100
	84783	1"	50
	84784	1.1/4"	90


Līkums 90° izjaukams IVxĀV, ar blīvi
DEMOUNTABLE ELBOW 90° FTxMT WITH O-RING /
УГОЛОК 90° РАЗБОРНЫЙ РВxРН С УПЛОТНИТЕЛЬНЫМ
КОЛЬЦОМ

	Artikuls / Code / Артикул	Izmērs / Size / Размер	Iepak., gab. / Packing, pcs. / Упак., шт.
	84787	1/2"	100
	84788	3/4"	50
	84789	1"	100
	84790	1.1/4"	50


Trejšgabals ĀVxĀVxĀV
ТЕЕ МТxМТxМТ / ТРОЙНИК РНxРНxРН

	Artikuls / Code / Артикул	Izmērs / Size / Размер	Iepak., gab. / Packing, pcs. / Упак., шт.
	84736	1/2"	10/200
	84737	3/4"	10/150


Trejšgabals IVxIVxIV
ТЕЕ FTxFTxFT / ТРОЙНИК РВxРВxРВ

	Artikuls / Code / Артикул	Izmērs / Size / Размер	Iepak., gab. / Packing, pcs. / Упак., шт.
	84730	1/2"	10/200
	84731	3/4"	10/100
	84732	1"	70


Trejšgabals ĀVxIVxIV
ТЕЕ МТxFTxFT / ТРОЙНИК РНxРВxРВ

	Artikuls / Code / Артикул	Izmērs / Size / Размер	Iepak., gab. / Packing, pcs. / Упак., шт.
	84739	1/2"x1/2"x1/2"	1


Trejšgabals redukcijas IVxIVxIV
REDUCING TEE FTxFTxFT / ТРОЙНИК РЕДУКЦИОННЫЙ
РВxРВxРВ

	Artikuls / Code / Артикул	Izmērs / Size / Размер	Iepak., gab. / Packing, pcs. / Упак., шт.
	84735	3/4"x1/2"x3/4"	10/100
	84733	1"x1/2"x1"	1/70
	84734	1"x3/4"x1"	1/70


Gala noslēgs ĀV
САР МТ / ЗАГЛУШКА РН

	Artikuls / Code / Артикул	Izmērs / Size / Размер	Iepak., gab. / Packing, pcs. / Упак., шт.
	84687	1/2"	25/500
	84688	3/4"	10/400
	84689	1"	25/300


Gala noslēgs IV
САР FT / ЗАГЛУШКА РВ

	Artikuls / Code / Артикул	Izmērs / Size / Размер	Iepak., gab. / Packing, pcs. / Упак., шт.
	84698	1/2"	25/500
	84699	3/4"	10/400
	84697	1"	10/300

Līkums 90° IV montāžas
BACK PLATE ELBOW 90 FT / УГОЛОК 90° МОНТАЖНЫЙ

	Artikuls / Code / Артикул	Izmērs / Size / Размер	Iepak., gab. / Packing, pcs. / Упак., шт.
	84738	1/2"	10/250

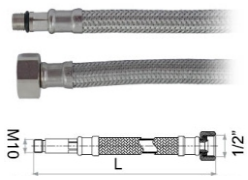
Plāksne montāžas ar diviem līkumiem 90° IV
DOUBLE ELBOW 90° FT WALL MOUNT / ПЛАСТИНА МОНТАЖНАЯ
С ДВУМЯ УГОЛКАМИ 90° РВ

	Artikuls / Code / Артикул	Izmērs / Size / Размер	Iepak., gab. / Packing, pcs. / Упак., шт.
	53056	1/2" L150mm	1

Lokanie pievadi FLEXIBLE HOSES / ГИБКИЕ ПОДВОДКИ

Lokans pievads no nerūsējoša tērauda - PEX caurule, gārais savienojums

FLEXIBLE HOSES STAINLESS STEEL BRAIDED - PEX TUBE, LONG CONNECTION / ГИБКАЯ ПОДВОДКА ИЗ НЕРЖАВЕЮЩЕЙ СТАЛИ - PEX ТРУБКА, ДЛИННОЕ СОЕДИНЕНИЕ

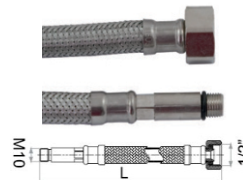


Artikuls / Code / Артикул	Izmērs / Size / Размер	Iepak., gab. / Packing, pcs. / Упак., шт.
84920	L-30cm	10
84922	L-40cm	10
84924	L-50cm	10
84926	L-60cm	10
84929	L-80cm	10

ØM10x1/2"

Lokans pievads no nerūsējoša tērauda - PEX caurule, īsa savienojums

FLEXIBLE HOSES STAINLESS STEEL BRAIDED - PEX TUBE, LONG CONNECTION / ГИБКАЯ ПОДВОДКА ИЗ НЕРЖАВЕЮЩЕЙ СТАЛИ - PEX ТРУБКА, ДЛИННОЕ СОЕДИНЕНИЕ

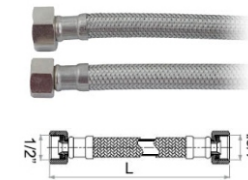


Artikuls / Code / Артикул	Izmērs / Size / Размер	Iepak., gab. / Packing, pcs. / Упак., шт.
84921	L-30cm	10
84923	L-40cm	10
84925	L-50cm	10
84927	L-60cm	10
84928	L-80cm	10

ØM10x1/2"

Lokans pievads no nerūsējoša tērauda - PEX caurule IVxIV

FLEXIBLE HOSES STAINLESS STEEL BRAIDED - PEX TUBE FTxFT / ГИБКАЯ ПОДВОДКА ИЗ НЕРЖАВЕЮЩЕЙ СТАЛИ - PEX ТРУБКА PVBxPB



Artikuls / Code / Артикул	Izmērs / Size / Размер	Iepak., gab. / Packing, pcs. / Упак., шт.
84934	L-35cm	2
84935	L-40cm	2
84936	L-50cm	2
84937	L-60cm	2
84938	L-80cm	2
84939	L-100cm	2
84940	L-150cm	2

ØM10x1/2"

Lokans pievads gāzei IVxĀV

FLEXIBLE HOSE FOR GAS FTxMT / ГИБКАЯ ПОДВОДКА ДЛЯ ГАЗА PVBxPH



Artikuls / Code / Артикул	Izmērs / Size / Размер	Iepak., gab. / Packing, pcs. / Упак., шт.
84306	L-500	1/25
84309	L-750	1/25
84300	L-1000	1/25
84310	L-1250	1/25
84301	L-1500	1/25
84302	L-2000	1/20

Ø1/2"



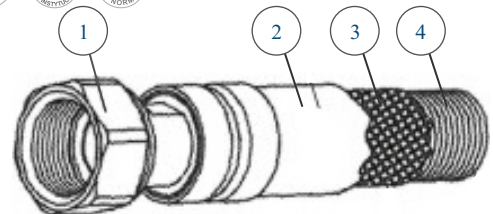
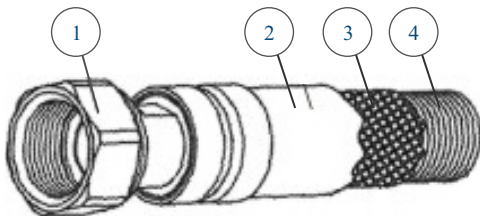
Lokans pievads gāzei IVxIV

FLEXIBLE HOSE FOR GAS FTxFT / ГИБКАЯ ПОДВОДКА ДЛЯ ГАЗА PVBxPB



Artikuls / Code / Артикул	Izmērs / Size / Размер	Iepak., gab. / Packing, pcs. / Упак., шт.
84299	L-500	1/25
84307	L-750	1/25
84303	L-1000	1/25
84308	L-1250	1/25
84304	L-1500	1/20
84305	L-2000	1/20

Ø1/2"



1. UZGRIEZNIS / SCREW NUT / НАКИДНАЯ ГАЙКА
2. PVC SLĀNIS / PVC LAYER / СЛОЙ ПВХ
3. TĒRAUDA TINUMS / STEEL WINDING / СТАЛЬНАЯ ОБМОТКА
4. GOFRĒTA TĒRAUDA CAURULE / CORRUGATED STEEL PIPE / ГОФРИРОВАННАЯ СТАЛЬНАЯ ТРУБА

1. UZGRIEZNIS / SCREW NUT / НАКИДНАЯ ГАЙКА
2. PVC SLĀNIS / PVC LAYER / СЛОЙ ПВХ
3. TĒRAUDA TINUMS / STEEL WINDING / СТАЛЬНАЯ ОБМОТКА
4. GOFRĒTA TĒRAUDA CAURULE / CORRUGATED STEEL PIPE / ГОФРИРОВАННАЯ СТАЛЬНАЯ ТРУБА

Ventilis lodveida gāzei IVxĀV

VALVE FOR BALL GAS IVxAV / КЛАПАН ДЛЯ ШАРОВОГО ГАЗА PVBxPH



Artikuls / Code / Артикул	Izmērs / Size / Размер	Iepak., gab. / Packing, pcs. / Упак., шт.
84317	1/2"	-

Ūdens jaucējkrāni FAUCETS / СМЕСИТЕЛИ

Vannas jaucējkrāns BATH FAUCET / СМЕСИТЕЛЬ ДЛЯ ВАННЫ



Artikuls / Code / Артикул	Sērija / Series / Серия	Iepak., gab. / Packing, pcs. / Упак., шт.
84804	BLANCA	1

Vannas jaucējkrāns BATH FAUCET / СМЕСИТЕЛЬ ДЛЯ ВАННЫ



Artikuls / Code / Артикул	Sērija / Series / Серия	Iepak., gab. / Packing, pcs. / Упак., шт.
84809	BLANCA	1

Jaucējkrāns no sienas WALL MOUNTED FAUCET / СМЕСИТЕЛЬ НАСТЕННЫЙ



L-16mm

Artikuls / Code / Артикул	Sērija / Series / Серия	Iepak., gab. / Packing, pcs. / Упак., шт.
84805	BLANCA	1

Dušas jaucējkrāns SHOWER FAUCET / СМЕСИТЕЛЬ ДЛЯ ДУША



Artikuls / Code / Артикул	Sērija / Series / Серия	Iepak., gab. / Packing, pcs. / Упак., шт.
84808	BLANCA	1

Virtuves jaucējkrāns KITCHEN FAUCET / СМЕСИТЕЛЬ ДЛЯ КУХНИ



L-25mm

Artikuls / Code / Артикул	Sērija / Series / Серия	Iepak., gab. / Packing, pcs. / Упак., шт.
84801	BLANCA	1

Virtuves jaucējkrāns KITCHEN FAUCET / СМЕСИТЕЛЬ ДЛЯ КУХНИ



L-16mm

Artikuls / Code / Артикул	Sērija / Series / Серия	Iepak., gab. / Packing, pcs. / Упак., шт.
84802	BLANCA	1

Jaucējkrāns no sienas WALL MOUNTED FAUCET / СМЕСИТЕЛЬ НАСТЕННЫЙ



L-25mm

Artikuls / Code / Артикул	Sērija / Series / Серия	Iepak., gab. / Packing, pcs. / Упак., шт.
84806	BLANCA	1

Virtuves jaucējkrāns KITCHEN FAUCET / СМЕСИТЕЛЬ ДЛЯ КУХНИ



L-25mm

Artikuls / Code / Артикул	Sērija / Series / Серия	Iepak., gab. / Packing, pcs. / Упак., шт.
84803	BLANCA	1

Vannas jaucējkrāns ar dušu, komplekts BATHTUB FAUCET AND SHOWER, IN SET / СМЕСИТЕЛЬ ДЛЯ ВАННЫ С ДУШЕВОЙ НАСАДКОЙ, В КОМПЛЕКТЕ



Artikuls / Code / Артикул	Sērija / Series / Серия	Iepak., gab. / Packing, pcs. / Упак., шт.
84812	BLANCA	1

Virtuves maisītājs 3-gaitas melns KITCHEN FAUCET 3-WAY BLACK / СМЕСИТЕЛЬ ДЛЯ КУХНИ 3- ХОДОВОЙ ЧЕРНЫЙ



Artikuls / Code / Артикул	Sērija / Series / Серия	Iepak., gab. / Packing, pcs. / Упак., шт.
59507K	BCH N64M	1

Virtuves maisītājs 3-gaitas hromēts KITCHEN FAUCET 3-WAY CHROM / СМЕСИТЕЛЬ ДЛЯ КУХНИ 3- ХОДОВОЙ ХРОМ



Artikuls / Code / Артикул	Sērija / Series / Серия	Iepak., gab. / Packing, pcs. / Упак., шт.
59507	BCH 064M	1

Ūdens jaucējkrānu piederumi ACCESSORIES FOR FAUCETS / ПРЕНАДЛЕЖНОСТИ ДЛЯ СМЕСИТЕЛЕЙ

Snīpis jaucējkrānam FAUCET SPOUT / НОСИК ДЛЯ СМЕСИТЕЛЯ



Artikuls / Code / Артикул	Izmērs / Size / Размер
84822	L-16 cm

Snīpis jaucējkrānam FAUCET SPOUT / НОСИК ДЛЯ СМЕСИТЕЛЯ



Artikuls / Code / Артикул	Izmērs / Size / Размер
84823	L-30 cm

Dušas pārslēdzējs DIVERTER / ПЕРЕКЛЮЧАТЕЛЬ ДЛЯ ДУША



Artikuls / Code / Артикул	Izmērs / Size / Размер
84821	1/2"

Pāreja hromēta ĀVxIV ADAPTOR CHROME PLATED MTxFT / ПЕРЕХОД ХРОМИРОВАННЫЙ PHxPB



Artikuls / Code / Артикул	Izmērs / Size / Размер
84849	3/8"x1/2"

Līkums hromēts ĀVxĀV ELBOW CHROME PLATED MTxMT / УГОЛОК ХРОМИРОВАННЫЙ PHxPH



Artikuls / Code / Артикул	Izmērs / Size / Размер
84851	1/2"x3/4"

Kārtrižs jaucējkrānam FAUCET CARTRIDGE / КАРТРИДЖ ДЛЯ СМЕСИТЕЛЯ



Artikuls / Code / Артикул	Izmērs / Size / Размер
84811	40 мм

Ūdens jaucējkrānu piederumi ACCESSORIES FOR FAUCETS / ПРЕНАДЛЕЖНОСТИ ДЛЯ СМЕСИТЕЛЕЙ

Aerātors īss
PERLATOR SHORT/ АЭРАТОР
КОРОТКИЙ



Artikuls /
Code /
Артикул

84581

Izmērs /
Size /
Размер

L-5,5 cm

Aerātors vidējs
PERLATOR MEDIUM / АЭРАТОР
СРЕДНИЙ



Artikuls /
Code /
Артикул

84580

Izmērs /
Size /
Размер

L-11 cm

Metāla aerators garš, elastīgs
METAL AERATOR LONG, FLEXIBLE /
МЕТАЛЛИЧЕСКИЙ АЭРАТОР ДЛИННЫЙ,
ГИБКИЙ



Artikuls /
Code /
Артикул

84583

Izmērs /
Size /
Размер

L-15 cm

Metāla aerators garš, elastīgs, fiksējama
METAL AERATOR LONG, FLEXIBLE,
FIXABLE/ МЕТАЛЛИЧЕСКИЙ АЭРАТОР
ДЛИННЫЙ, ГИБКИЙ, ФИКСИРУЕМЫЙ



Artikuls /
Code /
Артикул

84587

Izmērs /
Size /
Размер

L-15 cm

Aerātors ĪV
PERLATOR FT / АЭРАТОР РВ



Artikuls /
Code /
Артикул

84585

Izmērs /
Size /
Размер

M22

Aerātors ĀV
PERLATOR MT / АЭРАТОР РН



Artikuls /
Code /
Артикул

84587

Izmērs /
Size /
Размер

M24

Klausule virtuves jaucējkrānam
HEAD FOR KITCHEN FAUCET /
НАСАДКА ДЛЯ КУХОННОГО
СМЕСИТЕЛЯ



Artikuls /
Code /
Артикул

84908

Sērija /
Series /
Серия

NIKOZJA

Virtuves jaucējkrāna klausules šļūtene
KITCHEN FAUCET HEAD HOSE /
ПОДВОДКА ДЛЯ НАСАДКИ
КУХОННОГО СМЕСИТЕЛЯ



Artikuls /
Code /
Артикул

84919

Izmērs /
Size /
Размер

L-120 cm

Dušas piederumi ACCESSORIE FOR BATHTUBS / ПРЕНАДЛЕЖНОСТИ ДЛЯ ДУША

Dušas klausule SHOWER HEAD / НАСАДКА ДЛЯ ДУША



Artikuls /
Code /
Артикул

84913

Sērija /
Series /
Серия

SOFIJA

Dušas klausule SHOWER HEAD / НАСАДКА ДЛЯ ДУША



Artikuls /
Code /
Артикул

84911

Sērija /
Series /
Серия

SANA

Dušas klausule SHOWER HEAD / НАСАДКА ДЛЯ ДУША



Artikuls /
Code /
Артикул

84914

Sērija /
Series /
Серия

VIKTORIA

Dušas klausules šļūtene SHOWER HEAD HOSE / ПОДВОДКА ДЛЯ ДУШЕВОЙ НАСАДКИ



Artikuls /
Code /
Артикул

84916

Izmērs /
Size /
Размер

L-150 cm

Dušas komplekts SHOWER SET / КОМПЛЕКТ ДЛЯ ДУША



Artikuls /
Code /
Артикул

84900

Izmērs /
Size /
Размер

L-150 cm

Dušas klausules turētājs SHOWER HEAD HOLDER / ДЕРЖАТЕЛЬ ДЛЯ ДУШЕВОЙ НАСАДКИ



Artikuls /
Code /
Артикул

84918

Sērija /
Series /
Серия

KARO

Lodāmura komplekts SOCKET FUSION WELDER COMPLETE SET / КОМПЛЕКТ ПАЯЛЬНИКА



Artikuls / Code / Артикул	Izmērs / Size / Размер	Jauda, W / Power, W / Мощность, W
88602BL	20-32	600

КОМПЛЕКĀCIJA / SET CONTAINS / КОМПЛЕКТАЦИЯ
PLAKANAIS LODĀMUS 600W, METĀLISKA KASTE, LODĀMURA GALVAS (20-32), STATĪVS, PIESKŪVĒJAMĀIS TURĒTĀJS, MĒRLENTE /
FLAT SOCKET WELDER 600W, METAL CASE, HEATING TOOLS (20-32), TRIPOD, MOUNTABLE HOLDER, MEASURING TAPE /
ПЛОСКИЙ ПАЯЛЬНИК 600W, МЕТАЛЛИЧЕСКИЙ КЕЙС, НАСАДКИ ДЛЯ ПАЯЛЬНИКА (20-32), ШТАТИВ, ДЕРЖАТЕЛЬ, ИЗМЕРИТЕЛЬНАЯ РУЛЕТКА

Lodāmura komplekts SOCKET FUSION WELDER COMPLETE SET/ КОМПЛЕКТ ПАЯЛЬНИКА



Artikuls / Code / Артикул	Izmērs / Size / Размер	Jauda, W / Power, W / Мощность, W
88603BL	20-32	600

КОМПЛЕКĀCIJA / SET CONTAINS / КОМПЛЕКТАЦИЯ
PLAKANAIS LODĀMUS 600W AR TEMPERATŪRAS REGULĀCIJU UN DISPLEJU NO SĀNA, METĀLISKA KASTE, LODĀMURA GALVAS (20-32), STATĪVS, PIESKŪVĒJAMĀIS TURĒTĀJS, MĒRLENTE /
FLAT SOCKET WELDER 600W WITH TEMPERATURE ADJUSTMENT POSSIBILITY AND DISPLAY ON SIDE, METAL CASE, HEATING TOOLS (20-32), TRIPOD, MOUNTABLE HOLDER, MEASURING TAPE /
ПЛОСКИЙ ПАЯЛЬНИК 600W С ВОЗМОЖНОСТЬЮ РЕГУЛИРОВКИ ТЕМПЕРАТУРЫ И ДИСПЛЕЕМ СБОКУ, МЕТАЛЛИЧЕСКИЙ КЕЙС, НАСАДКИ ДЛЯ ПАЯЛЬНИКА (20-32), ШТАТИВ, ДЕРЖАТЕЛЬ, ИЗМЕРИТЕЛЬНАЯ РУЛЕТКА

Lodāmura komplekts SOCKET FUSION WELDER COMPLETE SET / КОМПЛЕКТ ПАЯЛЬНИКА



Artikuls / Code / Артикул	Izmērs / Size / Размер	Jauda, W / Power, W / Мощность, W
88310BL	20-63	800

КОМПЛЕКĀCIJA / SET CONTAINS / КОМПЛЕКТАЦИЯ
PLAKANAIS LODĀMUS 800W, METĀLISKA KASTE, LODĀMURA GALVAS (20-63), STATĪVS, PIESKŪVĒJAMĀIS TURĒTĀJS, MĒRLENTE /
FLAT SOCKET WELDER 800W, METAL CASE, HEATING TOOLS (20-63), TRIPOD, MOUNTABLE HOLDER, MEASURING TAPE /
ПЛОСКИЙ ПАЯЛЬНИК 800W, МЕТАЛЛИЧЕСКИЙ КЕЙС, НАСАДКИ ДЛЯ ПАЯЛЬНИКА (20-63), ШТАТИВ, ДЕРЖАТЕЛЬ, ИЗМЕРИТЕЛЬНАЯ РУЛЕТКА

Lodāmura komplekts SOCKET FUSION WELDER COMPLETE SET / КОМПЛЕКТ ПАЯЛЬНИКА



Artikuls / Code / Артикул	Izmērs / Size / Размер	Jauda, W / Power, W / Мощность, W
88604BL	20-63	800

КОМПЛЕКĀCIJA / SET CONTAINS / КОМПЛЕКТАЦИЯ
PLAKANAIS LODĀMUS 800W AR TEMPERATŪRAS REGULĀCIJU UN DISPLEJU NO SĀNA, METĀLISKA KASTE, LODĀMURA GALVAS (20-63), STATĪVS, PIESKŪVĒJAMĀIS TURĒTĀJS, MĒRLENTE /
FLAT SOCKET WELDER 800W WITH TEMPERATURE ADJUSTMENT POSSIBILITY AND DISPLAY ON SIDE, METAL CASE, HEATING TOOLS (20-63), TRIPOD, MOUNTABLE HOLDER, MEASURING TAPE /
ПЛОСКИЙ ПАЯЛЬНИК 800W С ВОЗМОЖНОСТЬЮ РЕГУЛИРОВКИ ТЕМПЕРАТУРЫ И ДИСПЛЕЕМ СБОКУ, МЕТАЛЛИЧЕСКИЙ КЕЙС, НАСАДКИ ДЛЯ ПАЯЛЬНИКА (20-63), ШТАТИВ, ДЕРЖАТЕЛЬ, ИЗМЕРИТЕЛЬНАЯ РУЛЕТКА

Lodāmura komplekts SOCKET FUSION WELDER COMPLETE SET / КОМПЛЕКТ ПАЯЛЬНИКА



Artikuls / Code / Артикул	Izmērs / Size / Размер	Jauda, W / Power, W / Мощность, W
88600BL	75-110	1200

КОМПЛЕКĀCIJA / SET CONTAINS / КОМПЛЕКТАЦИЯ
PLAKANAIS LODĀMUS 1200W, METĀLISKA KASTE, LODĀMURA GALVAS (75-110), STATĪVS, PIESKŪVĒJAMĀIS TURĒTĀJS, MĒRLENTE /
FLAT SOCKET WELDER 1200W, METAL CASE, HEATING TOOLS (75-110), TRIPOD, MOUNTABLE HOLDER, MEASURING TAPE /
ПЛОСКИЙ ПАЯЛЬНИК 1200W, МЕТАЛЛИЧЕСКИЙ КЕЙС, НАСАДКИ ДЛЯ ПАЯЛЬНИКА (75-110), ШТАТИВ, ДЕРЖАТЕЛЬ, ИЗМЕРИТЕЛЬНАЯ РУЛЕТКА

Lodāmura komplekts SOCKET FUSION WELDER COMPLETE SET / КОМПЛЕКТ ПАЯЛЬНИКА



Artikuls / Code / Артикул	Izmērs / Size / Размер	Jauda, W / Power, W / Мощность, W
88601BL	75-110	1200

КОМПЛЕКĀCIJA / SET CONTAINS / КОМПЛЕКТАЦИЯ
PLAKANAIS LODĀMUS 1200W AR TEMPERATŪRAS REGULĀCIJU UN DISPLEJU NO SĀNA, METĀLISKA KASTE, LODĀMURA GALVAS (75-110), STATĪVS, PIESKŪVĒJAMĀIS TURĒTĀJS, MĒRLENTE /
FLAT SOCKET WELDER 1200W WITH TEMPERATURE ADJUSTMENT POSSIBILITY AND DISPLAY ON SIDE, METAL CASE, HEATING TOOLS (75-110), TRIPOD, MOUNTABLE HOLDER, MEASURING TAPE /
ПЛОСКИЙ ПАЯЛЬНИК 1200W С ВОЗМОЖНОСТЬЮ РЕГУЛИРОВКИ ТЕМПЕРАТУРЫ И ДИСПЛЕЕМ СБОКУ, МЕТАЛЛИЧЕСКИЙ КЕЙС, НАСАДКИ ДЛЯ ПАЯЛЬНИКА (75-110), ШТАТИВ, ДЕРЖАТЕЛЬ, ИЗМЕРИТЕЛЬНАЯ РУЛЕТКА

Presstangas CRIMPING TOOL



Artikuls /
Code /
Артикул

81379K

Izmērs /
Size /
Размер

16-20

Press-profilis /
Press-profile /
Пресс-профиль

U

KOMPLEKĀCIJA / SET CONTAINS / КОМПЛЕКТАЦИЯ

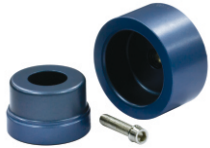
МЕХАНИСКĀS PRESSTANGAS, PLASTAMASAS KOFERIS, IELIKTŅI D16 UN D20

MANUAL CRIMPING TOOL IN PLASTIC CASE WITH INSERTS D16 AND D20

МЕХАНИЧЕСКИЕ ПРЕСС-КЛЕЩИ, ПЛАСТМАССОВЫЙ КЕЙС, ВКЛАДЫШИ

D16 И D20

**Galvas plakanajam lodāmurim ar teflona pārklājumu
SOCKET FUSION HEATING TOOL WITH TEFLON COVERING /
НАСАДКИ ДЛЯ ПЛОСКОГО ПАЯЛЬНИКА С ТЕФЛОНОВЫМ
ПОКРЫТИЕМ**



Artikuls / Code / Артикул	Izmērs / Size / Размер	Iepak., gab. / Packing, pcs. / Упак., шт.
88311	16	180
88312	20	150
88313	25	150
88314	32	120
88315	40	50
88316	50	50
88317	63	30
88318	75	20

**Ieliktni presstangam
CRIMPING TOOL INSERTS / ВКЛАДЫШИ ДЛЯ ПРЕСС/КЛЕЩЕЙ**



Artikuls / Code / Артикул	Izmērs / Size / Размер	Iepak., gab. / Packing, pcs. / Упак., шт.
81381	16	1
81382	20	1

PRESSTANGĀM 81380K /
FOR CRIMPING TOOLS 81380K /
ДЛЯ ПРЕСС-КЛЕЩЕЙ 81380

**Ieliktni presstangam
CRIMPING TOOL INSERTS / ВКЛАДЫШИ ДЛЯ ПРЕСС/КЛЕЩЕЙ**



Artikuls / Code / Артикул	Izmērs / Size / Размер	Iepak., gab. / Packing, pcs. / Упак., шт.
81383-16	16	1
81383-20	20	1
81383-25	25	1
81383-32	32	1

PRESSTANGĀM 81383K UN 81385K /
FOR CRIMPING TOOLS 81383K AND 81385K /
ДЛЯ ПРЕСС-КЛЕЩЕЙ 81385K

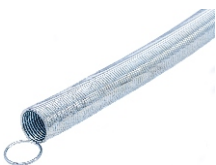
**Ieliktni presstangam
CRIMPING TOOL INSERTS / ВКЛАДЫШИ ДЛЯ ПРЕСС/КЛЕЩЕЙ**



Artikuls / Code / Артикул	Izmērs / Size / Размер	Iepak., gab. / Packing, pcs. / Упак., шт.
81384-16	16	1
81384-20	20	1
81384-25	25	1
81384-32	32	1

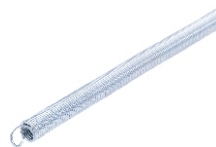
PRESSTANGĀM 81384K /
FOR CRIMPING TOOLS 81384K /
ДЛЯ ПРЕСС-КЛЕЩЕЙ 81385K

**Ārējā atspere
EXTERNAL SPRING / ПРУЖИНА НАРУЖНАЯ**



Artikuls / Code / Артикул	Izmērs / Size / Размер	Iepak., gab. / Packing, pcs. / Упак., шт.
80280	16	10
80281	20	10
80282	25	5
80283	32	5

**Iekšējā atspere
INTERNAL SPRING / ПРУЖИНА ВНУТРЕННЯЯ**



Artikuls / Code / Артикул	Izmērs / Size / Размер	Iepak., gab. / Packing, pcs. / Упак., шт.
80292	16	10
80294	20	10
80295	25	5
80296	32	5

**Kalibrators metāla
CALIBRATION TOOL METAL / КАЛИБРАТОР МЕТАЛЛИЧЕСКИЙ**



Artikuls / Code / Артикул	Izmērs / Size / Размер	Iepak., gab. / Packing, pcs. / Упак., шт.
81297	16	1
81298	20	1
81299	25	1
81300	32	1

**Kalibrators plastmasas
CALIBRATION TOOL PLASTIC / КАЛИБРАТОР ПЛАСТМАССОВЫЙ**



Artikuls / Code / Артикул	Izmērs / Size / Размер	Iepak., gab. / Packing, pcs. / Упак., шт.
81307	16-32	10/60

Grieznes
CUTTERS / НОЖНИЦЫ



Artikuls / Code / Артикул	Izmērs / Size / Размер	Iepak., gab. / Packing, pcs. / Упак., шт.
88597	16-25	50

Grieznes
CUTTERS / НОЖНИЦЫ



Artikuls / Code / Артикул	Izmērs / Size / Размер	Iepak., gab. / Packing, pcs. / Упак., шт.
88591	16-40	40

Grieznes
CUTTERS / НОЖНИЦЫ



Artikuls / Code / Артикул	Izmērs / Size / Размер	Iepak., gab. / Packing, pcs. / Упак., шт.
88592	16-40	40

Grieznes
CUTTERS / НОЖНИЦЫ



Artikuls / Code / Артикул	Izmērs / Size / Размер	Iepak., gab. / Packing, pcs. / Упак., шт.
88594	16-40	40

Grieznes
CUTTERS / НОЖНИЦЫ



Artikuls / Code / Артикул	Izmērs / Size / Размер	Iepak., gab. / Packing, pcs. / Упак., шт.
88598	16-63	40

Grieznes
CUTTERS / НОЖНИЦЫ



Artikuls / Code / Артикул	Izmērs / Size / Размер	Iepak., gab. / Packing, pcs. / Упак., шт.
88599	16-75	5

Teflona lente ūdenim

P.T.F.E SEAL HERMETIC TAPE / ТЕФЛОНОВАЯ ЛЕНТА ДЛЯ ВОДЫ



Artikuls / Code / Артикул	Izmērs / Size / Размер	Iepak., gab. / Packing, pcs. / Упак., шт.
88620	12mm x 0.075mm x 10m	400

Teflona lente profesionālā

P.T.F.E SEAL HERMETIC TAPE PROFESSIONAL / ТЕФЛОНОВАЯ ЛЕНТА ПРОФЕССИОНАЛЬНАЯ



Artikuls / Code / Артикул	Izmērs / Size / Размер	Iepak., gab. / Packing, pcs. / Упак., шт.
88624	19mm x 0.20mm x 15m	118

Teflona lente gāzei

P.T.F.E SEAL HERMETIC TAPE FOR GAS / ТЕФЛОНОВАЯ ЛЕНТА ДЛЯ ГАЗА



Artikuls / Code / Артикул	Izmērs / Size / Размер	Iepak., gab. / Packing, pcs. / Упак., шт.
88625	12mm x 0.10mm x 10m	400

Tīrīšanas līdzeklis PVC-CPVC

NOVA CLEAN PVC-CPVC / ОЧИСТИТЕЛЬНОЕ СРЕДСТВО ДЛЯ ПВХ-ХПВХ



Artikuls / Code / Артикул	Izmērs / Size / Размер	Iepak., gab. / Packing, pcs. / Упак., шт.
14010	0.118L	24
14011	0.236L	24
14015	0.473L	12
14020	0.946L	4

Līme PVC-CPVC

CEMENT PVC-CPVC / КЛЕЙ ДЛЯ ПВХ-ХПВХ



Artikuls / Code / Артикул	Izmērs / Size / Размер	Iepak., gab. / Packing, pcs. / Упак., шт.
15010	0.118L	24
15011	0.236L	24
15015	0.473L	12
15020	0.946L	4

Tīrīšanas līdzeklis HARRYBLUE 500

NOVA CLEAN HARRYBLUE 500/ ОЧИСТИТЕЛЬНОЕ СРЕДСТВО HARRYBLUE 500



Artikuls / Code / Артикул	Izmērs / Size / Размер	Iepak., gab. / Packing, pcs. / Упак., шт.
25557	500 gr.	1

Gala noslēgs plastmasas ĀV zils

PLASTIC END CAP MT BLUE / ЗАГЛУШКА ПЛАСТМАССОВАЯ РН СИНЯЯ



Artikuls / Code / Артикул	Izmērs / Size / Размер	Iepak., gab. / Packing, pcs. / Упак., шт.
88371-Z	1/2"	20/360

Gala noslēgs plastmasas ĀV sarkans


PLASTIC END CAP MT RED / ЗАГЛУШКА ПЛАСТМАССОВАЯ РН КРАСНАЯ




Artikuls / Code / Артикул	Izmērs / Size / Размер	Iepak., gab. / Packing, pcs. / Упак., шт.
88371-S	1/2"	20/360

Апскavas un stiprinājumi CLAMPS AND MOUNTING BRACKETS / СКОБЫ И КРЕПЛЕНИЯ

Vienvietīga metāliska apskava ar skrūvi un dībeli SINGLE METAL CLAMP WITH SCREW AND PLUG / ОДИНАРНОЕ МЕТАЛЛИЧЕСКОЕ КРЕПЛЕНИЕ С ШУРУПОМ И ДЮБЕЛЕМ

Artikuls / Code / Артикул	Izmērs / Size / Размер	Iepak., gab. / Packing, pcs. / Упак., шт.	
	13127	3/8" (15-19 mm)	100
	13128	1/2" (20-25 mm)	100
	13129	3/4" (26-30 mm)	100
	13130	1" (32-36 mm)	100
	13131	1.1/4" (38-43 mm)	100
	13132	1.1/2" (47-51mm)	100
	13133	2" (60-64 mm)	100
	13134	2.1/2" (75-80 mm)	50
	13135	3" (84-92 mm)	50
	13136	4" (107-115 mm)	50
	13137	3. 1/2" (97-101 mm) mm	50
	13138	5" (138-142 mm)	50
	13139	6" (159-166 mm)	50

Divvietīga metāliska apskava ar skrūvi un dībeli DOUBLE METAL CLAMP WITH SCREW AND PLUG / ДВОЙНОЕ МЕТАЛЛИЧЕСКОЕ КРЕПЛЕНИЕ С ШУРУПОМ И ДЮБЕЛЕМ

Artikuls / Code / Артикул	Izmērs / Size / Размер	Iepak., gab. / Packing, pcs. / Упак., шт.	
	30023	3/8" (15-19 mm)	100
	30024	1/2" (20-25 mm)	100
	30025	3/4" (25-28 mm)	100
	30026	1" (32-36 mm)	50


КОМПЛЕКТĀCIJA / SET CONTAINS / КОМПЛЕКТАЦИЯ

3/4" - 1.1/2" UZGRIEZNIS / NUT / ДЮБЕЛЬ:M8, SKRŪVE / SCREW / ШУРУП:M8X80


КОМПЛЕКТĀCIJA / SET CONTAINS / КОМПЛЕКТАЦИЯ

3/4" - 1.1/2" UZGRIEZNIS / NUT / ДЮБЕЛЬ:M8, SKRŪVE / SCREW / ШУРУП:M8X80
2" - 3" UZGRIEZNIS / NUT / ДЮБЕЛЬ:M8+M10, SKRŪVE / SCREW / ШУРУП:M8X80
4" - 8" UZGRIEZNIS / NUT / ДЮБЕЛЬ:M8+M10, SKRŪVE / SCREW / ШУРУП:M10X100

Vienvietīga metāliska apskava ar gūmiju, ar skrūvi un dībeli SINGLE METAL CLAMP WITH RUBBER GASKET, SCREW AND PLUG / ОДИНАРНОЕ МЕТАЛЛИЧЕСКОЕ КРЕПЛЕНИЕ С РЕЗИНОВЫМ УПЛОТНЕНИЕМ С ШУРУПОМ И ДЮБЕЛЕМ

Artikuls / Code / Артикул	Izmērs / Size / Размер	Iepak., gab. / Packing, pcs. / Упак., шт.	
	30016	3/8" (16-20 mm)	100
	30022	1/2" (20-24 mm)	100
	30028	3/4" (24-30 mm)	100
	30034	1" (32-36 mm)	100
	30041	1.1/4" (38-43 mm)	100
	30051	1.1/2" (47-51 mm)	100
	30060	2" (60-64 mm)	100
	30075	2.1/2" (75-80 mm)	50
	30090	3" (84-92 mm)	50
	30100	4" (107-115 mm)	50
	30101	5" (138-142 mm)	50
	30102	6" (149-161 mm)	50
	30103	8" (200-212 mm)	30

Divvietīga metāliska apskava ar gūmiju, ar skrūvi un dībeli DOUBLE METAL CLAMP WITH RUBBER GASKET, SCREW AND PLUG / ДВОЙНОЕ МЕТАЛЛИЧЕСКОЕ КРЕПЛЕНИЕ С РЕЗИНОВЫМ УПЛОТНЕНИЕМ С ШУРУПОМ И ДЮБЕЛЕМ

Artikuls / Code / Артикул	Izmērs / Size / Размер	Iepak., gab. / Packing, pcs. / Упак., шт.	
	30017	3/8" (15-19 mm)	100
	30018	1/2" (20-24 mm)	100
	30019	3/4" (25-28 mm)	100
	30020	1" (32-36 mm)	50


КОМПЛЕКТĀCIJA / SET CONTAINS / КОМПЛЕКТАЦИЯ

3/4" - 1.1/2" UZGRIEZNIS / NUT / ДЮБЕЛЬ:M8, SKRŪVE / SCREW / ШУРУП:M8X80


КОМПЛЕКТĀCIJA / SET CONTAINS / КОМПЛЕКТАЦИЯ

3/4" - 1.1/2" UZGRIEZNIS / NUT / ДЮБЕЛЬ:M8, SKRŪVE / SCREW / ШУРУП:M8X80
2" - 3" UZGRIEZNIS / NUT / ДЮБЕЛЬ:M8+M10, SKRŪVE / SCREW / ШУРУП:M8X80
4" - 8" UZGRIEZNIS / NUT / ДЮБЕЛЬ:M8+M10, SKRŪVE / SCREW / ШУРУП:M10X100

Vienvietīgs klipsis bez dībeļa un skrūves SINGLE CLIP WITHOUT SCREW AND PLUG / ОДИНАРНАЯ СКОБА БЕЗ ДЮБЕЛЯ И ШУРУПА

Artikuls / Code / Артикул	Izmērs / Size / Размер	Iepak., gab. / Packing, pcs. / Упак., шт.	
	80036	16 mm	120/1200
	80033	20 mm	100/800
	80034	25 mm	100/600
	80035	32 mm	100/500
	80037	40 mm	100/300
	80038	50 mm	80/240
	80039	63 mm	50/150
	80040	75 mm	120

Divvietīgs klipsis bez dībeļa un skrūves DOUBLE CLIP WITHOUT SCREW AND PLUG / ДВОЙНАЯ СКОБА БЕЗ ДЮБЕЛЯ И ШУРУПА

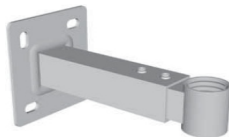
Artikuls / Code / Артикул	Izmērs / Size / Размер	Iepak., gab. / Packing, pcs. / Упак., шт.	
	80051	16 mm	500
	80052	20 mm	50/300
	80053	25 mm	50/250

Stiprinājums izplešanās traukam
PRESSURE TANK WALL MOUNT /
КРЕПЛЕНИЕ ДЛЯ РАСШИРИТЕЛЬНОГО
БАКА



Artikuls / Code / Артикул	Izmērs / Size / Размер	Iepak., gab. / Packing, pcs. / Упак., шт.
13200	D325MM	20

Stiprinājums izplešanās traukam
PRESSURE TANK WALL MOUNT /
КРЕПЛЕНИЕ ДЛЯ РАСШИРИТЕЛЬНОГО
БАКА



Artikuls / Code / Артикул	Izmērs / Size / Размер	Iepak., gab. / Packing, pcs. / Упак., шт.
13201	3/4", L-220MM	20

Blīvēšanas materiāli un smērvielas

ALL-PURPOSE SEALANTS AND LUBRICANT PASTES / МАТЕРИАЛЫ ДЛЯ УПЛОТНЕНИЯ И СМАЗКИ

Pakulas, bīze

HEMP BRAID / ПАКЛЯ В КОСИЧКАХ



Artikuls / Code / Артикул	Izmērs / Size / Размер	Iepak., gab. / Packing, pcs. / Упак., шт.
64649	220 gr.	8

Pakulas, spole

HEMP BALL / ПАКЛЯ В МОТКАХ



Artikuls / Code / Артикул	Izmērs / Size / Размер	Iepak., gab. / Packing, pcs. / Упак., шт.
64650	100 gr.	62

Pakulas plastmasas kasetnē

HEMP IN PLASTIC DISPENSER / ПАКЛЯ В ПЛАСТИКОВОМ ДОЗАТОРЕ



Artikuls / Code / Артикул	Izmērs / Size / Размер	Iepak., gab. / Packing, pcs. / Упак., шт.
64646	40 gr.	25
64647	80 gr.	12

Pakulas uz kartona tūbiņas, bez konteinaera
HEMP ROLLED LOOSE ON CARDBOARD TUBING, WITHOUT DISPENSER / ПАКЛЯ НА КАРТОННОЙ СЕРДЦЕВИНЕ, БЕЗ КОНТЕЙНЕРА



Artikuls / Code / Артикул	Izmērs / Size / Размер	Iepak., gab. / Packing, pcs. / Упак., шт.
64651	80 gr.	1

Blīvēpasta, tūbiņa

PACKING PASTE, TUBE / УПЛОТНИТЕЛЬНАЯ ПАСТА, ТЮБИК



Artikuls / Code / Артикул	Izmērs / Size / Размер	Iepak., gab. / Packing, pcs. / Упак., шт.
25563	225 gr.	1

Smērviela

LUBRICANT PASTE / СМАЗКА



Artikuls / Code / Артикул	Izmērs / Size / Размер	Iepak., gab. / Packing, pcs. / Упак., шт.
25567	30 gr.	1

Termoizolācija PE Thermal insulation PE / Теплоизоляция PE

Termoizolācija PE 6 mm - 2m

THERMAL INSULATION PE 6 MM - 2 M / ТЕПЛОИЗОЛЯЦИЯ PE 6 MM - 2 M



Artikuls / Code / Артикул	Izmērs / Size / Размер	Iepak., gab. / Packing, pcs. / Упак., шт.
82660	15	220
82627	18	200
82643	22	160
82661	28	120
82645	35	80
82662	42	70

Termoizolācija PE 9 mm - 2m

THERMAL INSULATION PE 9 MM - 2 M / ТЕПЛОИЗОЛЯЦИЯ PE 9 MM - 2 M



Artikuls / Code / Артикул	Izmērs / Size / Размер	Iepak., gab. / Packing, pcs. / Упак., шт.
82663	15	178
82632	18	142
82623	22	120
82664	28	84
82625	35	68
82626	42	55
82665	48	37
82628	54	35
82666	60	33
82667	64	30
82668	70	25
82630	76	24
82669	89	20

Termoizolācija PE 13 mm - 2m

THERMAL INSULATION PE 13 MM - 2 M / ТЕПЛОИЗОЛЯЦИЯ PE 13 MM - 2 M



Artikuls / Code / Артикул	Izmērs / Size / Размер	Iepak., gab. / Packing, pcs. / Упак., шт.
82672	15	120
82673	18	100
82674	22	84
82613	28	66
82614	35	54
82615	42	40
82675	48	35
82616	54	33
82676	60	24
82617	64	24
82677	70	20
82618	76	20
82678	89	15
82679	108	11
82680	114	11

Termoizolācija PE 20 mm - 2m

THERMAL INSULATION PE 20 MM - 2 M / ТЕПЛОИЗОЛЯЦИЯ PE 20 MM - 2 M



Artikuls / Code / Артикул	Izmērs / Size / Размер	Iepak., gab. / Packing, pcs. / Упак., шт.
82681	15	55
82651	18	65
82652	22	54
82682	28	44
82654	35	35
82655	42	30
82683	48	24
82684	54	24
82685	60	20
82686	64	19
82687	70	15
82658	76	13
82688	89	12
82689	108	7
82690	114	7

Termoizolācija PE 25 mm - 2m

THERMAL INSULATION PE 25 MM - 2 M / ТЕПЛОИЗОЛЯЦИЯ PE 25 MM - 2 M



Artikuls / Code / Артикул	Izmērs / Size / Размер	Iepak., gab. / Packing, pcs. / Упак., шт.
82691	15	37
82692	18	37
82693	22	36
82694	28	33
82695	35	27
82696	42	23
82697	48	21

Termoizolācija PE 30 mm - 2m

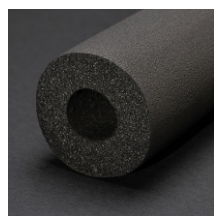
THERMAL INSULATION PE 30 MM - 2 M / ТЕПЛОИЗОЛЯЦИЯ PE 30 MM - 2 M



Artikuls / Code / Артикул	Izmērs / Size / Размер	Iepak., gab. / Packing, pcs. / Упак., шт.
82698	18	34
82699	22	30
82700	28	27
82701	35	24
82702	42	20
82708	48	27
82709	54	14

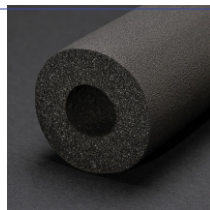
Termoizolācija ST-E Thermal insulation ST-E / Теплоизоляция ST-E

Termoizolācija ST-E 13 mm - 2m THERMAL INSULATION ST-E 13 MM - 2 M / ТЕПЛОИЗОЛЯЦИЯ ST-E 13 MM - 2 M



Artikuls / Code / Артикул	Izmērs / Size / Размер	Iepak., gab. / Packing, pcs. / Упак., шт.
82803	10	86
82804	12	81
82743	15	68
82744	17	59
82745	18	59
82746	22	59
82747	25	40
82748	28	39
82749	30	36
82750	35	29
82751	38	25
82752	42	24
82753	45	22
82754	48	20
82755	54	17
82756	57	16
82757	60	16
82758	64	15
82759	70	13
82760	76	13
82761	80	12
82762	89	12
82763	102	8
82764	108	8
82765	114	6
82766	125	6
82767	133	6
82768	140	6
82769	160	6

Termoizolācija ST-E 9 mm - 2m THERMAL INSULATION ST-E 9 MM - 2 M / ТЕПЛОИЗОЛЯЦИЯ ST-E 9 MM - 2 M



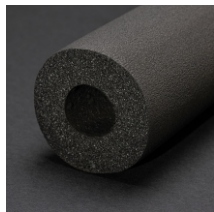
Artikuls / Code / Артикул	Izmērs / Size / Размер	Iepak., gab. / Packing, pcs. / Упак., шт.
82710	6	176
82711	8	150
82712	10	133
82713	12	117
82714	15	96
82715	17	40
82716	18	83
82717	22	68
82718	25	54
82719	28	49
82720	30	46
82721	35	38
82722	38	33
82723	42	30
82724	45	28
82725	48	25
82726	54	23
82727	57	23
82728	60	23
82729	64	23
82730	70	20
72799	76	20
82800	80	18
82801	89	18
82802	102	18
82735	108	11
82736	114	11
82737	125	10
82738	133	8
82739	140	8
82740	160	8

Termoizolācija ST-E 19 mm - 2m THERMAL INSULATION ST-E 19 MM - 2 M / ТЕПЛОИЗОЛЯЦИЯ ST-E 19 MM - 2 M



Artikuls / Code / Артикул	Izmērs / Size / Размер	Iepak., gab. / Packing, pcs. / Упак., шт.	*Cena / Price / Цена €
82770	10	49	2,27
82771	12	44	2,30
82772	15	39	2,81
82773	17	36	2,91
82774	18	36	3,22
82775	22	32	3,42
82776	25	25	3,76
82777	28	24	4,00
82778	30	21	4,40
82779	35	18	4,95
82780	38	16	5,49
82781	42	16	5,90
82782	45	14	6,34
82783	48	12	6,57
82784	54	12	7,42
82785	57	11	7,86
82786	60	11	8,03
82787	64	9	8,84
82788	70	9	9,79
82789	76	9	10,23
82790	80	7	11,08
82791	89	7	11,18
82792	102	7	15,28
82793	108	6	16,16
82794	114	6	16,57
82795	125	5	26,32
82796	133	4	26,46
82797	140	4	29,04
82798	160	4	32,02

Termoizolācija ST-E 9 mm - 2m
THERMAL INSULATION ST-E 9 MM - 2 M / ТЕПЛОИЗОЛЯЦИЯ
ST-E 9 MM - 2 M



Artikuls / Code / Артикул	Izmērs / Size / Размер	Iepak., gab. / Packing, pcs. / Упак., шт.
82601	18	83
82602	22	68
82603	28	49
82604	35	38

Sifoni keramiskām izlietnēm un piederumi BASINS TRAPS AND ACCESSORIES / СИФОНЫ ДЛЯ КЕРАМИЧЕСКИХ РАКОВИН И ПРИНАДЛЕЖНОСТИ

Sifons izlietnei hromēts, misiņš BASIN TRAP CHROME PLATED, BRASS / СИФОН ДЛЯ РАКОВИНЫ ХРОМИРОВАННЫЙ, ЛАТУНЬ

Piegādātāju
kods
200/255M



Artikuls / Code / Артикул	Izmērs / Size / Размер	Iepak., gab. / Packing, pcs. / Упак., шт.
67246	1.1/4"x32MM , D-60	50

Sifons izlietnei BASIN TRAP / СИФОН ДЛЯ РАКОВИНЫ

Piegādātāju
kods
HC1L



Artikuls / Code / Артикул	Izmērs / Size / Размер	Iepak., gab. / Packing, pcs. / Упак., шт.
67240	1.1/4"x32MM, D-60	40

Sifons izlietnei BASIN TRAP / СИФОН ДЛЯ РАКОВИНЫ

Piegādātāju
kods
HC1-40



Artikuls / Code / Артикул	Izmērs / Size / Размер	Iepak., gab. / Packing, pcs. / Упак., шт.
67244	1.1/4"x40MM, D-60	40

Sifons izlietnei BASIN TRAP / СИФОН ДЛЯ РАКОВИНЫ

Piegādātāju
kods
HC1L-40J



Artikuls / Code / Артикул	Izmērs / Size / Размер	Iepak., gab. / Packing, pcs. / Упак., шт.
67245	1.1/4"x40MM, D-70	58

Sifons izlietnei BASIN TRAP / СИФОН ДЛЯ РАКОВИНЫ

Piegādātāju
kods
HC1L-J



Artikuls / Code / Артикул	Izmērs / Size / Размер	Iepak., gab. / Packing, pcs. / Упак., шт.
672401	1.1/4"x32MM, D-60	66

Sifons izlietnei regulējams ar ieplūdi The siphon for the sink is adjustable with an inlet / Сифон для раковины регулируемый с подводом

Piegādātāju
kods
HC1L40JS



Artikuls / Code / Артикул	Izmērs / Size / Размер	Iepak., gab. / Packing, pcs. / Упак., шт.
672402	1 1/4"x40 mm	-

Sifons izlietnei ar papildus pieslēgumu Siphon for sink with additional connection / Сифон для раковины с дополнительным подключением

Piegādātāju
kods
HC1LWM



Artikuls / Code / Артикул	Izmērs / Size / Размер	Iepak., gab. / Packing, pcs. / Упак., шт.
672481	1.1/4"x32MM M	-

Sifons izlietnei hromēts bez ieplūdes BASIN TRAP CHROME PLATED WITHOUT INLET/ СИФОН ДЛЯ РАКОВИНЫ ХРОМИРОВАННЫЙ БЕЗ ВЫПУСКА

Piegādātāju
kods
220CB



Artikuls / Code / Артикул	Izmērs / Size / Размер	Iepak., gab. / Packing, pcs. / Упак., шт.
67230	1.1/4"x32MM	50

Sifons izlietnei hromēts bez ieplūdes BASIN TRAP CHROME PLATED WITHOUT INLET/ СИФОН ДЛЯ РАКОВИНЫ ХРОМИРОВАННЫЙ БЕЗ ВЫПУСКА

Piegādātāju
kods
220-M



Artikuls / Code / Артикул	Izmērs / Size / Размер	Iepak., gab. / Packing, pcs. / Упак., шт.
67236	1.1/4"x32MM	-

Sifoni keramiskām izlietnēm un piederumi

BASINS TRAPS AND ACCESSORIES / СИФОНЫ ДЛЯ КЕРАМИЧЕСКИХ РАКОВИН И ПРИНАДЛЕЖНОСТИ

Sifons izlietnei hromēts ar noteku un gumijas korķi
BASIN TRAP CHROME PLATED with drain and
rubber stopper/ СИФОН ДЛЯ РАКОВИНЫ
ХРОМИРОВАННЫЙ со сливом и резиновой пробкой

Piegādātāju
kods
200+255CB



Artikuls / Code / Артикул	Izmērs / Size / Размер	Iepak., gab. / Packing, pcs. / Упак., шт.
---------------------------------	------------------------------	---

672461	1.1/4"x32MM	-
--------	-------------	---

Sifons izlietnei bez ieplūdes
BASIN TRAP WITHOUT INLET/
СИФОН ДЛЯ РАКОВИНЫ БЕЗ ВЫПУСКА

Piegādātāju
kods
HC2



Artikuls / Code / Артикул	Izmērs / Size / Размер	Iepak., gab. / Packing, pcs. / Упак., шт.
---------------------------------	------------------------------	---

67231	1.1/4"x32MM	40
-------	-------------	----

Sifons izlietnei bez ieplūdes
BASIN TRAP WITHOUT INLET/
СИФОН ДЛЯ РАКОВИНЫ БЕЗ ВЫПУСКА

Piegādātāju
kods
HC2-40



Artikuls / Code / Артикул	Izmērs / Size / Размер	Iepak., gab. / Packing, pcs. / Упак., шт.
---------------------------------	------------------------------	---

67242	1.1/4"x40MM	40
-------	-------------	----

Sifons izlietnei bez ieplūdes
BASIN TRAP WITHOUT INLET/
СИФОН ДЛЯ РАКОВИНЫ БЕЗ ВЫПУСКА

Piegādātāju
kods
HC2-50



Artikuls / Code / Артикул	Izmērs / Size / Размер	Iepak., gab. / Packing, pcs. / Упак., шт.
---------------------------------	------------------------------	---

67250	1.1/4"x50MM	40
-------	-------------	----

Sifons izlietnei bez ieplūdes
BASIN TRAP WITHOUT INLET
СИФОН ДЛЯ РАКОВИНЫ БЕЗ ВПУСКА

Piegādātāju
kods
HC2-J



Artikuls / Code / Артикул	Izmērs / Size / Размер	Iepak., gab. / Packing, pcs. / Упак., шт.
---------------------------------	------------------------------	---

67235	1.1/4"x32mm	70
-------	-------------	----

Sifons izlietnei bez ieplūdes ar gaisa vārstu
ANTI-SYPHON BASIN TRAP WITHOUT INLET
/ СИФОН ДЛЯ РАКОВИНЫ БЕЗ ВЫПУСКА С
ВОЗДУШНЫМ КЛАПАНОМ

Piegādātāju
kods
5130PF



Artikuls / Code / Артикул	Izmērs / Size / Размер	Iepak., gab. / Packing, pcs. / Упак., шт.
---------------------------------	------------------------------	---

67232	1.1/4"x32MM	30
-------	-------------	----

Sifons bez ieplūdes ar revīziju
SIPHON WITHOUT INLET WITH REVISION
СИФОН БЕЗ ВЫХОДА С РЕВИЗИЕЙ

Piegādātāju kods
HC13SPS-X32PF



Artikuls / Code / Артикул	Izmērs / Size / Размер	Iepak., gab. / Packing, pcs. / Упак., шт.
---------------------------------	------------------------------	---

67234	1 1/4"x 32MM	-
-------	-----------------	---

Sifons izlietnei bez ieplūdes zems ar pretvārstu
BASIN TRAP WITHOUT INLET WITH CHECK
VALVE/ СИФОН ДЛЯ РАКОВИНЫ БЕЗ
ВЫПУСКА С ОБРАТНЫМ КЛАПАНОМ

Piegādātāju
kods
WHB1-32



Artikuls / Code / Артикул	Izmērs / Size / Размер	Iepak., gab. / Packing, pcs. / Упак., шт.
---------------------------------	------------------------------	---

67239	1.1/4"x32MM M H-62MM	25
-------	-------------------------	----

Izlietnes sifona pagarinājums
SINK TRAP EXTENDER
УДЛИНИТЕЛЬ СИФОНА ДЛЯ РАКОВИНЫ

Piegādātāju
kods
HC13-32



Artikuls / Code / Артикул	Izmērs / Size / Размер	Iepak., gab. / Packing, pcs. / Упак., шт.
---------------------------------	------------------------------	---

67730	1.1/4"x1.1/4"	160
-------	---------------	-----

Sifoni keramiskām izlietnēm un piederumi

BASINS TRAPS AND ACCESSORIES / СИФОНЫ ДЛЯ КЕРАМИЧЕСКИХ РАКОВИН И ПРИНАДЛЕЖНОСТИ

Sifona savienojums ar papildus pieslēgumu TRAP CONNECTOR WITH NOZZLE / СОЕДИНЕНИЕ ДЛЯ СИФОНА С ОТВОДОМ

Piegādātāju
kods
TEE5/4B1



Artikuls / Code / Артикул	Izmērs / Size / Размер	Iepak., gab. / Packing, pcs. / Упак., шт.
---------------------------------	------------------------------	---

67731	1.1/4"x32MM	250
-------	-------------	-----

Plastmasas caurule sifonom PLASTIC PIPE FOR SIPHON / ПЛАСТИКОВАЯ ТРУБА ДЛЯ СИФОНА

Piegādātāju
kods
AS7N-20



Artikuls / Code / Артикул	Izmērs / Size / Размер	Iepak., gab. / Packing, pcs. / Упак., шт.
---------------------------------	------------------------------	---

67732	1.1/4"x32MM, L-200mm	-
-------	-------------------------	---

Plastmasas caurule sifonom PLASTIC PIPE FOR SIPHON / ПЛАСТИКОВАЯ ТРУБА ДЛЯ СИФОНА

Piegādātāju
kods
AS7N-30



Artikuls / Code / Артикул	Izmērs / Size / Размер	Iepak., gab. / Packing, pcs. / Упак., шт.
---------------------------------	------------------------------	---

676451	1.1/4"x32, 300mm	-
--------	---------------------	---

Plastmasas caurule sifonom PLASTIC PIPE FOR SIPHON / ПЛАСТИКОВАЯ ТРУБА ДЛЯ СИФОНА

Piegādātāju
kods
AT7N-30



Artikuls / Code / Артикул	Izmērs / Size / Размер	Iepak., gab. / Packing, pcs. / Упак., шт.
---------------------------------	------------------------------	---

676452	1.1/2"x40, 300mm	-
--------	---------------------	---

Sifona ieplūde bez pārplūdes Glasgow "KLIK-KLAK" BASIN WASTE WITHOUT OVERFLOW GLASGOW 'KLIK-KLAK' / ВЫПУСК СИФОНА БЕЗ ПЕРЕЛИВА GLASGOW 'KLIK-KLAK'

Piegādātāju
kods
CWU60CB



Artikuls / Code / Артикул	Izmērs / Size / Размер	Iepak., gab. / Packing, pcs. / Упак., шт.
---------------------------------	------------------------------	---

67625	1.1/4"x90x60M	20
-------	---------------	----

Sifona ieplūde ar pārplūdi Glasgow "KLIK-KLAK" BASIN WASTE WITH OVERFLOW GLASGOW 'KLIK-KLAK' / ВЫПУСК СИФОНА С ПЕРЕЛИВОМ GLASGOW 'KLIK-KLAK'

Piegādātāju
kods
CW60CB



Artikuls / Code / Артикул	Izmērs / Size / Размер	Iepak., gab. / Packing, pcs. / Упак., шт.
---------------------------------	------------------------------	---

67626	1.1/4"x90x60M	20
-------	---------------	----

Sifona ieplūde bez pārplūdes "KLIK-KLAK" BASIN WASTE WITHOUT OVERFLOW 'KLIK-KLAK' / ВЫПУСК СИФОНА БЕЗ ПЕРЕЛИВА 'KLIK-KLAK'

Piegādātāju
kods
CWP60CB



Artikuls / Code / Артикул	Izmērs / Size / Размер	Iepak., gab. / Packing, pcs. / Упак., шт.
---------------------------------	------------------------------	---

67627	1.1/4"x90x60M	54
-------	---------------	----

Sifona ieplūde "KLIK-KLAK" BASIN WASTE 'KLIK-KLAK' / ВЫПУСК СИФОНА 'KLIK-KLAK'

Piegādātāju
kods
CWS70-CB



Artikuls / Code / Артикул	Izmērs / Size / Размер	Iepak., gab. / Packing, pcs. / Упак., шт.
---------------------------------	------------------------------	---

676271	1.1/4"x70MM, L-600mm	-
--------	-------------------------	---

Sifona ieplūde SINK WASTE / ВЫПУСК СИФОНА

Piegādātāju
kods
HC15S-75



Artikuls / Code / Артикул	Izmērs / Size / Размер	Iepak., gab. / Packing, pcs. / Упак., шт.
---------------------------------	------------------------------	---

67623	1.1/4"x60MM6 x70MM	150
-------	-----------------------	-----

Sifoni keramiskām izlietnēm un piederumi BASINS TRAPS AND ACCESSORIES / СИФОНЫ ДЛЯ КЕРАМИЧЕСКИХ РАКОВИН И ПРИНАДЛЕЖНОСТИ

Montāžas kronšteins 32mm iekšējām kanalizācijas caurulēm
Mounting bracket 32mm for internal sewer pipes / Монтажный
кронштейн 32 мм для внутренних канализационных труб

Piegādātāju
kods
HC-C32



Artikuls /
Code /
Артикул

Izmērs /
Size /
Размер

Iepak., gab. /
Packing, pcs. /
Упак., шт.

67654

32MM

100

Sifoni keramiskām izlietnēm un piederumi BASINS TRAPS AND ACCESSORIES / СИФОНЫ ДЛЯ КЕРАМИЧЕСКИХ РАКОВИН И ПРИНАДЛЕЖНОСТИ

Hromēta misiņa caurule BRASS CHROME PLATED PIPE / ХРОМИРОВАННАЯ ЛАТУННА ТРУБА

Piegādātāju
kods
Rs1



Artikuls /
Code /
Артикул

Izmērs /
Size /
Размер

Iepak., gab. /
Packing, pcs. /
Упак., шт.

67643 32x32MM
L-250MM 10

Hromēta misiņa caurule BRASS CHROME PLATED PIPE / ХРОМИРОВАННАЯ ЛАТУННА ТРУБА

Piegādātāju
kods
Rs2



Artikuls /
Code /
Артикул

Izmērs /
Size /
Размер

Iepak., gab. /
Packing, pcs. /
Упак., шт.

67644 32x32MM
L-300MM 10

Hromēta misiņa caurule BRASS CHROME PLATED PIPE / ХРОМИРОВАННАЯ ЛАТУННА ТРУБА

Piegādātāju
kods
Rs3



Artikuls /
Code /
Артикул

Izmērs /
Size /
Размер

Iepak., gab. /
Packing, pcs. /
Упак., шт.

676441 32x32MM
L-500MM -

Hromēts misiņa pagarinātājs BRASS CHROME PLATED EXTENDER / ХРОМИРОВАННЫЙ ЛАТУННЫЙ УДЛИНИТЕЛЬ

Piegādātāju
kods
Rs4



Artikuls /
Code /
Артикул

Izmērs /
Size /
Размер

Iepak., gab. /
Packing, pcs. /
Упак., шт.

67645 1.1/4"x32MM
L-300MM 10

Hromēts misiņa pagarinātājs ar flanci BRASS CHROME PLATED EXTENDER / ХРОМИРОВАННЫЙ ЛАТУННЫЙ УДЛИНИТЕЛЬ

Piegādātāju
kods
Rs5



Artikuls /
Code /
Артикул

Izmērs /
Size /
Размер

Iepak., gab. /
Packing, pcs. /
Упак., шт.

676454 1.1/4"x32MM
L-500MM -

Hromēts misiņa pagarinātājs ar flanci BRASS CHROME PLATED EXTENDER / ХРОМИРОВАННЫЙ ЛАТУННЫЙ УДЛИНИТЕЛЬ

Piegādātāju
kods
Rs6



Artikuls /
Code /
Артикул

Izmērs /
Size /
Размер

Iepak., gab. /
Packing, pcs. /
Упак., шт.

676453 1.1/4"x32MM
L-180MM -

Hromēta misiņa uzrava BRASS CHROME PLATED COUPLING / ХРОМИРОВАННАЯ ЛАТУННА МУФТА

Piegādātāju
kods
32G-CB



Artikuls /
Code /
Артикул

Izmērs /
Size /
Размер

Iepak., gab. /
Packing, pcs. /
Упак., шт.

67646 32x32MM 30

Hromēts misiņa līkums 90° BRASS CHROME PLATED ELBOW 90° / ХРОМИРОВАННЫЙ ЛАТУННЫЙ УГОЛОК 90°

Piegādātāju
kods
32A-CB



Artikuls /
Code /
Артикул

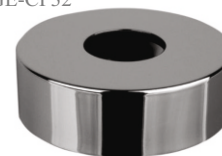
Izmērs /
Size /
Размер

Iepak., gab. /
Packing, pcs. /
Упак., шт.

67647 32x32MM 20

Hromēta misiņa dekoratīvā uzlika CHROME PLATED BRASS DECORATIVE COVER / ХРОМИРОВАННАЯ ЛАТУННАЯ ДЕКОРАТИВНАЯ НАКЛАДКА

Piegādātāju kods
WALLFLANGE-CP32



Artikuls /
Code /
Артикул

Izmērs /
Size /
Размер

Iepak., gab. /
Packing, pcs. /
Упак., шт.

67648 32MM,
D-85MM 70

Sifoni metāla izlietnēm un piederumi

SINK TRAPS AND ACCESSORIES / СИФОНЫ ДЛЯ МЕТАЛЛИЧЕСКИХ РАКОВИН И ПРИНАДЛЕЖНОСТИ

Sifons izlietnei ar papildus pieslēgumu
SINK TRAP WITH NOZZLE / СИФОН ДЛЯ
РАКОВИНЫ С ОТВОДОМ

Piegādātāju
kods
HC1LWM40



Artikuls / Code / Артикул	Izmērs / Size / Размер	Iepak., gab. / Packing, pcs. / Упак., шт.
67248	1.1/2"x40MM, D-70	35

Sifons izlietnei ar papildus pieslēgumu
SINK TRAP WITH NOZZLE / СИФОН ДЛЯ
РАКОВИНЫ С ОТВОДОМ

Piegādātāju
kods
HC7HC15



Artikuls / Code / Артикул	Izmērs / Size / Размер	Iepak., gab. / Packing, pcs. / Упак., шт.
67254	1.1/2"x50MM, D-70	50

Sifons izlietnei bez ieplūdes
BASIN TRAP WITHOUT INLET /
СИФОН ДЛЯ РАКОВИНЫ БЕЗ ВЫПУСКА

Piegādātāju
kods
G40APF



Artikuls / Code / Артикул	Izmērs / Size / Размер	Iepak., gab. / Packing, pcs. / Упак., шт.
67249	1.1/2"x40MM	30

Sifons izlietnei bez ieplūdes
BASIN TRAP WITHOUT INLET/
СИФОН ДЛЯ РАКОВИНЫ БЕЗ ВЫПУСКА

Piegādātāju
kods
Hc6



Artikuls / Code / Артикул	Izmērs / Size / Размер	Iepak., gab. / Packing, pcs. / Упак., шт.
67251	1.1/2"x40MM	65

Sifons izlietnei bez ieplūdes ar papildus pieslēgumu
SINK TRAP WITHOUT INLET WITH
ADDITIONAL CONNECTION/
СИФОН ДЛЯ РАКОВИНЫ БЕЗ ВЫПУСКА С
ДОПОЛНИТЕЛЬНЫМ ПОДКЛЮЧЕНИЕМ

Piegādātāju
kods
Hc8



Artikuls / Code / Артикул	Izmērs / Size / Размер	Iepak., gab. / Packing, pcs. / Упак., шт.
67260	1.1/2"x40/50 MM	50

Izlietnes sifona pagarinājums
SINK TRAP EXTENDER
УДЛИНИТЕЛЬ СИФОНА ДЛЯ РАКОВИНЫ

Piegādātāju
kods
Hc13



Artikuls / Code / Артикул	Izmērs / Size / Размер	Iepak., gab. / Packing, pcs. / Упак., шт.
67729	1.1/2"x1.1/2"	100

Sifons izlietnei cauruļveida bez ieplūdes
Tubular siphon for sink without inlet / Трубчатый
сифон для раковины без подвода

Piegādātāju
kods
Hc7



Artikuls / Code / Артикул	Izmērs / Size / Размер	Iepak., gab. / Packing, pcs. / Упак., шт.
672511	1.1/2"x50	-

Pieslēguma komplekts divu bļodu izlietnei, bez
ieplūdēm
DOUBLE BASIN SINK CONNECTION KIT,
WITHOUT INLETS / КОМПЛЕКТ
ПОДКЛЮЧЕНИЯ ДЛЯ РАКОВИН С ДВУМЯ
ЧАШАМИ, БЕЗ ВПУСКОВ

Piegādātāju
kods
Hc11



Artikuls / Code / Артикул	Izmērs / Size / Размер	Iepak., gab. / Packing, pcs. / Упак., шт.
67219	1.1/2"x1.1/2"	50

Sifona savienojums ar papildus pieslēgumu
TRAP CONNECTOR WITH NOZZLE /
СОЕДИНЕНИЕ ДЛЯ СИФОНА С ОТВОДОМ

Piegādātāju
kods
5505



Artikuls / Code / Артикул	Izmērs / Size / Размер	Iepak., gab. / Packing, pcs. / Упак., шт.
67633	1.1/2"x40MM	50

Sifoni metāla izlietnēm un piederumi

SINK TRAPS AND ACCESSORIES / СИФОНЫ ДЛЯ МЕТАЛЛИЧЕСКИХ РАКОВИН И ПРИНАДЛЕЖНОСТИ

Sifons izlietnei cauruļveida ar papildus pieslēgumu un gaisa vārstu

Siphon for sink, tubular with additional connection and air valve / Сифон для раковины трубчатый с дополнительным подключением и воздушным клапаном

Piegādātāju kods
TP31VW50



Artikuls / Code / Артикул	Izmērs / Size / Размер	Iepak., gab. / Packing, pcs. / Упак., шт.
67267	1.1/2"x50MM	45

Sifona savienojums ar papildus pieslēgumu
TRAP CONNECTOR WITH NOZZLE / СОЕДИНЕНИЕ ДЛЯ СИФОНА С ОТВОДОМ

Piegādātāju kods
V33S-FLUSH



Artikuls / Code / Артикул	Izmērs / Size / Размер	Iepak., gab. / Packing, pcs. / Упак., шт.
67735	1.1/2"x1.1/2"	

Sifona savienojums ar dubultiem papildus pieslēgumiem
TRAP CONNECTOR WITH TWIN NOZZLE / СОЕДИНЕНИЕ ДЛЯ СИФОНА С ДВУМЯ ОТВОДАМИ

Piegādātāju kods
Hc14



Artikuls / Code / Артикул	Izmērs / Size / Размер	Iepak., gab. / Packing, pcs. / Упак., шт.
67741	1.1/2"x40MM	100

Sifona ieklūde SINK WASTE / ВЫПУСК СИФОНА

Piegādātāju kods
HC15-75



Artikuls / Code / Артикул	Izmērs / Size / Размер	Iepak., gab. / Packing, pcs. / Упак., шт.
67624	1.1/2"x70MM, M6x70MM	150

Sifona ieklūde SINK WASTE / ВЫПУСК СИФОНА

Piegādātāju kods
Hc15



Artikuls / Code / Артикул	Izmērs / Size / Размер	Iepak., gab. / Packing, pcs. / Упак., шт.
67621	1.1/2"x70MM, M6x50MM	150

Sifona ieklūde SINK WASTE / ВЫПУСК СИФОНА

Piegādātāju kods
HC15B



Artikuls / Code / Артикул	Izmērs / Size / Размер	Iepak., gab. / Packing, pcs. / Упак., шт.
67613	1.1/4"x60M x M6x50MM	-

Sifona ieklūde SINK WASTE / ВЫПУСК СИФОНА

Piegādātāju kods
BSW50P-POL



Artikuls / Code / Артикул	Izmērs / Size / Размер	Iepak., gab. / Packing, pcs. / Упак., шт.
67615	1.1/2"x113M M	56

Sifona ieklūde ar nerūsējoša tērauda sietiņu, korķi un ķēdi

Siphon inlet with stainless steel strainer, stopper and chain / Сифонный вход с сетчатым фильтром из нержавеющей стали, заглушкой и цепочкой

Piegādātāju kods
255CB



Artikuls / Code / Артикул	Izmērs / Size / Размер	Iepak., gab. / Packing, pcs. / Упак., шт.
67674	1 1/4"	100

Sifona ieklūde KLIK-KLAK ar vertikālo pārplūdi
Siphon inlet KLIK-KLAK with vertical overflow / Сифонный вход KLIK-KLAK с вертикальным переливом

Piegādātāju kods
CWSF70R-CP



Artikuls / Code / Артикул	Izmērs / Size / Размер	Iepak., gab. / Packing, pcs. / Упак., шт.
676222	1 1/2"x70MM	40

Sifoni metāla izlietnēm un piederumi

SINK TRAPS AND ACCESSORIES / СИФОНЫ ДЛЯ МЕТАЛЛИЧЕСКИХ РАКОВИН И ПРИНАДЛЕЖНОСТИ

Sifona ieplūde ar vertikālo pārplūdi
SINK WASTE WITH VERTICAL OVERFLOW /
ВЫПУСК СИФОНА С ВЕРТИКАЛЬНЫМ
ПЕРЕЛИВОМ

Piegādātāju
kods
FSW50PR



Artikuls / Code / Артикул	Izmērs / Size / Размер	Iepak., gab. / Packing, pcs. / Упак., шт.
---------------------------------	------------------------------	---

67618	1.1/2"x113MM	35
-------	--------------	----

Sifona ieplūde ar horizontālo pārplūdi
SINK WASTE WITH HORIZONTAL OVERFLOW /
ВЫПУСК СИФОНА С ГОРИЗОНТАЛЬНЫМ
ПЕРЕЛИВОМ

Piegādātāju
kods
FSW50PDR



Artikuls / Code / Артикул	Izmērs / Size / Размер	Iepak., gab. / Packing, pcs. / Упак., шт.
---------------------------------	------------------------------	---

67619	1.1/2"x113MM	35
-------	--------------	----

Sifona ieplūde ar pārplūdi, regulējama
SINK WASTE WITH OVERFLOW,
ADJUSTABLE / ВЫПУСК СИФОНА С
ПЕРЕЛИВОМ, РЕГУЛИРУЕМЫЙ

Piegādātāju
kods
PUFS113R-CP



Artikuls / Code / Артикул	Izmērs / Size / Размер	Iepak., gab. / Packing, pcs. / Упак., шт.
---------------------------------	------------------------------	---

676181	1.1/2"x113M M	35
--------	------------------	----

Sifona ieplūde ar vertikālo pārplūdi
SINK WASTE WITH VERTICAL OVERFLOW /
ВЫПУСК СИФОНА С ВЕРТИКАЛЬНЫМ
ПЕРЕЛИВОМ

Piegādātāju
kods
HC17PR



Artikuls / Code / Артикул	Izmērs / Size / Размер	Iepak., gab. / Packing, pcs. / Упак., шт.
---------------------------------	------------------------------	---

67622	1.1/2"x70MM	150
-------	-------------	-----

Sifona sietiņš ar skrūvi
BASKET STRAINER SCREW MODEL /
ЗАЩИТНАЯ СЕТКА

Piegādātāju kods
BWSTOP-PU



Artikuls / Code / Артикул	Izmērs / Size / Размер	Iepak., gab. / Packing, pcs. / Упак., шт.
---------------------------------	------------------------------	---

67617	80MM	100
-------	------	-----

Korķis sifonam
TRAP CAP / ПРОБКА ДЛЯ СИФОНА

Piegādātāju kods
Hc57-45



Artikuls / Code / Артикул	Izmērs / Size / Размер	Iepak., gab. / Packing, pcs. / Упак., шт.
---------------------------------	------------------------------	---

67673	45MM	50
-------	------	----

Ķēdīte hromēta
CHROME PLATED CHAIN / ЦЕПОЧКА
ХРОМИРОВАННАЯ

Piegādātāju kods
Hc58-25



Artikuls / Code / Артикул	Izmērs / Size / Размер	Iepak., gab. / Packing, pcs. / Упак., шт.
---------------------------------	------------------------------	---

67671	L-250MM	50
-------	---------	----

Ķēdīte hromēta
CHROME PLATED CHAIN / ЦЕПОЧКА
ХРОМИРОВАННАЯ

Piegādātāju kods
Hc58-45



Artikuls / Code / Артикул	Izmērs / Size / Размер	Iepak., gab. / Packing, pcs. / Упак., шт.
---------------------------------	------------------------------	---

67672	L-450MM	50
-------	---------	----

Sifona sietiņš ar lodīti
BASKET STRAINER STEMBALL MODEL /
ЗАЩИТНАЯ СЕТКА

Piegādātāju kods
BWSTSS-TOP



Artikuls / Code / Артикул	Izmērs / Size / Размер	Iepak., gab. / Packing, pcs. / Упак., шт.
---------------------------------	------------------------------	---

67616	80MM	100
-------	------	-----

Sifoni dušas paliktņiem un piederumi SHOWER TRAPS AND ACCESSORIES / СИФОНЫ ДЛЯ ДУШЕВЫХ ПОДДОНОВ И ПРИНАДЛЕЖНОСТИ

Sifons dušas paliktņim MINI65 SHOWER TRAP MINI65 / СИФОН ДЛЯ ДУШЕВОГО ПОДДОНА MINI65

Piegādātāju kods
HC252570B



Artikuls / Code / Артикул	Izmērs / Size / Размер	Iepak., gab. / Packing, pcs. / Упак., шт.
67500	H-65MM, D-70MM, MINI65 40/50MM	50

Sifons dušas paliktņim "KLIK-KLAK" SHOWER TRAP "KLIK-KLAK" / СИФОН ДЛЯ ДУШЕВОГО ПОДДОНА "KLIK-KLAK"

Piegādātāju kods
HC26CLCP



Artikuls / Code / Артикул	Izmērs / Size / Размер	Iepak., gab. / Packing, pcs. / Упак., шт.
67507	H-90MM, D-70MM, 40/50MM	40

Sifons dušas paliktņim SHOWER TRAP / СИФОН ДЛЯ ДУШЕВОГО ПОДДОНА

Piegādātāju kods
HC26-CP



Artikuls / Code / Артикул	Izmērs / Size / Размер	Iepak., gab. / Packing, pcs. / Упак., шт.
67502	H-90MM, D-70MM, 40/50MM	50

Sifons dušas paliktņim ar tīrīšanu no augšpusē Siphon for shower tray with cleaning from above / Сифон для душевого поддона с очисткой сверху

Piegādātāju kods
HC26-WH



Artikuls / Code / Артикул	Izmērs / Size / Размер	Iepak., gab. / Packing, pcs. / Упак., шт.
67504	H-90MM, D-70MM, 40/50MM	1

Sifons dušas paliktņim at tīrīšanu no augšpusē Siphon for shower tray at cleaning from above / Сифон для душевого поддона при чистке сверху

Piegādātāju kods
HC27-CP-PB



Artikuls / Code / Артикул	Izmērs / Size / Размер	Iepak., gab. / Packing, pcs. / Упак., шт.
67503	H-82MM, D-113MM, 40/50MM	75

Sifons dušas paliktņim SHOWER TRAP / СИФОН ДЛЯ ДУШЕВОГО ПОДДОНА

Piegādātāju kods
HC25-POL



Artikuls / Code / Артикул	Izmērs / Size / Размер	Iepak., gab. / Packing, pcs. / Упак., шт.
67352	H-70MM, D-70MM 1.1/2"x40/50MM	50

Sifons dušas paliktņim SHOWER TRAP / СИФОН ДЛЯ ДУШЕВОГО ПОДДОНА

Piegādātāju kods
HC252588B



Artikuls / Code / Артикул	Izmērs / Size / Размер	Iepak., gab. / Packing, pcs. / Упак., шт.
675001	H-65MM, D-88MM, 50/63MM	1

Sifons dušas paliktņim ar tīrīšanu no augšpusē Siphon for shower tray with cleaning from above / Сифон для душевого поддона с очисткой сверху

Piegādātāju kods
HC26-SS



Artikuls / Code / Артикул	Izmērs / Size / Размер	Iepak., gab. / Packing, pcs. / Упак., шт.
675002	H-90mm, D-70mm, 50mm	-

Sifons dušas paliktņim ar tīrīšanu no augšpusē Siphon for shower tray with cleaning from above / Сифон для душевого поддона с очисткой сверху

Piegādātāju kods
HC2730LCPN-PB



Artikuls / Code / Артикул	Izmērs / Size / Размер	Iepak., gab. / Packing, pcs. / Упак., шт.
67512	H-60mm, D-113mm, 90mm	1

Sifoni vannām un piederumi BATH TRAPS AND ACCESSORIES / СИФОНЫ ДЛЯ ВАНН И ПРИНАДЛЕЖНОСТИ

Sifons vannai ar pārplūdi BATH TRAP WITH OVERFLOW / СИФОН ДЛЯ ВАННЫ С ПЕРЕЛИВОМ

Piegādātāju
kods
HC30-EX



Artikuls /
Code /
Артикул

Izmērs /
Size /
Размер

Iepak., gab. /
Packing, pcs. /
Упак., шт.

67353 1.1/2"x40/50M
M 40

Sifons vannai ar pārplūdi regulējams SIMPLEX BATH TRAP WITH OVERFLOW ADJUSTABLE SIMPLEX / СИФОН ДЛЯ ВАННЫ С ПЕРЕЛИВОМ РЕГУЛИРУЕМЫЙ SIMPLEX

Piegādātāju
kods
HC31M-S1



Artikuls /
Code /
Артикул

Izmērs /
Size /
Размер

Iepak., gab. /
Packing, pcs. /
Упак., шт.

67359 1.1/2"x40/50M
M 25

Sifons vannai ar pārplūdi regulējams PREMIUM BATH TRAP WITH OVERFLOW ADJUSTABLE PREMIUM / СИФОН ДЛЯ ВАННЫ С ПЕРЕЛИВОМ РЕГУЛИРУЕМЫЙ PREMIUM

Piegādātāju
kods
HC31SQ-CBS1



Artikuls /
Code /
Артикул

Izmērs /
Size /
Размер

Iepak., gab. /
Packing, pcs. /
Упак., шт.

67360 1.1/2"x40/50M
M 20

Sifons vannai ar pārplūdi regulējams ar revīziju BATH TRAP WITH OVERFLOW ADJUSTABLE WITH REVISION / СИФОН ДЛЯ ВАННЫ С ПЕРЕЛИВОМ РЕГУЛИРУЕМЫЙ С РЕВИЗИЕЙ

Piegādātāju
kods
HC31M-N1



Artikuls /
Code /
Артикул

Izmērs /
Size /
Размер

Iepak., gab. /
Packing, pcs. /
Упак., шт.

67361 1.1/2"x40/50M
M 15

Sifons vannai ar pārplūdi "KLIK-KLAK" BATH TRAP WITH OVERFLOW "KLIK-KLAK" СИФОН ДЛЯ ВАННЫ С ПЕРЕЛИВОМ "KLIK- KLAK"

Piegādātāju
kods
HC2600CL



Artikuls /
Code /
Артикул

Izmērs /
Size /
Размер

Iepak., gab. /
Packing, pcs. /
Упак., шт.

67362 1.1/2"x40/50M
M 15

Sifons vannai ar pārplūdi hrom. ar kloķi un aizbāzni notekas aizvēršanai un atvēršanai Bath siphon with overflow chrome. with a handle and stopper for closing and opening the drain / Сифон для ванны с переливом хром. с ручкой и стопором для закрытия и открытия слива

Piegādātāju
kods
HC31M-S1-1M



Artikuls /
Code /
Артикул

Izmērs /
Size /
Размер

Iepak., gab. /
Packing, pcs. /
Упак., шт.

673592 1.1/2"x40/50MM -

Sifons vannai ar pārplūdi BATH TRAP WITH OVERFLOW СИФОН ДЛЯ ВАННЫ С ПЕРЕЛИВОМ

Piegādātāju kods
HC2600CLMB



Artikuls /
Code /
Артикул

Izmērs /
Size /
Размер

67362-MB 11/2x40/50mm L-1000mm

Sifoni pusuāriem, bidē un kondensāta novadīšanai URINAL, BIDET AND CONDENSATE TRAPS / СИФОНЫ ДЛЯ ПИССУАРОВ, БИДЕ И ОТВОДА КОНДЕНСАТА

Sifons pusuāram URINAL BOTTLE TRAP / СИФОН ДЛЯ ПИССУАРА

Piegādātāju kods
HC2P



Artikuls / Code / Артикул	Izmērs / Size / Размер	Iepak., gab. / Packing, pcs. / Упак., шт.
67270	50x32MM	70

Sifons pusuāram ar nobīdi, ar lūpu blīvējumu Siphon for offset urinal with lip seal / Сифон для смещенного писсуара с манжетным уплотнением

Piegādātāju kods
HC2PO



Artikuls / Code / Артикул	Izmērs / Size / Размер	Iepak., gab. / Packing, pcs. / Упак., шт.
67222	50x32mm, 32mm	-

Sifons bidē BIDET TRAP / СИФОН ДЛЯ БИДЕ

Piegādātāju kods
HC24



Artikuls / Code / Артикул	Izmērs / Size / Размер	Iepak., gab. / Packing, pcs. / Упак., шт.
67351	1.1/2"x40MM	250

Sifons pusuāram horizontāls URINAL BOTTLE TRAP HORIZONTAL / СИФОН ДЛЯ ПИССУАРА ГОРИЗОНТАЛЬНЫЙ

Piegādātāju kods
HC-UP50



Artikuls / Code / Артикул	Izmērs / Size / Размер	Iepak., gab. / Packing, pcs. / Упак., шт.
67229	50x50MM	25

Sifons pusuāram vertikāls URINAL BOTTLE TRAP VERTICAL / СИФОН ДЛЯ ПИССУАРА ВЕРТИКАЛЬНЫЙ

Piegādātāju kods
HC-US50



Artikuls / Code / Артикул	Izmērs / Size / Размер	Iepak., gab. / Packing, pcs. / Упак., шт.
67226	50x50MM	25

Sifons kondensāta novadīšanai CONDENSATE DRAIN TRAP / СИФОН ДЛЯ ОТВОДА КОНДЕНСАТА

Piegādātāju kods
HC7-FUN



Artikuls / Code / Артикул	Izmērs / Size / Размер	Iepak., gab. / Packing, pcs. / Упак., шт.
67176	1.1/2"x50mm, 80 L/min	35

Sifons kondensāta novadīšanai CONDENSATE DRAIN TRAP / СИФОН ДЛЯ ОТВОДА КОНДЕНСАТА

Piegādātāju kods
FUNNEL-D-2H



Artikuls / Code / Артикул	Izmērs / Size / Размер	Iepak., gab. / Packing, pcs. / Упак., шт.
67175	1.1/2", DN11/14/17	50

Sifons bidē cauruļveida hromēts bez ieklūdes Siphon bidet tubular chromed without inlet / Сифон биде трубчатый хромированный без подвода

Piegādātāju kods
225CB



Artikuls / Code / Артикул	Izmērs / Size / Размер	Iepak., gab. / Packing, pcs. / Упак., шт.
67340	1.1/4", x32mm	-

Sifons bidē bez ieklūdes Siphon bidet without inlet / Сифон-биде без подвода

Piegādātāju kods
HC24-32



Artikuls / Code / Артикул	Izmērs / Size / Размер	Iepak., gab. / Packing, pcs. / Упак., шт.
673511	1 1/4"x32MM	-

Sifoni pusuāriem, bidē un kondensāta novadīšanai URINAL, BIDET AND CONDENSATE TRAPS / СИФОНЫ ДЛЯ ПИССУАРОВ, БИДЕ И ОТВОДА КОНДЕНСАТА

Sifons bidē cauruļveida
Siphon for bidet, tubular / Сифон для биде
трубчатый

Piegādātāju
kods
Hc22



Artikuls / Code / Артикул	Izmērs / Size / Размер	Iepak., gab. / Packing, pcs. / Упак., шт.
67237	1.1/4x32MM	150

Pieslēgumi veļas mašīnām WASHING MACHINE CONNECTIONS / ПОДКЛЮЧЕНИЯ ДЛЯ СТИРАЛЬНЫХ МАШИН

Sifons veļas mašīnai ar pretvārstu
WASHING MACHINE CONNECTION WITH
CHECK VALVE / СИФОН ДЛЯ СТИРАЛЬНОЙ
МАШИНЫ С ОБРАТНЫМ КЛАПАНОМ

Piegādātāju
kods
WMV-32-PL



Artikuls / Code / Артикул	Izmērs / Size / Размер	Iepak., gab. / Packing, pcs. / Упак., шт.
67261	32MM	150

Sifons veļas mašīnai ar gaisa vārstu, iebūvējams
WASHING MACHINE CONNECTION WITH
AIR VENT, BUILT IN / СИФОН ДЛЯ
СТИРАЛЬНОЙ МАШИНЫ С ВОЗДУШНЫМ
КЛАПАНОМ, ВСТРАИВАЕМЫЙ

Piegādātāju
kods
HC14WM32



Artikuls / Code / Артикул	Izmērs / Size / Размер	Iepak., gab. / Packing, pcs. / Упак., шт.
67257	32MM	100

Sifons veļas mašīnai ar gaisa vārstu, iebūvējams
WASHING MACHINE CONNECTION WITH
AIR VENT, BUILT IN / СИФОН ДЛЯ
СТИРАЛЬНОЙ МАШИНЫ С ВОЗДУШНЫМ
КЛАПАНОМ, ВСТРАИВАЕМЫЙ

Piegādātāju
kods
HC14WM40



Artikuls / Code / Артикул	Izmērs / Size / Размер	Iepak., gab. / Packing, pcs. / Упак., шт.
67258	40MM	100

Sifons veļas mašīnai ar pretvārstu, iebūvējams
WASHING MACHINE CONNECTION WITH
AIR VENT, BUILT IN / СИФОН ДЛЯ
СТИРАЛЬНОЙ МАШИНЫ С ВОЗДУШНЫМ
КЛАПАНОМ, ВСТРАИВАЕМЫЙ

Piegādātāju
kods
HC14WM50



Artikuls / Code / Артикул	Izmērs / Size / Размер	Iepak., gab. / Packing, pcs. / Упак., шт.
67259	50MM	75

Sifons veļas mašīnai ar pretvārstu, hromēts
WASHING MACHINE CONNECTION WITH
CHECK VALVE CHROME PLATED / СИФОН
ДЛЯ СТИРАЛЬНОЙ МАШИНЫ С ОБРАТНЫМ
КЛАПАНОМ, ХРОМИРОВАННЫЙ

Piegādātāju
kods
WMV-32-CP



Artikuls / Code / Артикул	Izmērs / Size / Размер	Iepak., gab. / Packing, pcs. / Упак., шт.
67262	32MM	150

Veļas mašīnas izvads, taisns
NOZZLE, STRAIGHT / ОТВОД, ПРЯМОЙ

Piegādātāju
kods
MRWMF32



Artikuls / Code / Артикул	Izmērs / Size / Размер	Iepak., gab. / Packing, pcs. / Упак., шт.
67701	32x22-28MM	10

Veļas mašīnas izvads, taisns
NOZZLE, STRAIGHT / ОТВОД, ПРЯМОЙ

Piegādātāju kods
WMFBODY-40M



Artikuls / Code / Артикул	Izmērs / Size / Размер	Iepak., gab. / Packing, pcs. / Упак., шт.
67702	40x22-28MM	10

Veļas mašīnas izvads 90°
NOZZLE 90° / ОТВОД 90°

Piegādātāju
kods
MRWMF90-32



Artikuls / Code / Артикул	Izmērs / Size / Размер	Iepak., gab. / Packing, pcs. / Упак., шт.
67703	32x22-28MM	10

Veļas mašīnas izvads 90°
NOZZLE 90° / ОТВОД 90°

Piegādātāju kods
MA15BODY-90-40



Artikuls / Code / Артикул	Izmērs / Size / Размер	Iepak., gab. / Packing, pcs. / Упак., шт.
67704	40x22-28MM	10

Montāžas savienojumi un piederumi MOUNTING CONNECTIONS AND ACCESSORIES / МОНТАЖНЫЕ СОЕДИНЕНИЯ И ПРИНАДЛЕЖНОСТИ

Savienojums veļas mašīnai un žāvētājām vai x2 veļas mašīnām ar vāciņu
WASHING MACHINE & DRYER CONNECTOR OR 2X WASHING MACHINE, WITH CAP / ПОДКЛЮЧЕНИЕ ДЛЯ СТИРАЛЬНОЙ МАШИНЫ И СУШКИ ИЛИ 2X СТИРАЛЬНЫХ МАШИН, С ЗАГЛУШКОЙ

Piegādātāju kods
WMVT-3240PL



Artikuls / Code / Артикул	Izmērs / Size / Размер	Iepak., gab. / Packing, pcs. / Упак., шт.
67705	32/40x22-28mm, 11-13mm	1

Universāls kanalizācijas cauruļu savienojums
MECHANICAL SOIL PIPE BOSS CONNECTOR / УНИВЕРСАЛЬНОЕ СОЕДИНЕНИЕ ДЛЯ КАНАЛИЗАЦИОННЫХ ТРУБ

Piegādātāju kods
MPSOB-110



Artikuls / Code / Артикул	Izmērs / Size / Размер	Iepak., gab. / Packing, pcs. / Упак., шт.
67711	D-110/100MM	40

Universāls kanalizācijas cauruļu savienojums
MECHANICAL SOIL PIPE BOSS CONNECTOR / УНИВЕРСАЛЬНОЕ СОЕДИНЕНИЕ ДЛЯ КАНАЛИЗАЦИОННЫХ ТРУБ

Piegādātāju kods
BOSSCONN110-50-GR



Artikuls / Code / Артикул	Izmērs / Size / Размер	Iepak., gab. / Packing, pcs. / Упак., шт.
67710	D-110/50MM	60

Dekoratīva uzlika
DECORATIVE COVER / ДЕКОРАТИВНАЯ НАКЛАДКА

Piegādātāju kods
F32S



Artikuls / Code / Артикул	Izmērs / Size / Размер	Iepak., gab. / Packing, pcs. / Упак., шт.
67166S	32MM	100

Dekoratīva uzlika
DECORATIVE COVER / ДЕКОРАТИВНАЯ НАКЛАДКА

Piegādātāju kods
F40S



Artikuls / Code / Артикул	Izmērs / Size / Размер	Iepak., gab. / Packing, pcs. / Упак., шт.
67167S	40MM	100

Dekoratīva uzlika
DECORATIVE COVER / ДЕКОРАТИВНАЯ НАКЛАДКА

Piegādātāju kods
F50S



Artikuls / Code / Артикул	Izmērs / Size / Размер	Iepak., gab. / Packing, pcs. / Упак., шт.
67168S	50MM	100

Dekoratīva uzlika
DECORATIVE COVER / ДЕКОРАТИВНАЯ НАКЛАДКА

Piegādātāju kods
F32



Artikuls / Code / Артикул	Izmērs / Size / Размер	Iepak., gab. / Packing, pcs. / Упак., шт.
67166	32MM	100

Dekoratīva uzlika
DECORATIVE COVER / ДЕКОРАТИВНАЯ НАКЛАДКА

Piegādātāju kods
F40



Artikuls / Code / Артикул	Izmērs / Size / Размер	Iepak., gab. / Packing, pcs. / Упак., шт.
67167	40MM	100

Dekoratīva uzlika
DECORATIVE COVER / ДЕКОРАТИВНАЯ НАКЛАДКА

Piegādātāju kods
F50



Artikuls / Code / Артикул	Izmērs / Size / Размер	Iepak., gab. / Packing, pcs. / Упак., шт.
67168	50MM	100

Montāžas savienojumi un piederumi

MOUNTING CONNECTIONS AND ACCESSORIES / МОНТАЖНЫЕ СОЕДИНЕНИЯ И ПРИНАДЛЕЖНОСТИ

Sifona ieplūdes redukcija IVxĀV
TRAP INLET REDUCER FTxMT / РЕДУКЦИЯ
ДЛЯ ВЫПУСКА СИФОНА РВxPH

Piegādātāju
kods
Hc54



Artikuls / Code / Артикул	Izmērs / Size / Размер	Iepak., gab. / Packing, pcs. / Упак., шт.
---------------------------------	------------------------------	---

67742	1.1/2"x1.1/4"	30
-------	---------------	----

Sifona ieplūdes redukcija IVxĀV
TRAP INLET REDUCER FTxMT / РЕДУКЦИЯ
ДЛЯ ВЫПУСКА СИФОНА РВxPH

Piegādātāju
kods
Hc55



Artikuls / Code / Артикул	Izmērs / Size / Размер	Iepak., gab. / Packing, pcs. / Упак., шт.
---------------------------------	------------------------------	---

67743	1.1/4"x1.1/2"	30
-------	---------------	----

Gofrētie montāžas savienojumi FLEXIBLE MOUNTING CONNECTIONS / ГОФРИРОВАННЫЕ МОНТАЖНЫЕ СОЕДИНЕНИЯ

Gofrēts pieslēgums FLEXIBLE CONNECTOR / ГОФРИРОВАННОЕ ПОДКЛЮЧЕНИЕ

Piegādātāju kods
FLX-CCB-600



Artikuls / Code / Артикул	Izmērs / Size / Размер	Iepak., gab. / Packing, pcs. / Упак., шт.
67100	1.1/4"x32MM L-600MM	100

Gofrēts pieslēgums FLEXIBLE CONNECTOR / ГОФРИРОВАННОЕ ПОДКЛЮЧЕНИЕ

Piegādātāju kods
FLX-CCB1



Artikuls / Code / Артикул	Izmērs / Size / Размер	Iepak., gab. / Packing, pcs. / Упак., шт.
67101	1.1/4"x32MM L-1000MM	70

Gofrēts pieslēgums FLEXIBLE CONNECTOR / ГОФРИРОВАННОЕ ПОДКЛЮЧЕНИЕ

Piegādātāju kods
FLX-HC27-600MM



Artikuls / Code / Артикул	Izmērs / Size / Размер	Iepak., gab. / Packing, pcs. / Упак., шт.
67102	1.1/2"x40/ 50MM L-600MM	50

Gofrēts pieslēgums FLEXIBLE CONNECTOR / ГОФРИРОВАННОЕ ПОДКЛЮЧЕНИЕ

Piegādātāju kods
FLX-HC27



Artikuls / Code / Артикул	Izmērs / Size / Размер	Iepak., gab. / Packing, pcs. / Упак., шт.
67103	1.1/2"x40/50MM L-1000MM	50

Gofrēts pieslēgums FLEXIBLE CONNECTOR / ГОФРИРОВАННОЕ ПОДКЛЮЧЕНИЕ

Piegādātāju kods
FLX501MPP



Artikuls / Code / Артикул	Izmērs / Size / Размер	Iepak., gab. / Packing, pcs. / Упак., шт.
67104	50x50MM L-1000MM	75

Gofrēts pieslēgums ar uznavu FLEXIBLE CONNECTOR / ГОФРИРОВАННОЕ ПОДКЛЮЧЕНИЕ

Piegādātāju kods
FLX501MP-S



Artikuls / Code / Артикул	Izmērs / Size / Размер	Iepak., gab. / Packing, pcs. / Упак., шт.
67106	50x50MM L-1000MM	-

Gofrēts pieslēgums FLEXIBLE CONNECTOR / ГОФРИРОВАННОЕ ПОДКЛЮЧЕНИЕ

Piegādātāju kods
FLEXRP40



Artikuls / Code / Артикул	Izmērs / Size / Размер	Iepak., gab. / Packing, pcs. / Упак., шт.
67105	40x40MM L-500MM	-

Gofrēts pieslēgums FLEXIBLE CONNECTOR / ГОФРИРОВАННОЕ ПОДКЛЮЧЕНИЕ

Piegādātāju kods
FLEXRP50



Artikuls / Code / Артикул	Izmērs / Size / Размер	Iepak., gab. / Packing, pcs. / Упак., шт.
671051	50x50MM L-5000MM	-

Gofrēts pieslēgums FLEXIBLE CONNECTOR / ГОФРИРОВАННОЕ ПОДКЛЮЧЕНИЕ

Piegādātāju kods
FLEXRP32



Artikuls / Code / Артикул	Izmērs / Size / Размер	Iepak., gab. / Packing, pcs. / Упак., шт.
671052	32x32MM L-500MM	-

Gofrētie montāžas savienojumi

FLEXIBLE MOUNTING CONNECTIONS / ГОФРИРОВАННЫЕ МОНТАЖНЫЕ СОЕДИНЕНИЯ

Gofrēts pieslēgums FLEXIBLE CONNECTOR / ГОФРИРОВАННОЕ ПОДКЛЮЧЕНИЕ

Piegādātāju
kods
FLEXRP3240



Artikuls / Code / Артикул	Izmērs / Size / Размер	Iepak., gab. / Packing, pcs. / Упак., шт.
671053	32x40MM L-500MM	75

Gofrēts pieslēgums FLEXIBLE CONNECTOR / ГОФРИРОВАННОЕ ПОДКЛЮЧЕНИЕ

Piegādātāju
kods
FLEXRP4050



Artikuls / Code / Артикул	Izmērs / Size / Размер	Iepak., gab. / Packing, pcs. / Упак., шт.
671054	40x50MM L-500MM	75

Gofrēts pieslēgums FLEXIBLE CONNECTOR / ГОФРИРОВАННОЕ ПОДКЛЮЧЕНИЕ

Piegādātāju
kods
FLEXRP3250



Artikuls / Code / Артикул	Izmērs / Size / Размер	Iepak., gab. / Packing, pcs. / Упак., шт.
671055	32x50MM L-500MM	75

Gofra ar uzgriezni Corrugated with a nut / Гофра с гайкой

Piegādātāju
kods
MRMF1-S



Artikuls / Code / Артикул	Izmērs / Size / Размер	Iepak., gab. / Packing, pcs. / Упак., шт.
671031	1.1/4"x40MM L-1000MM	-

Gofrēts pieslēgums ar uznavu FLEXIBLE CONNECTOR / ГОФРИРОВАННОЕ ПОДКЛЮЧЕНИЕ

Piegādātāju
kods
FLX5050P-S



Artikuls / Code / Артикул	Izmērs / Size / Размер	Iepak., gab. / Packing, pcs. / Упак., шт.
671061	50x50MM L-500MM	32

Kanalizācijas pieslēgumi SEWER CONNECTIONS / КАНАЛИЗАЦИОННЫЕ ПОДКЛЮЧЕНИЯ

WC pieslēgums WC CONNECTOR / WC ПОКЛЮЧЕНИЕ

Piegādātāju
kods
WC-CON1



WC pieslēgums ar papildus pieslēgumu 40mm WC CONNECTOR WITH ADDITIONAL CONNECTION 40MM 14° / WC ПОКЛЮЧЕНИЕ С ДОПОЛНИТЕЛЬНЫМ ПОДКЛЮЧЕНИЕМ 40MM

Piegādātāju
kods
WC-CON1D



WC pieslēgums ar nobīdi 20mm WC CONNECTOR WITH OFFSET 20MM / WC ПОКЛЮЧЕНИЕ СО СМЕЩЕНИЕМ 20MM

Piegādātāju
kods
WC-CON4



Artikuls /
Code /
Артикул

Izmērs /
Size /
Размер

Iepak., gab. /
Packing, pcs. /
Упак., шт.

67001 90-110/110MM,
L-120MM 60

Artikuls /
Code /
Артикул

Izmērs /
Size /
Размер

Iepak., gab. /
Packing, pcs. /
Упак., шт.

67133 90-110/110MM,
L-120MM 50

Artikuls /
Code /
Артикул

Izmērs /
Size /
Размер

Iepak., gab. /
Packing, pcs. /
Упак., шт.

67004 90-110/110MM,
L-120MM 60

WC pieslēgums ar nobīdi 40mm WC CONNECTOR WITH OFFSET 40MM / WC ПОКЛЮЧЕНИЕ СО СМЕЩЕНИЕМ 40MM

Piegādātāju
kods
Hc38



WC pieslēgums ar nobīdi 60mm WC CONNECTOR WITH OFFSET 60MM / WC ПОКЛЮЧЕНИЕ СО СМЕЩЕНИЕМ 60MM

Piegādātāju
kods
WCLO-6



WC pieslēgums ar nobīdi 80mm WC CONNECTOR WITH OFFSET 80MM / WC ПОКЛЮЧЕНИЕ СО СМЕЩЕНИЕМ 80MM

Piegādātāju
kods
WCLO-8



Artikuls /
Code /
Артикул

Izmērs /
Size /
Размер

Iepak., gab. /
Packing, pcs. /
Упак., шт.

67038 90-110/110MM,
L-125MM 50

Artikuls /
Code /
Артикул

Izmērs /
Size /
Размер

Iepak., gab. /
Packing, pcs. /
Упак., шт.

67050 90-110/110MM,
L-110MM 30

Artikuls /
Code /
Артикул

Izmērs /
Size /
Размер

Iepak., gab. /
Packing, pcs. /
Упак., шт.

67051 90-110/110MM,
L-110MM 40

WC pieslēgums ar nobīdi 130mm WC CONNECTOR WITH OFFSET 130MM / WC ПОКЛЮЧЕНИЕ СО СМЕЩЕНИЕМ 130MM

Piegādātāju
kods
WCLO-13



WC pieslēgums ar nobīdi 180mm WC CONNECTOR WITH OFFSET 180MM / WC ПОКЛЮЧЕНИЕ СО СМЕЩЕНИЕМ 180MM

Piegādātāju
kods
WCLO-18



WC pieslēgums 14° WC CONNECTOR 14° / WC ПОКЛЮЧЕНИЕ 14°

Piegādātāju
kods
Hc39



Artikuls /
Code /
Артикул

Izmērs /
Size /
Размер

Iepak., gab. /
Packing, pcs. /
Упак., шт.

67052 90-110/110MM,
L-110MM 30

Artikuls /
Code /
Артикул

Izmērs /
Size /
Размер

Iepak., gab. /
Packing, pcs. /
Упак., шт.

67053 90-110/110MM,
L-110MM 40

Artikuls /
Code /
Артикул

Izmērs /
Size /
Размер

Iepak., gab. /
Packing, pcs. /
Упак., шт.

67139 90-110/110MM,
L-130MM 50

Kanalizācijas pieslēgumi SEWER CONNECTIONS / КАНАЛИЗАЦИОННЫЕ ПОДКЛЮЧЕНИЯ

WC pieslēgums 22° WC CONNECTOR 22° / WC ПОКЛЮЧЕНИЕ 22°

Piegādātāju kods
HC39-22



Artikuls / Code / Артикул	Izmērs / Size / Размер	Iepak., gab. / Packing, pcs. / Упак., шт.
---------------------------	------------------------	---

67132	90-110/110MM, L-140MM	50
-------	-----------------------	----

WC pieslēgums 45° WC CONNECTOR 45° / WC ПОКЛЮЧЕНИЕ 45°

Piegādātāju kods
WC-CON16



Artikuls / Code / Артикул	Izmērs / Size / Размер	Iepak., gab. / Packing, pcs. / Упак., шт.
---------------------------	------------------------	---

67138	90-110/110MM, L-180MM	50
-------	-----------------------	----

WC pieslēgums elastīgs WC CONNECTOR ELASTIC / WC ПОКЛЮЧЕНИЕ ЭЛАСТИЧНОЕ

Piegādātāju kods
MAC1-EXS



Artikuls / Code / Артикул	Izmērs / Size / Размер	Iepak., gab. / Packing, pcs. / Упак., шт.
---------------------------	------------------------	---

67134	90-100/110MM	60
-------	--------------	----

WC pieslēgums elastīgs ar nobīdi 40mm WC CONNECTOR ELASTIC WITH OFFSET 40MM / WC ПОКЛЮЧЕНИЕ ЭЛАСТИЧНОЕ СО СМЕЩЕНИЕМ 40MM

Piegādātāju kods
MAC4A-EXS



Artikuls / Code / Артикул	Izmērs / Size / Размер	Iepak., gab. / Packing, pcs. / Упак., шт.
---------------------------	------------------------	---

67135	90-100/110MM	60
-------	--------------	----

WC pieslēgums WC CONNECTOR / WC ПОКЛЮЧЕНИЕ

Piegādātāju kods
WCE-CON1-150MM



Artikuls / Code / Артикул	Izmērs / Size / Размер	Iepak., gab. / Packing, pcs. / Упак., шт.
---------------------------	------------------------	---

67150	97-107/110MM, L-150MM	36
-------	-----------------------	----

WC pieslēgums WC CONNECTOR / WC ПОКЛЮЧЕНИЕ

Piegādātāju kods
WCE-CON1



Artikuls / Code / Артикул	Izmērs / Size / Размер	Iepak., gab. / Packing, pcs. / Упак., шт.
---------------------------	------------------------	---

67149	90-118/110MM, L-260MM	30
-------	-----------------------	----

WC pieslēgums ar nobīdi 20mm WC CONNECTOR WITH OFFSET 20MM / WC ПОКЛЮЧЕНИЕ СО СМЕЩЕНИЕМ 20MM

Piegādātāju kods
WCE-CON4



Artikuls / Code / Артикул	Izmērs / Size / Размер	Iepak., gab. / Packing, pcs. / Упак., шт.
---------------------------	------------------------	---

67148	90-118/110MM, L-150MM	45
-------	-----------------------	----

WC pieslēgums ar nobīdi 20mm WC CONNECTOR WITH OFFSET 20MM / WC ПОКЛЮЧЕНИЕ СО СМЕЩЕНИЕМ 20MM

Piegādātāju kods
Hc36



Artikuls / Code / Артикул	Izmērs / Size / Размер	Iepak., gab. / Packing, pcs. / Упак., шт.
---------------------------	------------------------	---

67036	90-110/110MM, L-260MM	30
-------	-----------------------	----

WC pieslēgums 45° WC CONNECTOR 45° / WC ПОКЛЮЧЕНИЕ 45°

Piegādātāju kods
WCE-CON16



Artikuls / Code / Артикул	Izmērs / Size / Размер	Iepak., gab. / Packing, pcs. / Упак., шт.
---------------------------	------------------------	---

67147	90-118/110MM, L-220MM	40
-------	-----------------------	----

Kanalizācijas pieslēgumi SEWER CONNECTIONS / КАНАЛИЗАЦИОННЫЕ ПОДКЛЮЧЕНИЯ

WC pieslēgums 90° WC CONNECTOR 90° / WC ПОКЛЮЧЕНИЕ 90°

Piegādātāju kods
WCE-CON9



Artikuls / Code / Артикул	Izmērs / Size / Размер	Iepak., gab. / Packing, pcs. / Упак., шт.
67140	90-118/110MM, L-220MM	25

WC pieslēgums 90° WC CONNECTOR 90° / WC ПОКЛЮЧЕНИЕ 90°

Piegādātāju kods
Hc46



Artikuls / Code / Артикул	Izmērs / Size / Размер	Iepak., gab. / Packing, pcs. / Упак., шт.
67146	90-110/110MM, L-150MM	10

WC pieslēgums ar papildus pieslēgumu 40mm WC CONNECTOR WITH ADDITIONAL CONNECTION 40MM 14° / WC ПОКЛЮЧЕНИЕ С ДОПОЛНИТЕЛЬНЫМ ПОДКЛЮЧЕНИЕМ 40MM

Piegādātāju kods
WC-CON8D



Artikuls / Code / Артикул	Izmērs / Size / Размер	Iepak., gab. / Packing, pcs. / Упак., шт.
67151	90-110/110MM, L-275MM	25

WC pieslēgums 90° WC CONNECTOR 90° / WC ПОКЛЮЧЕНИЕ 90°

Piegādātāju kods
Hc42



Artikuls / Code / Артикул	Izmērs / Size / Размер	Iepak., gab. / Packing, pcs. / Упак., шт.
67042	90-110/110MM, L-275MM	25

WC pieslēgums 90° WC CONNECTOR 90° / WC ПОКЛЮЧЕНИЕ 90°

Piegādātāju kods
WC-CON8F



Artikuls / Code / Артикул	Izmērs / Size / Размер	Iepak., gab. / Packing, pcs. / Упак., шт.
67130	90-110/110MM, H-265-540MM	-

WC pieslēgums 90° WC CONNECTOR 90° / WC ПОКЛЮЧЕНИЕ 90°

Piegādātāju kods
Hc45



Artikuls / Code / Артикул	Izmērs / Size / Размер	Iepak., gab. / Packing, pcs. / Упак., шт.
67145	90-110/110MM, H-150MM	10

WC pieslēgums 90° S-formas WC CONNECTOR 90° S-SHAPE / WC ПОКЛЮЧЕНИЕ 90° S-ФОРМЫ

Piegādātāju kods
Hc44



Artikuls / Code / Артикул	Izmērs / Size / Размер	Iepak., gab. / Packing, pcs. / Упак., шт.
67144	90-110/110MM, H-205MM	15

Montāžas komplekts iebūvējamai WC sistēmai URINAL INSTALLATION SET FOR BUILT-IN WC / МОНТАЖНЫЙ КОМПЛЕКТ ДЛЯ ВСТРОЕННОЙ WC СИСТЕМЫ

Piegādātāju kods
FPKIT-2



Artikuls / Code / Артикул	Izmērs / Size / Размер	Iepak., gab. / Packing, pcs. / Упак., шт.
67142	60x45MM, L-304MM, 97-107x90MM, L-265MM	30

Kanalizācijas pieslēgums / mont. caurule iebūv. WC SEWERAGE CONNECTION / MONT. PIPE BUILT IN. WC / ПОДКЛЮЧЕНИЕ К КАНАЛИЗАЦИИ/МОНТ. ТРУБА ВСТРОЕНА. ТУАЛЕТ

Piegādātāju kods
WC-CON2BL-NOSEAL



Artikuls / Code / Артикул	Izmērs / Size / Размер	Iepak., gab. / Packing, pcs. / Упак., шт.
67186	90x97MM, L-107MM, L-265MM	-

Kanalizācijas pieslēgumi SEWER CONNECTIONS / КАНАЛИЗАЦИОННЫЕ ПОДКЛЮЧЕНИЯ

Montāžas caurule iebūv. WC ar blīvi
MOUNTING PIPE BUILT IN. WC WITH SEAL
/МОНТАЖНАЯ ТРУБА ВСТРОЕНА. ТУАЛЕТ С
УПЛОТНИТЕЛЕМ

Piegādātāju
kods
FP45R-NSNC



Artikuls / Code / Артикул	Izmērs / Size / Размер	Iepak., gab. / Packing, pcs. / Упак., шт.
67187	59x45MM, L-304MM	-

Kanalizāciju savienojumu ārējais blīvējums
DRAIN CONNECTOR O-RING EXTERNAL /
УПЛОТНИТЕЛЬНОЕ КОЛЬЦО НАРУЖНОЕ
ДЛЯ КАНАЛИЗАЦИОННЫХ СОЕДИНЕНИЙ

Piegādātāju
kods
WC-OUTLET



Artikuls / Code / Артикул	Izmērs / Size / Размер
67160	110MM

Kanalizāciju savienojumu iekšējais blīvējums
DRAIN CONNECTOR O-RING INTERNAL /
УПЛОТНИТЕЛЬНОЕ КОЛЬЦО ВНУТРЕННЕЕ
ДЛЯ КАНАЛИЗАЦИОННЫХ СОЕДИНЕНИЙ

Piegādātāju
kods
WC-INLET



Artikuls / Code / Артикул	Izmērs / Size / Размер
67161	110MM

Dekoratīva uzlika
DECORATIVE COVER / ДЕКОРАТИВНАЯ
НАКЛАДКА

Piegādātāju
kods
WC17-110



Artikuls / Code / Артикул	Izmērs / Size / Размер
67162	110MM

Kanalizācijas pieslēgumi SEWER CONNECTIONS / КАНАЛИЗАЦИОННЫЕ ПОДКЛЮЧЕНИЯ

Kanalizācijas redukcija DRAIN REDUCER CONNECTOR / КАНАЛИЗАЦИОННАЯ РЕДУКЦИЯ

Piegādātāju
kods
DC2-BL



Artikuls / Code / Артикул	Izmērs / Size / Размер	Iepak., gab. / Packing, pcs. / Упак., шт.
67163	110x32/40MM	20

Kanalizācijas redukcija ar nobīdi 32MM DRAIN REDUCER CONNECTOR WITH OFFSET 32MM/ КАНАЛИЗАЦИОННАЯ РЕДУКЦИЯ СО СМЕЩЕНИЕМ 32MM

Piegādātāju
kods
DC2BL-OS



Artikuls / Code / Артикул	Izmērs / Size / Размер	Iepak., gab. / Packing, pcs. / Упак., шт.
67164	110x32/40MM	20

Kanalizācijas redukcija DRAIN REDUCER CONNECTOR / КАНАЛИЗАЦИОННАЯ РЕДУКЦИЯ

Piegādātāju
kods
DC3-BL



Artikuls / Code / Артикул	Izmērs / Size / Размер	Iepak., gab. / Packing, pcs. / Упак., шт.
67165	110x50MM	20

Pāreja ADAPTOR / ПЕРЕХОД

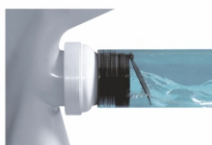
Piegādātāju
kods
P-P-VP127



Artikuls / Code / Артикул	Izmērs / Size / Размер
67127	100x110MM

Kanalizācijas savienojumu barjera ANTI CROSS FLOW BARRIER / КАНАЛИЗАЦИОННЫЙ БАРЬЕР

Piegādātāju
kods
ARB-1



Artikuls / Code / Артикул	Izmērs / Size / Размер
67171	110MM

Gofrētie kanalizācijas pieslēgumi

SEWER FLEXIBLE CONNECTIONS / ГОФРИРОВАННЫЕ КАНАЛИЗАЦИОННЫЕ ПОДКЛЮЧЕНИЯ

WC gofrēts pieslēgums WC FLEXIBLE CONNECTOR / WC ГОФРИРОВАННОЕ ПОДКЛЮЧЕНИЕ

Piegādātāju
kods
WC-F23R-
PL/WCF23R-EU



Artikuls / Code / Артикул	Izmērs / Size / Размер	Iepak., gab. / Packing, pcs. / Упак., шт.
---------------------------------	------------------------------	---

67123	90-110/110MM, L-230-400MM	24
-------	------------------------------	----

WC gofrēts pieslēgums WC FLEXIBLE CONNECTOR / WC ГОФРИРОВАННОЕ ПОДКЛЮЧЕНИЕ

Piegādātāju
kods
WC-F23P



Artikuls / Code / Артикул	Izmērs / Size / Размер	Iepak., gab. / Packing, pcs. / Упак., шт.
---------------------------------	------------------------------	---

67122	90-110/110MM, L-230-540MM	24
-------	------------------------------	----

WC gofrēts pieslēgums WC FLEXIBLE CONNECTOR / WC ГОФРИРОВАННОЕ ПОДКЛЮЧЕНИЕ

Piegādātāju
kods
Wc6



Artikuls / Code / Артикул	Izmērs / Size / Размер
---------------------------------	------------------------------

67124	90-110/110MM, L-360MM
-------	--------------------------

WC gofrēts pieslēgums WC FLEXIBLE CONNECTOR / WC ГОФРИРОВАННОЕ ПОДКЛЮЧЕНИЕ

Piegādātāju
kods
Wc2



Artikuls / Code / Артикул	Izmērs / Size / Размер	Iepak., gab. / Packing, pcs. / Упак., шт.
---------------------------------	------------------------------	---

67125	90-110/110MM, L-400MM	15
-------	--------------------------	----

WC gofrēts pieslēgums WC FLEXIBLE CONNECTOR / WC ГОФРИРОВАННОЕ ПОДКЛЮЧЕНИЕ

Piegādātāju
kods
Wc3



Artikuls / Code / Артикул	Izmērs / Size / Размер	Iepak., gab. / Packing, pcs. / Упак., шт.
---------------------------------	------------------------------	---

67126	90-110/110MM, L- 540MM	15
-------	---------------------------	----

WC gofrēts pieslēgums ar metāla apskavu WC FLEXIBLE CONNECTION WITH METAL CLAMP WC ГОФРИРОВАННОЕ ПОДКЛЮЧЕНИЕ С МЕТАЛЛИЧЕСКИМ ХОМУТОМ

Piegādātāju
kods
WC-F23RJ



Artikuls / Code / Артикул	Izmērs / Size / Размер	Iepak., gab. / Packing, pcs. / Упак., шт.
---------------------------------	------------------------------	---

671211	110/110MM L-260-420MM	1
--------	--------------------------	---

Grīdas trapi un piederumi FLOOR DRAINS AND ACCESSORIES / НАПОЛЬНЫЕ ТРАПЫ И ПРИНАДЛЕЖНОСТИ

Traps ar gaisa aizturi, horizontāls
WATER SEAL GULLY, HORIZONTAL OUTLET/
ТРАП С ВОЗДУШНЫМ КЛАПАНОМ,
ГОРИЗОНТАЛЬНЫЙ

Piegādātāju
kods
HCFG3



Artikuls / Code / Артикул	Izmērs / Size / Размер	Iepak., gab. / Packing, pcs. / Упак., шт.
67508	115x115MM, H-13-53MM, 32 L/min, D-50MM	10

Traps ar gaisa aizturi, vertikāls
WATER SEAL GULLY, VERTICAL OUTLET/
ТРАП С ВОЗДУШНЫМ КЛАПАНОМ,
ВЕРТИКАЛЬНЫЙ

Piegādātāju
kods
HCFG3V-110



Artikuls / Code / Артикул	Izmērs / Size / Размер	Iepak., gab. / Packing, pcs. / Упак., шт.
67510	115x115MM, H-13-53MM, 32 L/min, D-110MM	10

Traps ar gaisa aizturi, vertikāls
WATER SEAL GULLY, VERTICAL OUTLET/
ТРАП С ВОЗДУШНЫМ КЛАПАНОМ,
ВЕРТИКАЛЬНЫЙ

Piegādātāju
kods
HCFG3V-50



Artikuls / Code / Артикул	Izmērs / Size / Размер	Iepak., gab. / Packing, pcs. / Упак., шт.
67509	115x115MM, H-13-53MM, 32 L/min, D-50MM	10

Iebūvējams grīdas trapa komplekts (divpusējs
vāks: nerūsējošais tērauds / flīze)
CHANNEL DRAIN COMPLETE SET
(REVERSIBLE COVER PLATE FOR TILES)
ТРАП ДЛЯ ПОЛА В КОМПЛЕКТЕ
(ДУВУСТОРОННЯЯ КРЫШКА
НЕРЖАВЕЮЩАЯ СТАЛЬ / ПЛИТКА)

Piegādātāju
kods
CD600-B-NT



Artikuls / Code / Артикул	Izmērs / Size / Размер	Iepak., gab. / Packing, pcs. / Упак., шт.
67515	600MM	1

Iebūvējams grīdas trapa komplekts (divpusējs
vāks: nerūsējošais tērauds / flīze)
CHANNEL DRAIN COMPLETE SET
(REVERSIBLE COVER PLATE FOR TILES)
ТРАП ДЛЯ ПОЛА В КОМПЛЕКТЕ
(ДУВУСТОРОННЯЯ КРЫШКА
НЕРЖАВЕЮЩАЯ СТАЛЬ / ПЛИТКА)

Piegādātāju
kods
CD800-B-NT



Artikuls / Code / Артикул	Izmērs / Size / Размер	Iepak., gab. / Packing, pcs. / Упак., шт.
67516	800MM	1

Gaisa vārsti kanalizācijai VENTAPIPE / ВОЗДУШНЫЕ КЛАПАНА ДЛЯ КАНАЛИЗАЦИИ

** Ieteicamā mazumtirdzniecības cena ar PVN par 1 gab. / Recommended price with VAT for 1 pcs. / Рекомендуемая цена с НДС за 1 шт.*

Gaisa vārsts kanalizācijai A1 klase
VENTAPIPE A1 CLASS /
ВОЗДУШНЫЙ КЛАПАН ДЛЯ КАНАЛИЗАЦИИ
A1 КЛАСС

Piegādātāju
kods
5510



Artikuls / Code / Артикул	Izmērs / Size / Размер	Iepak., gab. / Packing, pcs. / Упак., шт.
---------------------------------	------------------------------	---

67629	32/40MM 1.0L/S	40
-------	-------------------	----

Gaisa vārsts kanalizācijai A1 klase
VENTAPIPE A1 CLASS /
ВОЗДУШНЫЙ КЛАПАН ДЛЯ
КАНАЛИЗАЦИИ A1 КЛАСС

Piegādātāju
kods
HC50-50



Artikuls / Code / Артикул	Izmērs / Size / Размер	Iepak., gab. / Packing, pcs. / Упак., шт.
---------------------------------	------------------------------	---

67630	50MM 3.0L/S	40
-------	----------------	----

Gaisa vārsts kanalizācijai A1 klase
VENTAPIPE A1 CLASS /
ВОЗДУШНЫЙ КЛАПАН ДЛЯ КАНАЛИЗАЦИИ A1
КЛАСС

Piegādātāju
kods
Hc47



Artikuls / Code / Артикул	Izmērs / Size / Размер	Iepak., gab. / Packing, pcs. / Упак., шт.
---------------------------------	------------------------------	---

67631	110MM 47.2L/S	30
-------	------------------	----

Gaisa vārsts kanalizācijai A1 klase
VENTAPIPE A1 CLASS /
ВОЗДУШНЫЙ КЛАПАН ДЛЯ
КАНАЛИЗАЦИИ A1 КЛАСС

Piegādātāju
kods
MP47-30



Artikuls / Code / Артикул	Izmērs / Size / Размер	Iepak., gab. / Packing, pcs. / Упак., шт.
---------------------------------	------------------------------	---

67632	110MM 30L/S	30
-------	----------------	----

Divvirzienu aktivētās ogles gaisa filtrs kanalizācijai
āra uzstādīšanai

TWO-WAY ACTIVATED CARBON AIR FILTER
FOR OUTDOOR INSTALLATION /
ДВУХСТОРОННИЙ ВОЗДУШНЫЙ ФИЛЬТР С
АКТИВИРОВАННЫМ УГЛЕМ ДЛЯ
НАРУЖНОЙ УСТАНОВКИ

Piegādātāju
kods
MACFILTER



Artikuls / Code / Артикул	Izmērs / Size / Размер
---------------------------------	------------------------------

67635	75mm/110mm
-------	------------

Kanalizācijas pretvārsti WASTE VALVES / КАНАЛИЗАЦИОННЫЕ ОБРАТНЫЕ КЛАПАНЫ

** Ieteicamā mazumtirdzniecības cena ar PVN par 1 gab. / Recommended price with VAT for 1 pcs. / Рекомендуемая цена с НДС за 1 шт.*

Membrānas pretvārsts vertikāls VERTICAL SELF CLOSING WASTE VALVE МЕМБРАННЫЙ ОБРАТНЫЙ КЛАПАН, ВЕРТИКАЛЬНЫЙ

Piegādātāju
kods
CONVALVE



Artikuls / Code / Артикул	Izmērs / Size / Размер	Iepak., gab. / Packing, pcs. / Упак., шт.
67170-22	22x22MM	40

Membrānas pretvārsts vertikāls VERTICAL SELF CLOSING WASTE VALVE МЕМБРАННЫЙ ОБРАТНЫЙ КЛАПАН

Piegādātāju
kods
MACTUNE-1



Artikuls / Code / Артикул	Izmērs / Size / Размер	Iepak., gab. / Packing, pcs. / Упак., шт.
67174-1	15x25MM	30

Membrānas pretvārsts vertikāls VERTICAL SELF CLOSING WASTE VALVE МЕМБРАННЫЙ ОБРАТНЫЙ КЛАПАН

Piegādātāju
kods
MACTUNE-2



Artikuls / Code / Артикул	Izmērs / Size / Размер	Iepak., gab. / Packing, pcs. / Упак., шт.
67174-2	25x40MM	25

Membrānas pretvārsts SELF CLOSING WASTE VALVE МЕМБРАННЫЙ ОБРАТНЫЙ КЛАПАН

Piegādātāju
kods
MACVALVE-6



Artikuls / Code / Артикул	Izmērs / Size / Размер	Iepak., gab. / Packing, pcs. / Упак., шт.
67170	32x32MM	40

Membrānas pretvārsts SELF CLOSING WASTE VALVE МЕМБРАННЫЙ ОБРАТНЫЙ КЛАПАН

Piegādātāju
kods
MACVALVE-12



Artikuls / Code / Артикул	Izmērs / Size / Размер	Iepak., gab. / Packing, pcs. / Упак., шт.
67170-12	32x40MM	40

Membrānas pretvārsts SELF CLOSING WASTE VALVE МЕМБРАННЫЙ ОБРАТНЫЙ КЛАПАН

Piegādātāju
kods
MACVALVE-15



Artikuls / Code / Артикул	Izmērs / Size / Размер	Iepak., gab. / Packing, pcs. / Упак., шт.
67170-15	32x50MM	40

Membrānas pretvārsts SELF CLOSING WASTE VALVE МЕМБРАННЫЙ ОБРАТНЫЙ КЛАПАН

Piegādātāju
kods
MACVALVE-19



Artikuls / Code / Артикул	Izmērs / Size / Размер	Iepak., gab. / Packing, pcs. / Упак., шт.
67170-19	50x50MM	40

Membrānas pretvārsts SELF CLOSING WASTE VALVE МЕМБРАННЫЙ ОБРАТНЫЙ КЛАПАН

Piegādātāju
kods
MACVALVE-8



Artikuls / Code / Артикул	Izmērs / Size / Размер	Iepak., gab. / Packing, pcs. / Упак., шт.
67173	1.1/4"x32MM	40

Membrānas pretvārsts SELF CLOSING WASTE VALVE МЕМБРАННЫЙ ОБРАТНЫЙ КЛАПАН

Piegādātāju
kods
MACVALVE-11



Artikuls / Code / Артикул	Izmērs / Size / Размер	Iepak., gab. / Packing, pcs. / Упак., шт.
67172	1.1/2"x40MM	40

Kanalizācijas pretvārsti WASTE VALVES / КАНАЛИЗАЦИОННЫЕ ОБРАТНЫЕ КЛАПАНЫ

Membrānas pretvārsts SELF CLOSING WASTE VALVE МЕМБРАННЫЙ ОБРАТНЫЙ КЛАПАН

Piegādātāju
kods
MACVALVE-17



Artikuls / Code / Артикул	Izmērs / Size / Размер	Iepak., gab. / Packing, pcs. / Упак., шт.
6717017	1.1/4"x50MM	40

Membrānas pretvārsts SELF CLOSING WASTE VALVE МЕМБРАННЫЙ ОБРАТНЫЙ КЛАПАН

Piegādātāju
kods
MACVALVE-18



Artikuls / Code / Артикул	Izmērs / Size / Размер	Iepak., gab. / Packing, pcs. / Упак., шт.
6717018	1.1/2"x50MM	40

Pretvārsts/pagarinātājs horizontāls BACK FLOW WASTE VALVE/EXTENDER HORIZONTAL / ОБРАТНЫЙ КЛАПАН/УДЛИНИТЕЛЬ ГОРИЗОНТАЛЬНЫЙ

Piegādātāju
kods
S28-NRV-32



Artikuls / Code / Артикул	Izmērs / Size / Размер	Iepak., gab. / Packing, pcs. / Упак., шт.
67177	32x32MM	100

Pretvārsts/pagarinātājs horizontāls BACK FLOW WASTE VALVE/EXTENDER HORIZONTAL / ОБРАТНЫЙ КЛАПАН/УДЛИНИТЕЛЬ ГОРИЗОНТАЛЬНЫЙ

Piegādātāju
kods
T28M-NRV-40



Artikuls / Code / Артикул	Izmērs / Size / Размер	Iepak., gab. / Packing, pcs. / Упак., шт.
67178	40x40MM	100

Pretvārsts/pagarinātājs horizontāls BACK FLOW WASTE VALVE/EXTENDER HORIZONTAL / ОБРАТНЫЙ КЛАПАН/УДЛИНИТЕЛЬ ГОРИЗОНТАЛЬНЫЙ

Piegādātāju
kods
Z2850-NRV



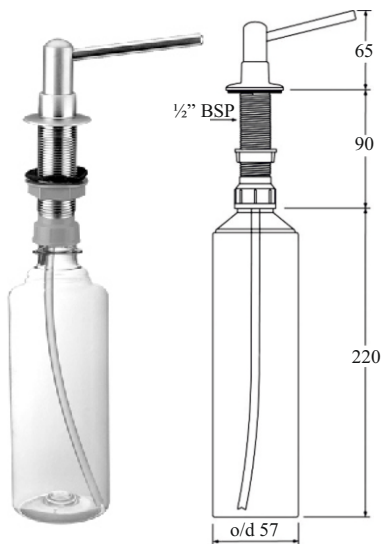
Artikuls / Code / Артикул	Izmērs / Size / Размер	Iepak., gab. / Packing, pcs. / Упак., шт.
67179	50x50MM	100

Šķidrums dozatori izlietnēm un galda virsmām KITCHEN SINK LIQUID DISPENSER / ДОЗАТОР ДЛЯ ЖИДКОСТИ

Šķidrums misīņa dozators BRASS LIQUID DISPENSER / ЛАТУННЫЙ ДИСПЕНСЕР ДЛЯ ЖИДКОСТИ

Piegādātāju kods
HC20-CPB

HC20-SN



Artikuls /
Code /
Артикул

Krāsa /
Color /
Цвет

Iepak., gab. /
Packing, pcs. /
Упак., шт.

67380



1

67382

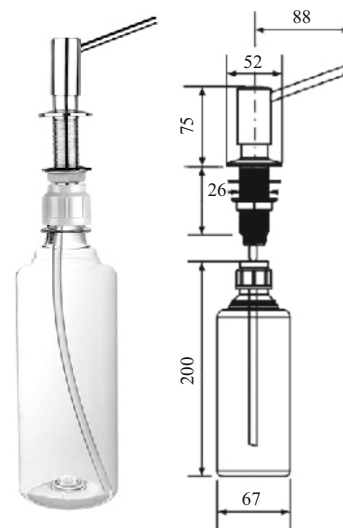


1

Šķidrums misīņa dozators BRASS LIQUID DISPENSER / ЛАТУННЫЙ ДИСПЕНСЕР ДЛЯ ЖИДКОСТИ

Piegādātāju kods
SOAP-JAD-CPB

HC2600CLAB



Artikuls /
Code /
Артикул

Materiāls /
Material /
Материал

Iepak., gab. /
Packing, pcs. /
Упак., шт.

67385



1

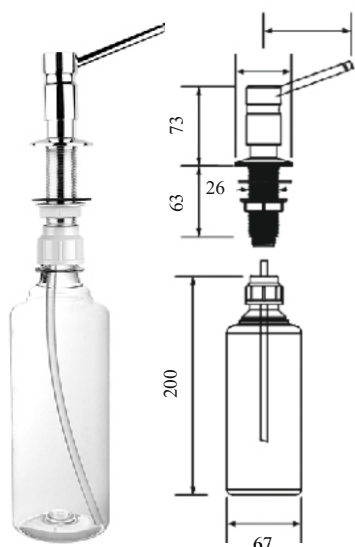
67383



1

Šķidrums misīņa dozators BRASS LIQUID DISPENSER / ЛАТУННЫЙ ДИСПЕНСЕР ДЛЯ ЖИДКОСТИ

Piegādātāju kods
SOAP-MT102-
CPB



Artikuls /
Code /
Артикул

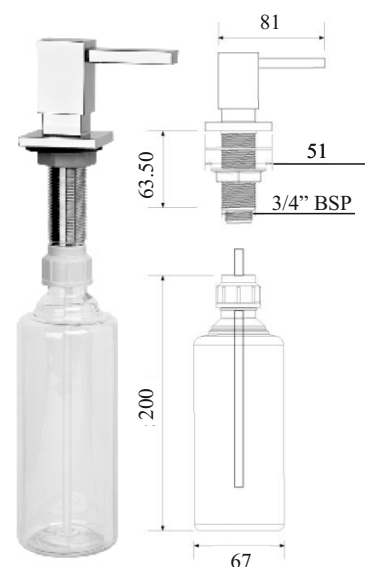
Krāsa /
Color /
Цвет

67389



Šķidrums misīņa dozators BRASS LIQUID DISPENSER / ЛАТУННЫЙ ДИСПЕНСЕР ДЛЯ ЖИДКОСТИ

Piegādātāju kods
SOAP-SQ-CPB



Artikuls /
Code /
Артикул

Krāsa /
Color /
Цвет

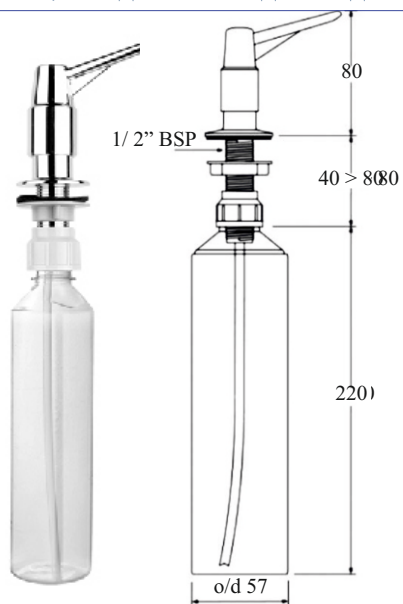
67384



Šķidrums dozatori izlietnēm un galda virsmām KITCHEN SINK LIQUID DISPENSER / ДОЗАТОР ДЛЯ ЖИДКОСТИ

Šķidrums dozators, ABS LIQUID DISPENSER, ABS / ДИСПЕНСЕР ДЛЯ ЖИДКОСТИ, ABS

Piegādātāju kods
HC20CP



Artikuls /
Code /
Артикул

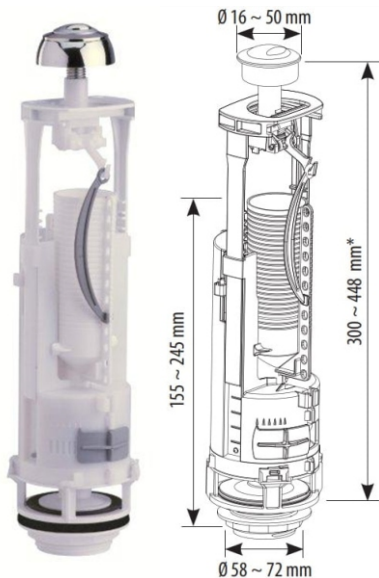
67381

Krāsa /
Color /
Цвет



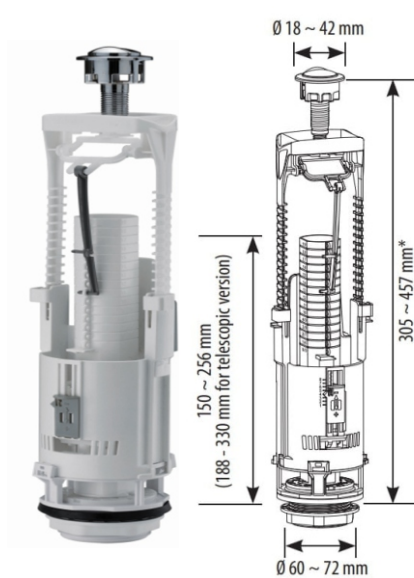
WC noplūdes mehānismi WC FLUSHING VALVES / WC СЛИВНЫЕ КЛАПАНЫ

WC noplūdes mehānisms DUO
WC OUTLET FLUSHING VALVE DUO /
WC СЛИВНОЙ КЛАПАМ DUO



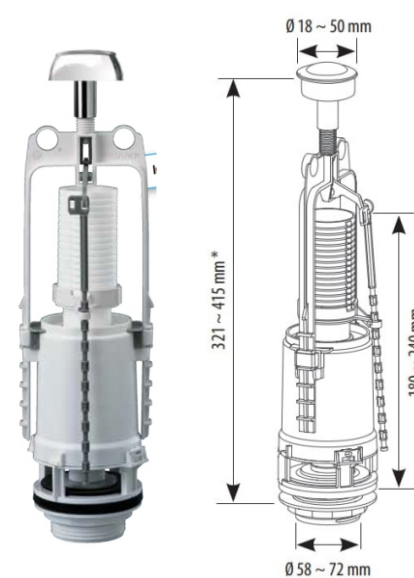
Artikuls / Code / Артикул	Izmērs / Size / Размер	Iepak., gab. / Packing, pcs. / Упак., шт.
67800	OPTIMA 49	30

WC noplūdes mehānisms DUO
WC OUTLET FLUSHING VALVE DUO /
WC СЛИВНОЙ КЛАПАМ DUO



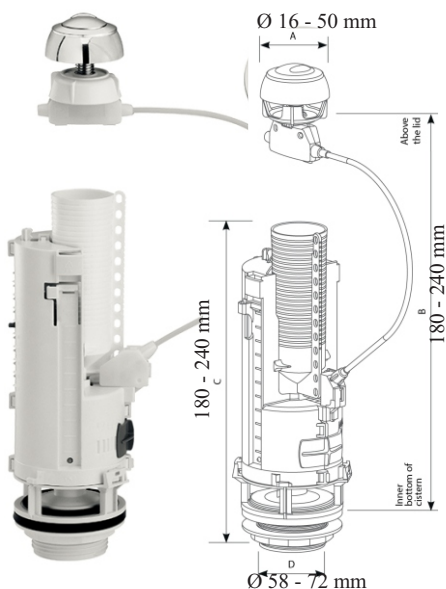
Artikuls / Code / Артикул	Izmērs / Size / Размер	Iepak., gab. / Packing, pcs. / Упак., шт.
67801	BRIO 573	24

WC noplūdes mehānisms DUO
WC OUTLET FLUSHING VALVE DUO /
WC СЛИВНОЙ КЛАПАМ DUO



Artikuls / Code / Артикул	Izmērs / Size / Размер	Iepak., gab. / Packing, pcs. / Упак., шт.
67802	SWITCH 22	25

WC noplūdes mehānisms DUO
WC OUTLET FLUSHING VALVE DUO /
WC СЛИВНОЙ КЛАПАМ DUO



Artikuls / Code / Артикул	Izmērs / Size / Размер	Iepak., gab. / Packing, pcs. / Упак., шт.
67812	OPTIMA 50	56

WC ieplūdes mehānismi WC INLET VALVES / WC ЗАЛИВНЫЕ КЛАПАНЫ

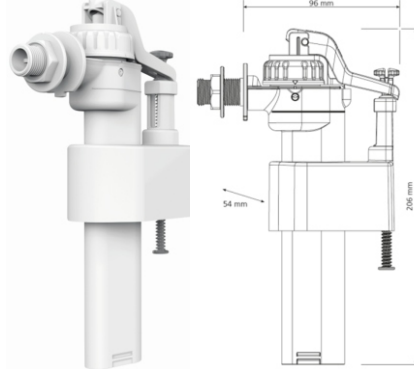
** Ieteicamā mazumtirdzniecības cena ar PVN par 1 gab. / Recommended price with VAT for 1 pcs. / Рекомендуемая цена с НДС за 1 шт.*

WC ieplūdes mehānisms, misiņa vītne no sāna
WC INLET SIDE VALVE, BRASS THREAD /
WC ЗАЛИВНОЙ КЛАПАН, ЛАТУННАЯ
РЕЗЬБА СБОКУ



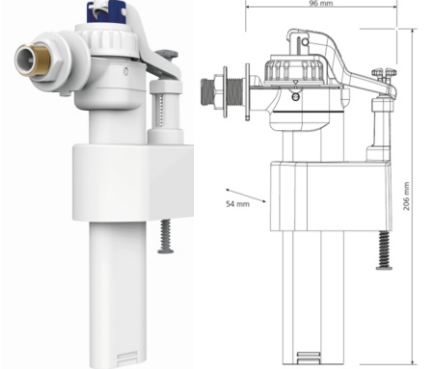
Artikuls / Code / Артикул	Modelis / Model / Модель	Iepak., gab. / Packing, pcs. / Упак., шт.
67803	COMPACT 95L - 3/8M	40

WC ieplūdes mehānisms, plastmasas vītne no sāna
WC INLET SIDE VALVE, PLASTIC THREAD /
WC ЗАЛИВНОЙ КЛАПАН, ПЛАСТИКОВАЯ
РЕЗЬБА СБОКУ



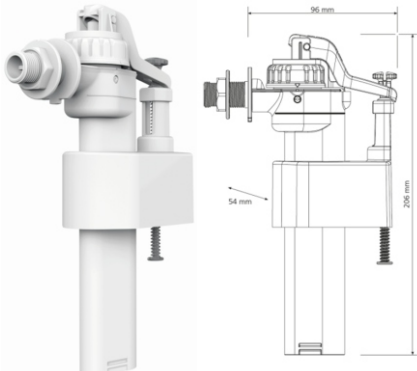
Artikuls / Code / Артикул	Modelis / Model / Модель	Iepak., gab. / Packing, pcs. / Упак., шт.
67804	BRIO 751 - 3/8P	72

WC ieplūdes mehānisms, misiņa vītne no sāna
WC INLET SIDE VALVE, BRASS THREAD /
WC ЗАЛИВНОЙ КЛАПАН, ЛАТУННАЯ
РЕЗЬБА СБОКУ



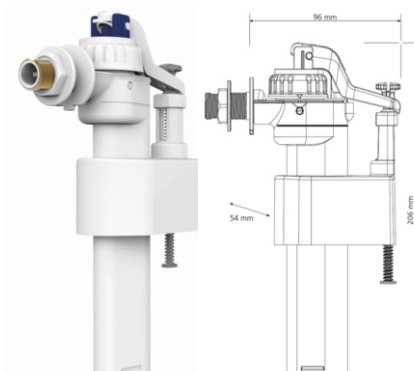
Artikuls / Code / Артикул	Modelis / Model / Модель	Iepak., gab. / Packing, pcs. / Упак., шт.
67805	BRIO 751 - 3/8M	75

WC ieplūdes mehānisms, plastmasas vītne no sāna
WC INLET SIDE VALVE, PLASTIC
THREAD / WC ЗАЛИВНОЙ КЛАПАН,
ПЛАСТИКОВАЯ РЕЗЬБА СБОКУ



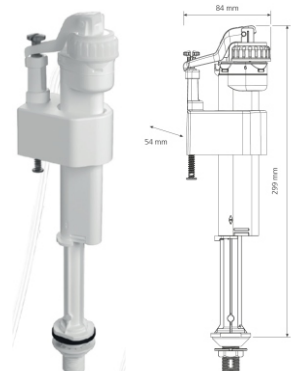
Artikuls / Code / Артикул	Modelis / Model / Модель	Iepak., gab. / Packing, pcs. / Упак., шт.
67806	BRIO 751 - 1/2P	72

WC ieplūdes mehānisms, misiņa vītne no sāna
WC INLET SIDE VALVE, BRASS THREAD
/ WC ЗАЛИВНОЙ КЛАПАН, ЛАТУННАЯ
РЕЗЬБА СБОКУ



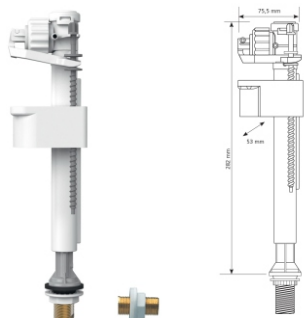
Artikuls / Code / Артикул	Modelis / Model / Модель	Iepak., gab. / Packing, pcs. / Упак., шт.
67807	BRIO 751 - 1/2M	72

WC ieplūdes mehānisms, plastmasas vītne no
apakšas
WC INLET BOTTOM VALVE, PLASTIC
THREAD / WC ЗАЛИВНОЙ КЛАПАН,
ПЛАСТИКОВАЯ РЕЗЬБА СНИЗУ



Artikuls / Code / Артикул	Modelis / Model / Модель	Iepak., gab. / Packing, pcs. / Упак., шт.
67808	BRIO 754 - 1/2P	75

WC ieplūdes mehānisms, misiņa vītne noapakšas
WC INLET BOTTOM VALVE, BRASS THREAD /
WC ЗАЛИВНОЙ КЛАПАН, ЛАТУННАЯ РЕЗЬБА
СНИЗУ



Artikuls / Code / Артикул	Modelis / Model / Модель	Iepak., gab. / Packing, pcs. / Упак., шт.
67813	COMPACT 99B3 / 8M	25

10" Filtru korpusi karstam ūdenim F10NN2PC-I / FHPR-HOT34 sērijas 10" КОРПУСА ФИЛЬТРОВ ДЛЯ ГОРЯЧЕЙ ВОДЫ СЕРИИ F10NN2PC-I / FHPR-HOT34 10" FILTER HOUSINGS FOR HOT WATER F10NN2PC-I / FHPR-HOT34 SERIES



Made in EU



Vispārīgs apraksts:

10" trīsdalīgs karstā ūdens filtru korpus, 3/4" BSP GW savienojums, sarkana galva, sarkana kolba, izturība pret spiedienu 8 bar. Iepakots baltā kartona kastē. 10" korpus no pildīta polipropilēna karstam ūdenim (līdz 80°C); 3/4" BSP.

Komplektācija:

- 10" filtra korpus
- kronšteins
- atslēga

Общее описание:

Трёхэлементный корпус фильтра для горячей воды 10", соединение 3/4" красная голова, красная колба, сопротивление давлению 8 бар. Упакован в белую картонную коробку. Корпус из наполненного полипропилена 10" для горячей воды (до 80°C BSP GW, C); 3/4" BSP.

Комплектация:

- 10" корпус фильтра
- кронштейн
- ключ

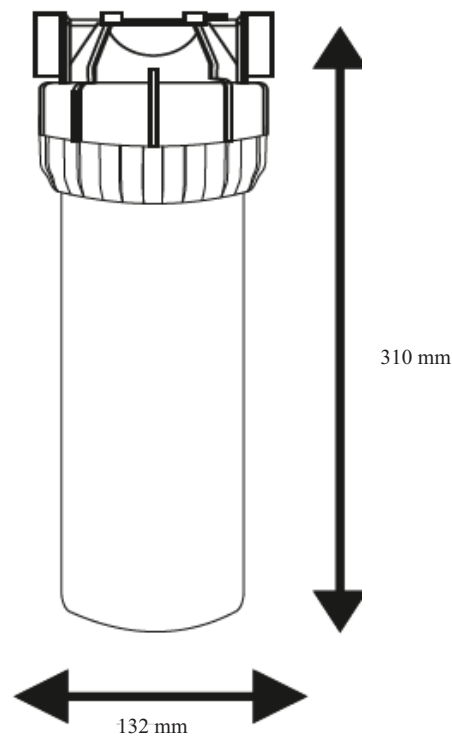
General description:

10" three-part-type hot water filter housing, 3/4" BSP GW connection, red head, red sump, pressure resistance 8 bar. Packed in a white cardboard box. 10" filled polypropylene body for hot water (up to 80°C); 3/4" BSP.

Set includes:

- 10" filter housing
- mounting bracket
- wrench

Artikuls / Артикул / Code	Modelis / Модель / Model	Izmērs / Размер / Size	Vītne / Резьба / Thread	Iepak. gab. / Кол-во упак./ Packing pcs.
591162	F10NN2PC-I / FHPR-HOT34	10"	3/4"	12



F10NN2PC-I / FHPR-HOT34 sērijas specifikācija:

Спецификация серии F10NN2PC-I / FHPR-HOT34

F10NN2PC-I / FHPR-HOT34 series specification:

Тип: сарканы
Размер: 10"
Pieslēgumu vītņu diametri: 3/4"
Vītņu tips: BSP (British Standard Pipe), plastmasa
Gumijas blīves: 1
Darba spiediens: līdz 8 bar
Minimālā darba temperatūra: 0°C
Maksimālā darba temperatūra: 80°C
Izmērs (Augst. x Diam.) 3/4": 310 x 133 (mm)
Atbilstība DM n. 174 no 06/04/2004
Testēts DM 21/03/1973 un atjaunots DMS 174/2004
Ražots ES

Тип: красный
Размер: 10"
Диаметры подключений: 3/4"
Тип резьбы: BSP (British Standard Pipe), прастмасса
Уплотнительные кольца: 1
Рабочее давление: до 8 бар
Минимальная рабочая температура: 0°C
Максимальная рабочая температура: 80°C
Размер (Выс. x Диамет.) 3/4": 310 x 133 (mm)
Соответствие DM n. 174 no 06/04/2004
Тестирован DM 21/03/1973 и обновлен DMS 174/2004
Произведено в ЕС

Type: red
Size: 10"
Connection diameters: 3/4"
Thread type: BSP (British Standard Pipe), plastic
O-Rings: 1
Operation pressure: up to 8 bar
Minimum working temperature: 0°C
Maximum working temperature: 80°C
Dimensions (H x W x L) 3/4": 310 x 133 (mm)
Compliance with DM n. 174 no 06/04/2004
Tested by DM 21/03/1973 and updated by DMS 174/2004
Made in EU

10" Filtru korpusi aukstajam ūdenim Aquafilter FHPR-B-AQ sērijas 10" КОРПУСА ФИЛЬТРОВ ДЛЯ ХОЛОДНОЙ ВОДЫ СЕРИИ AQUAFILTER FHPR-B-AQ 10" FILTER HOUSINGS FOR COLD WATER AQUAFILTER FHPR-B-AQ SERIES



Made in EU

Vispārīgs apraksts:

10" filtra korpus ar atgaisotāju, caurspīdīgu kolbu un misiņa vītņu ieliktniem tiek aprīkots ar divām gumijas blīvēm galvā un kolbā.

Komplektācija:

- 10" filtra korpus

Общее описание:

10" корпус фильтра с воздушным клапаном, прозрачной колбой и латунными резьбовыми вставками, оснащен двумя уплотнительными кольцами в крышке и на колбе.

Комплектация:

- 10" корпус фильтра

General description:

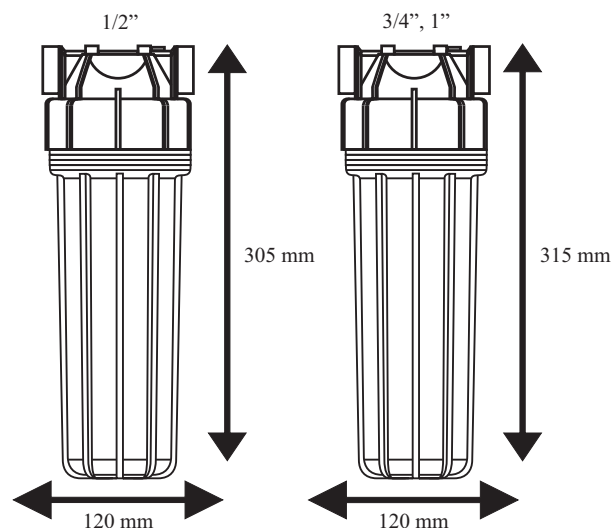
10" filter housing with transparent sump, pressure relief valve and brass connection inserts. Equipped with two O-rings, one inside filter head, second on filter sump.

Set includes:

- 10" filter housing



Artikuls / Артикул / Code	Modelis / Модель / Model	Izmērs / Размер / Size	Vītne / Резьба / Thread	Iepak. gab. / Кол-во упак./ Packing pcs.
59181	FHPR12-B-AQ	10"	1/2"	12
59182	FHPR34-B-AQ	10"	3/4"	12
59183	FHPR1-B-AQ	10"	1"	12



FHPR-B-AQ sērijas specifikācija:

Tips: caurspīdīgs
Izmērs: 10"
Pieslēgumu vītņu diametri: 1/2", 3/4", 1"
Vītņu tips: BSP (British Standard Pipe), misiņš
Atgaisotājs: misiņš
Gumijas blīves: 2
Darba spiediens: līdz 6 bar
Minimālā darba temperatūra: 2°C
Maksimālā darba temperatūra: 45°C
Izmērs (Augst. x Diam.) 1/2": 305 x 120 (mm)
Izmērs (Augst. x Diam.) 3/4", 1": 315 x 120 (mm)
Atbilstība FDA CFR Title 21
Sertifikācija WRAS pie 23°C
Sertifikācija NSF
Ražots ES

Спецификация серии FHPR-B-AQ:

Тип: прозрачный
Размер: 10"
Диаметры подключений: 1/2", 3/4", 1"
Тип резьбы: BSP (British Standard Pipe), латунь
Воздушный клапан: латунь
Уплотнительные кольца: 2
Рабочее давление: до 6 бар
Минимальная рабочая температура: 2°C
Максимальная рабочая температура: 45°C
Размер (Выс. Диамет.) 1/2": 305 x 120 (mm)
Размер (Выс. Диамет.) 3/4", 1": 315 x 120 (mm)
Соответствие FDA CFR Title 21
Сертификация при 23°C WRAS
Сертификация NSF
Произведено в ЕС

FHPR-B-AQ series specification:

Type: transparent
Size: 10"
Connection diameters: 1/2", 3/4", 1"
Thread type: BSP (British Standard Pipe), brass
Pressure relief vent: brass
O-Rings: 2
Operation pressure: up to 6 bar
Minimum working temperature: 2°C
Maximum working temperature: 45°C
Dimensions (H x W x L) 1/2": 305 x 120 (mm)
Dimensions (H x W x L) 3/4", 1": 315 x 120 (mm)
FDA CFR Title 21 compliance
WRAS certified for 23°C only
NSF certified
Made in EU

Saisfītas preces / Соответствующие товары / Related products



59960

OR-H10-1

Gumijas blīves komplekts /
Комплект уплотнительных колец /
Set of O-rings



59001

FXWR1-BL

Atslēga filtra korpusam /
Ключ для корпуса фильтра /
Filter housing wrench



59010P

FXBR1PB

Plastmasas kronšteins /
Пластмассовый кронштейн /
Plastic mounting bracket



59019

FXBR5

Metāla kronšteins /
Металлический кронштейн /
Metal mounting bracket



59024

NI-212-CENT-GR-AB

Bakteriastātisks centr. gredzens /
Бактериостат. центр. кольцо
Antibacterial and antimicrobial
filter cartridge centralizing ring

10" Filtru korpusi aukstajam ūdenim Aquafilter FHPRN sērijas 10" КОРПУСА ФИЛЬТРОВ ДЛЯ ХОЛОДНОЙ ВОДЫ СЕРИИ АQUAFILTER FHPRN 10" FILTER HOUSINGS FOR COLD WATER AQUAFILTER FHPRN SERIES



Made in EU

Vispārīgs apraksts:

10" filtra korpus ar atgaisotāju, zilu kolbu un misiņa vītņu ieliktniem tiek aprīkots ar divām gumijas blīvēm galvā un kolbā.

Komplektācija:

- 10" filtra korpus

Общее описание:

10" корпус фильтра с воздушным клапаном, синей колбой и латунными резьбовыми вставками, оснащен двумя уплотнительными кольцами в крышке и на колбе.

Комплектация:

- 10" корпус фильтра

General description:

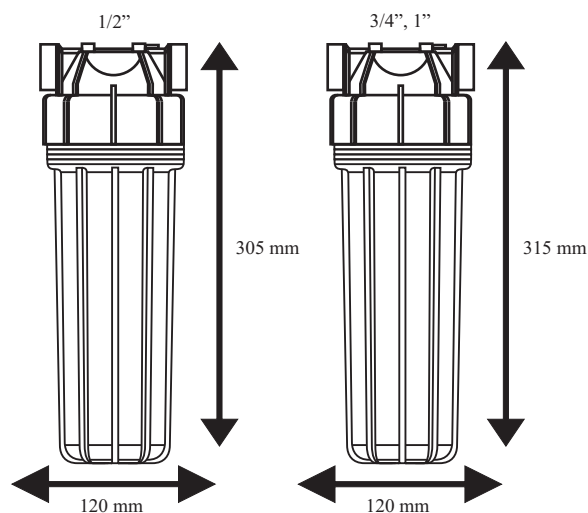
10" filter housing with blue sump, pressure relief valve and brass connection inserts. Equipped with two O-rings, one inside filter head, second on filter sump.

Set includes:

- 10" filter housing



Artikuls / Артикул / Code	Modelis / Модель / Model	Izmērs / Размер / Size	Vītne / Резьба / Thread	Iepak. gab. / Кол-во упак./ Packing pcs.
59118	FHPRN12	10"	1/2"	12
59119	FHPRN34	10"	3/4"	12
59120	FHPRN1	10"	1"	12



FHPRN sērijas specifikācija:

Tips: zils
Izmērs: 10"
Pieslēgumu vītņu diametri: 1/2", 3/4", 1"
Vītņu tips: BSP (British Standard Pipe), misiņš
Atgaisotājs: misiņš
Gumijas blīves: 2
Darba spiediens: līdz 6 bar
Minimālā darba temperatūra: 2°C
Maksimālā darba temperatūra: 45°C
Izmērs (Augst. x Diam.) 1/2": 305 x 120 (mm)
Izmērs (Augst. x Diam.) 3/4", 1": 315 x 120 (mm)
Atbilstība FDA CFR Title 21
Sertifikācija WRAS pie 23°C
Sertifikācija NSF
Ražots ES

Спецификация серии FHPRN

Тип: синий
Размер: 10"
Диаметры подключений: 1/2", 3/4", 1"
Тип резьбы: BSP (British Standard Pipe), латунь
Воздушный клапан: латунь
Уплотнительные кольца: 2
Рабочее давление: до 6 бар
Минимальная рабочая температура: 2°C
Максимальная рабочая температура: 45°C
Размер (Выс. Диаметр) 1/2": 305 x x 120 (mm)
Размер (Выс. Диаметр) 3/4", 1": 315 x x 120 (mm)
Соответствие FDA CFR Title 21
Сертификация при 23°C WRAS C
Сертификация NSF
Произведено в ЕС

FHPRN series specification:

Type: blue
Size: 10"
Connection diameters: 1/2", 3/4", 1"
Thread type: BSP (British Standard Pipe), brass
Pressure relief vent: brass
O-Rings: 2
Operationing pressure: up to 6 bar
Minimum working temperature: 2°C
Maximum working temperature: 45°C
Dimensions (H x W x L) 1/2": 305 x 120 (mm)
Dimensions (H x W x L) 3/4", 1": 315 x 120 (mm)
FDA CFR Title 21 compliance
WRAS certified for 23°C only
NSF certified
Made in EU

Saisītas preces / Сопутствующие товары / Related products



59960

OR-H10-1

Gumijas blīves komplekts /
Комплект уплотнительных колец /
Set of O-rings



59001

FXWR1-BL

Atslēga filtra korpusam /
Ключ для корпуса фильтра /
Filter housing wrench



59010P

FXBR1PB

Plastmasas kronšteins /
Пластмассовый кронштейн /
Plastic mounting bracket



59019

FXBR5

Metāla kronšteins /
Металлический кронштейн /
Metal mounting bracket



59024

NI-212-CENT-GR-AB

Bakteriastātisks centr. gredzens /
Бактериостат. центр. кольцо
Antibacterial and antimicrobial
filter cartridge centralizing ring

10" Filtru komplekti aukstajam ūdenim Aquafilter FHPR-B1-AQ sērijas 10" КОМПЛЕКТЫ ФИЛЬТРОВ ДЛЯ ХОЛОДНОЙ ВОДЫ СЕРИИ АУАФИЛТЕР FHPR-B1-AQ/ 10" FILTER SETS FOR COLD WATER AQUAFILTER FHPR-B-AQ SERIES



Vispārīgs apraksts:

10" filtra komplekts: korpuss ar caurspīdīgu kolbu, atgaisotāju un misiņa vītņu ieliktniem, kronšteinu, atslēgu, kartridžu un bakteriostatisko centralizācijas gredzenu, tiek aprīkots ar divām gumijas blīvēm galvā un kolbā.

Общее описание:

10" комплект фильтра: корпус с прозрачной колбой, воздушным клапаном и латунными резьбовыми вставками, кронштейном, ключом, картриджем и бактериостатическим централизирующим кольцом. Оснащен двумя уплотнительными кольцами в крышке и на колбе.

General description:

10" filter set: filter housing with transparent sump, pressure relief valve and brass connection inserts, mounting bracket, wrench, cartridge and antibacterial and antimicrobial filter cartridge centralizing ring. Equipped with two O-rings, one inside filter head, second on filter sump.

Komplektācija:

- 10" filtra korpuss
- filtrācijas elements 5 mkm (FCPS5) no polipropilēna šķiedras
- kronšteins
- atslēga
- bakteriostatisks centralizācijas gredzens
- instrukcija
- kartona iepakojums

Комплектация:

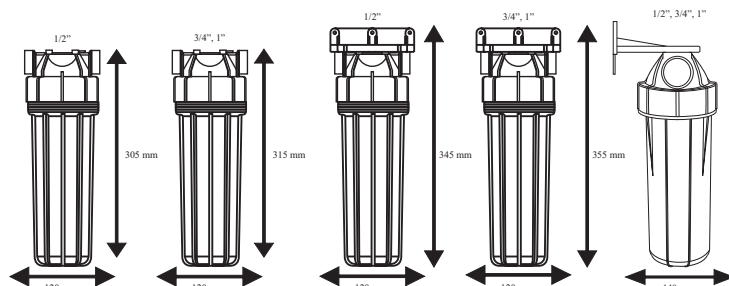
- 10" корпус фильтра
- фильтрующий элемент 5 мкм (FCPS5), из полипропиленового волокна
- кронштейн
- ключ
- бактериостатическое централизирующее кольцо
- инструкция
- картонная упаковка

Set includes:

- 10" filter housing
- cartridge 5 mkm (FCPS5) melt-blown polypropylene
- mounting bracket
- wrench
- antibacterial and antimicrobial filter cartridge centralizing ring
- instruction
- color box



Artikuls / Артикул / Code	Modelis / Модель / Model	Izmērs / Размер / Size	Vītne / Резьба / Thread	Iepak. gab. / Кол-во упак./ Packing pcs.
59181K	FHPR12-B1-AQ	10"	1/2"	12
59182K	FHPR34-B1-AQ	10"	3/4"	12
59183K	FHPR1-B1-AQ	10"	1"	12



FHPR-B1-AQ sērijas specifikācija:

Tips: caurspīdīgs
Izmērs: 10"
Pieslēgumu vītņu diametri: 1/2", 3/4", 1"
Vītņu tips: BSP (British Standard Pipe), misiņš
Atgaisotājs: misiņš
Gumijas blīvēs: 2
Darba spiediens: līdz 6 bar
Minimālā darba temperatūra: 2°C
Maksimālā darba temperatūra: 45°C
Izmērs (Augst. x Diam.) 1/2": 305 x 120 (mm)
Izmērs (Augst. x Diam.) 3/4", 1": 315 x 120 (mm)
Izmērs ar kronšteinu (Augst. x Plat. x Dziļ.) 1/2": 345 x 120 x 140 (mm)
Izmērs ar kronšteinu (Augst. x Plat. x Dziļ.) 3/4", 1": 355 x 120 x 140 (mm)
Atbilstība FDA CFR Title 21
Sertifikācija WRAS
Sertifikācija NSF
Ražots ES

Спецификация серии FHPR-B1-AQ:

Тип: прозрачный
Размер: 10"
Диаметры подключений: 1/2", 3/4", 1"
Тип резьбы: латунь BSP (British Standard Pipe),
Воздушный клапан: латунь
Уплотнительные кольца: 2
Рабочее давление: до 6 бар
Минимальная рабочая температура: 2°C
Максимальная рабочая температура: 45°C
Размер (Выс. x 120 (мм)Диам.) 1/2": 305 x
Размер (Выс. x 120 (мм)Диам.) 3/4", 1": 315 x
Размер с кронштейном (Выс. x 120 x 140 (мм)Гл.) 1/2": 345 x Шир. x
Размер с кронштейном (Выс x Шир x Глуб): 3/4", 1": 355 x 120 x 140 мм
Соответствие 21Соответствие
Сертификация WRAS
Сертификация NSF
Произведено в ЕС

FHPR-B1-AQ series specification:

Type: transparent
Size: 10"
Connection diameters: 1/2", 3/4", 1"
Thread type: BSP (British Standard Pipe), brass
Pressure relief vent: brass
O-Rings: 2
Operationg pressure: up to 6 bar
Minimum working temperature: 2°C
Maximum working temperature: 45°C
Dimensions without bracket (H x OD) 1/2": 305 x 120 (mm)
Dimensions without bracket (H x OD) 3/4", 1": 315 x 120 (mm)
Dimensions with brackee (H x W x L) 1/2": 345 x 120 x 140 (mm)
Dimensions with brackee (H x W x L) 3/4", 1": 355 x 120 x 140 (mm)
FDA CFR Title 21 compliance
WRAS certified
NSF certified
Made in EU

Saistītas preces / Соответствующие товары / Related products



59960

OR-H10-1

Gumijas blīvēs komplekts / Комплект уплотнительных колец / Set of O-rings



59001

FXWR1-BL

Atslēga filtra korpusam / Ключ для корпуса фильтра / Filter housing wrench



59010P

FXBR1PB

Plastmasas kronšteins / Пластмассовый кронштейн / Plastic mounting bracket



59019

FXBR5

Metāla kronšteins / Металлический кронштейн / Metal mounting bracket



59024

NI-212-CENT-GR-AB

Bakteriastātisks centr. gredzens / Бактериостат. центр. кольцо / Antibacterial and antimicrobial filter cartridge centralizing ring

10" Filtru komplekti aukstajam ūdenim Aquafilter FHPR-HP1 sērijas 10" КОМПЛЕКТЫ ФИЛЬТРОВ ДЛЯ ХОЛОДНОЙ ВОДЫ СЕРИИ АУАФИЛТЕР FHPR-HP1/ 10" FILTER SETS FOR COLD WATER AQUAFILTER FHPR-HP1 SERIES



Vispārīgs apraksts:

10" filtra komplekts ar paaugstinātu izturību pret ūdens spiedienu (līdz 10 bar); korpus ar caurspīdīgu kolbu, atgaisotāju un misiņa vītņu ieliktniem, kronšteinu, atslēgu, kārtirdžu un bakteriostatisko centralizācijas gredzenu. Tiek aprīkots ar divām gumijas blīvēm galvā un kolbā.

Общее описание:

10" комплект фильтра с повышенной стойкостью к давлению воды (до 10 бар): корпус с прозрачной колбой, воздушным клапаном и латунными резьбовыми вставками, кронштейном, ключом, картриджем и бактериостатическим централизирующим кольцом. Оснащен двумя уплотнительными кольцами в крышке и на колбе.

General description:

10" filter set with high pressure rating (up to 10 bar): filter housing with transparent sump, pressure relief valve and brass connection inserts, mounting bracket, wrench, cartridge and antibacterial and antimicrobial filter cartridge centralizing ring. Equipped with two O-rings, one inside filter head, second on filter sump.

Komplektācija:

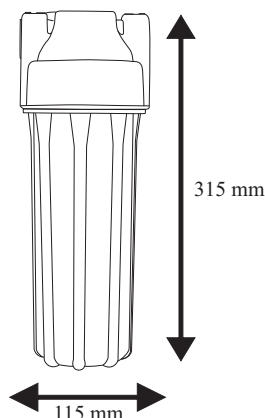
- 10" filtra korpus
- filtrācijas elements 5 mkm (FCPS5), polipropilēna šķiedra
- kronšteins
- atslēga
- bakteriostatiskais centralizācijas gredzens
- instrukcija
- kartona iepakojums

Комплектация:

- 10" корпус фильтра
- фильтрационный элемент 5 мкм (FCPS5), полипропиленовое волокно
- кронштейн
- ключ
- бактериостатическое централизирующее кольцо
- инструкция
- картонная упаковка

Set includes:

- 10" filter housing
- cartridge 5 mkm (FCPS5), melt-blown polypropylene
- mounting bracket
- wrench
- antibacterial and antimicrobial filter cartridge centralizing ring
- instruction
- color box



Artikuls / Артикул / Code	Modelis / Модель / Model	Izmērs / Размер / Size	Vītne / Резьба / Thread	Iepak. gab. / Кол-во упак. / Packing pcs.
59191K	FHPR12-HP1	10"	1/2"	12
59192K	FHPR34-HP1	10"	3/4"	12
59193K	FHPR1-HP1	10"	1"	12

FHPR-HP1 sērijas specifikācija:

Tip: caurspīdīgs
Izmērs: 10"
Pieslēgumu vītņu diametri: 1/2", 3/4", 1"
Vītņu tips: BSP (British Standard Pipe), misiņš
Atgaisotājs: misiņš
Gumijas blīves: 2
Darba spiediens: līdz 10 bar
Minimālā darba temperatūra: 2°C
Maksimālā darba temperatūra: 45°C
Izmērs bez kronšteina (Augst. x Diam.): 315 x 115 (mm)
Atbilstība FDA CFR Title 21
Sertifikācija WRAS pie 23°C
Sertifikācija NSF
Ražots ES

Спецификация серии FHPR-HP1:

Тип: прозрачный
Размер: 10"
Диаметры подключений: 1/2", 3/4", 1"
Тип резьбы: BSP (British Standard Pipe), латунь
Воздушный клапан: латунь
Уплотнительные кольца: 2
Рабочее давление: до 10 бар
Минимальная рабочая температура: 2°C
Максимальная рабочая температура: 45°C
Размер без кронштейна (Выс. Диам.): 315 x x 115 (mm)
Соответствие FDA CFR Title 21
Сертификация при 23°C WRAS C
Сертификация NSF
Произведено в ЕС

FHPR-HP1 series specification:

Type: transparent
Size: 10"
Connection diameters: 1/2", 3/4", 1"
Thread type: BSP (British Standard Pipe), brass
Pressure relief vent: brass
O-Rings: 2
Operating pressure: up to 10 bar
Minimum working temperature: 2°C
Maximum working temperature: 45°C
Dimensions without bracket (H x OD): 315 x 115 (mm)
FDA CFR Title 21 compliance
WRAS certified for 23°C only
NSF certified
Made in EU

Saistītas preces / Соответствующие товары / Related products



59960

OR-H10-1

Gumijas blīves komplekts / Комплект уплотнительных колец / Set of O-rings



59001

FXWR1-BL

Atslēga filtra korpusam / Ключ для корпуса фильтра / Filter housing wrench



59010P

FXBR1PB

Plastmasas kronšteins / Пластмассовый кронштейн / Plastic mounting bracket



59019

FXBR5

Metāla kronšteins / Металлический кронштейн / Metal mounting bracket



59024

NI-212-CENT-GR-AB

Bakteriostatiskais centr. gredzens / Бактериостат. центр. кольцо / Antibacterial and antimicrobial filter cartridge centralizing ring

5" Filtru korpusi aukstajam ūdenim Aquafilter FHPR5 sērijas 5" КОРПУСЫ ФИЛЬТРОВ ДЛЯ ХОЛОДНОЙ ВОДЫ СЕРИИ АQUAFILTER FHPR5 5" FILTER HOUSINGS FOR COLD WATER AQUAFILTER FHPR5 SERIES



Made in EU



Vispārīgs apraksts:

5" trīsdalīgs filtra korpus ar caurspīdīgu kolbu, atgaisotāju un misiņa vītņu ieliktniem.

Komplektācija:

- 5" filtra korpus.

Общее описание:

5" трехэлементный корпус фильтра с прозрачной колбой, воздушным клапаном и латунными резьбовыми вставками.

Комплектация:

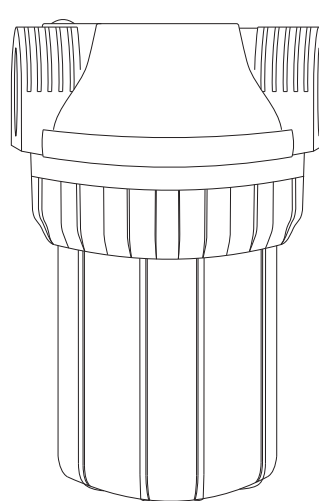
- 5" корпус фильтра

General description:

5" three-part-type filter housing with transparent sump, pressure relief valve and brass connection inserts.

Set includes:

- 5" filter housing



190 mm

105 mm



Artikuls / Артикул / Code	Modelis / Модель / Model	Izmērs / Размер / Size	Vītne / Резьба / Thread	Iepak. gab. / Кол-во упак./ Packing pcs.
59171	FHPR5-12	5"	1/2"	12
59172	FHPR5-34	5"	3/4"	12

FHPR5 sērijas specifikācija:

Tips: caurspīdīgs
Izmērs: 5"
Pieslēgumu vītņu diametri: 1/2", 3/4", 1"
Vītņu tips: BSP (British Standard Pipe), misiņš
Atgaisotājs: misiņš
Gumijas blīves: 1
Darba spiediens: līdz 6 bar
Minimālā darba temperatūra: 2°C
Maksimālā darba temperatūra: 45°C
Izmērs (Augst. x Diam.): 190 x 105 (mm)
Atbilstība FDA CFR Title 21
Sertifikācija WRAS pie 23°C
Sertifikācija NSF
Ražots ES

Спецификация серии FHPR5:

Тип: прозрачный
Размер: 5"
Диаметры подключений: 1/2", 3/4", 1"
Тип резьбы: BSP (British Standard Pipe), латунь
Воздушный клапан: латунь
Уплотнительные кольца: 1
Рабочее давление: до 6 бар
Минимальная рабочая температура: 2°C
Максимальная рабочая температура: 45°C
Размер (Выс. x Диамет.): 190 x x 105 (mm)
Соответствие FDA CFR Title 21
Сертификация при 23°C WRAS C
Сертификация NSF
Произведено в ЕС

FHPR5 series specification:

Type: transparent
Size: 5"
Connection diameters: 1/2", 3/4", 1"
Thread type: BSP (British Standard Pipe), brass
Pressure relief vent: brass
O-Rings: 1
Operationg pressure: up to 6 bar
Minimum working temperature: 2°C
Maximum working temperature: 45°C
Dimensions (H x OD): 190 x 105 (mm)
FDA CFR Title 21 compliance
WRAS certified for 23°C only
NSF certified
Made in EU

Saiņīstas preces / Соответствующие товары / Related products



59966

OR-N-890x30
Gumijas blīve /
Уплотнительное кольцо /
O-ring



59002BL

FXWR3-BL
Atslēga filtra korpusam /
Ключ для корпуса фильтра /
Filter housing wrench



59010P

FXBR1PB
Plastmasas kronšteins /
Пластмассовый кронштейн /
Plastic mounting bracket



59019

FXBR5
Metāla kronšteins /
Металлический кронштейн /
Metal mounting bracket



59024

NI-212-CENT-GR-AB
Bakteriastātisks centr. gredzens /
Бактериостат. центр. кольцо
Antibacterial and antimicrobial
filter cartridge centralizing ring

5" Filtru komplekti aukstajam ūdenim Aquafilter FHPR5-WB sērijas 5" КОМПЛЕКТЫ ФИЛЬТРОВ ДЛЯ ХОЛОДНОЙ ВОДЫ СЕРИИ АQUAFILTER FHPR5-WB / 5" FILTER SETS FOR COLD WATER AQUAFILTER FHPR5-WB SERIES



Made in EU



Vispārīgs apraksts:

5" filtra komplekts: trīsdalīgs korpus ar caurspīdīgu kolbu, atgaisotāju un misiņa vītņu ieliktniem, kronšteinu, atslēgu un bakteriostatisko centralizācijas gredzenu.

Общее описание:

5" комплект фильтра: трехэлементный корпус с прозрачной колбой, воздушным клапаном и латунными резьбовыми вставками, кронштейном, ключом и бактериостатическим централизирующим кольцом.

General description:

5" filter set: three-part-type filter housing with transparent sump, pressure relief valve and brass connection inserts, mounting bracket, wrench and antibacterial and antimicrobial filter cartridge centralizing ring.

Komplektācija:

- 5" filtra korpus
- kronšteins
- atslēga
- bakteriostatiskais centralizācijas gredzens
- kartona iepakojums

Комплектация:

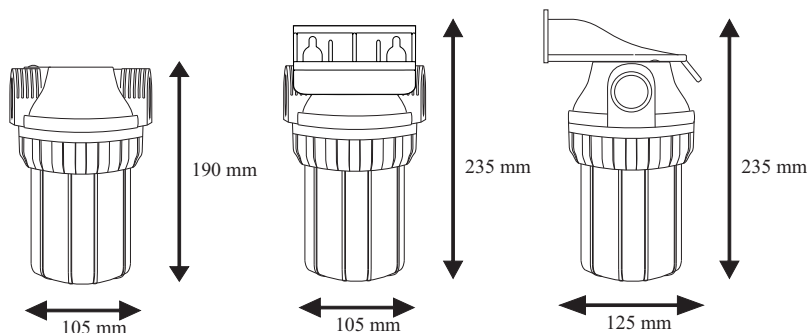
- 5" корпус фильтра
- кронштейн
- ключ
- бактериостатическое централизирующее кольцо
- картонная упаковка

Set includes:

- 5" filter housing
- mounting bracket
- wrench
- antibacterial and antimicrobial filter cartridge centralizing ring
- color box



Artikuls / Артикул / Code	Modelis / Модель / Model	Izmērs / Размер / Size	Vītne / Резьба / Thread	Iepak. gab. / Кол-во упак./ Packing pcs.
59172K	FHPR5-34-WB	5"	3/4"	4



FHPR5-WB sērijas specifikācija:

Tips: caurspīdīgs
Izmērs: 5"
Pieslēgumu vītņu diametri: 3/4"
Vītņu tips: BSP (British Standard Pipe), misiņš
Atgaisotājs: misiņš
Gumijas blīves: 1
Darba spiediens: līdz 6 bar
Minimālā darba temperatūra: 2°C
Maksimālā darba temperatūra: 45°C
Izmērs bez kronšteina (Augst. x Diam.): 190 x 105 (mm)
Izmērs ar kronšteinu (Augst. x Plat. x Dziļ.): 235 x 105 x 125 (mm)
Atbilstība FDA CFR Title 21
Sertifikācija WRAS pie 23°C
Sertifikācija NSF
Ražots ES

Спецификация серии FHPR5-WB:

Тип: прозрачный
Размер: 5"
Диаметры подключений: 3/4"
Тип резьбы: BSP (British Standard Pipe), латунь
Воздушный клапан: латунь
Уплотнительные кольца: 1
Рабочее давление: до 6 бар
Минимальная рабочая температура: 2°C
Максимальная рабочая температура: 45°C
Размер (Выс. Днам.): 190 x 105 (mm)
Размер с кронштейном (Выс x Шир x Глуб): 235 x 105 x 125 mm
Соответствие FDA CFR Title 21
Сертификация при 23°C WRAS C
Сертификация NSF
Произведено в ЕС

FHPR-3BS series specification:

Type: transparent
Size: 5"
Connection diameters: 3/4"
Thread type: BSP (British Standard Pipe), brass
Pressure relief vent: brass
O-Rings: 1
Operation pressure: up to 6 bar
Minimum working temperature: 2°C
Maximum working temperature: 45°C
Dimensions (H x OD): 190 x 105 (mm)
Dimensions with bracket (H x OD): 235 x 105 x 125 (mm)
FDA CFR Title 21 compliance
WRAS certified for 23°C only
NSF certified
Made in EU

Saistītas preces / Соответствующие товары / Related products



59966

OR-N-890x30
Gumijas blīve /
Уплотнительное кольцо /
O-ring



59002BL

FXWR3-BL
Atslēga filtra korpusam /
Ключ для корпуса фильтра /
Filter housing wrench



59010P

FXBR1PB
Plastmasas kronšteins /
Пластмассовый кронштейн /
Plastic mounting bracket



59019

FXBR5
Metāla kronšteins /
Металлический кронштейн /
Metal mounting bracket



59024

NI-212-CENT-GR-AB
Bakteriostatiskais centr. gredzens /
Бактериостат. центр. кольцо
Antibacterial and antimicrobial
filter cartridge centralizing ring

10" Filtru korpusi aukstajam ūdenim Aquafilter FHPR-3BS sērijas 10" КОРПУСЫ ФИЛЬТРОВ ДЛЯ ХОЛОДНОЙ ВОДЫ СЕРИИ АQUAFILTER FHPR-3BS / 10" FILTER HOUSINGS FOR COLD WATER AQUAFILTER FHPR-3BS SERIES



Made in EU

Vispārīgs apraksts:

10" trīsdalīgs filtra korpus ar caurspīdīgu kolbu, atgaisotāju un misiņa vītņu ieliktniem.

Komplektācija:

- 10" filtra korpus.

Общее описание:

10" трехэлементный корпус фильтра с прозрачной колбой, воздушным клапаном и латунными резьбовыми вставками.

Комплектация:

- 10" корпус фильтра

General description:

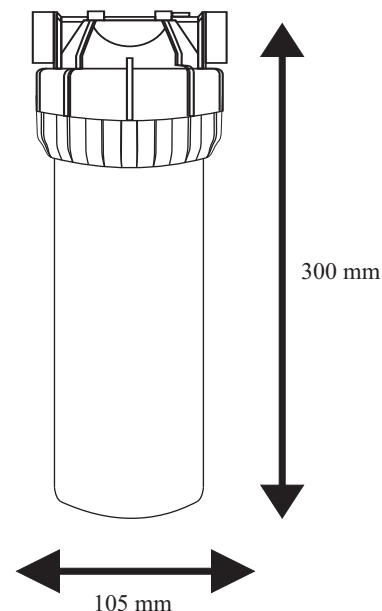
10" three-part-type filter housing with transparent sump, pressure relief valve and brass connection inserts.

Set includes:

- 10" filter housing



Artikuls / Артикул / Code	Modelis / Модель / Model	Izmērs / Размер / Size	Vītne / Резьба / Thread	Iepak. gab. / Кол-во упак./ Packing pcs.
59100	FHPR12-3BS	10"	1/2"	12
59101	FHPR34-3BS	10"	3/4"	12
59102	FHPR1-3BS	10"	1"	12



FHPR-3BS sērijas specifikācija:

Tip: caurspīdīgs
Izmērs: 10"
Pieslēgumu vītņu diametri: 1/2", 3/4", 1"
Vītņu tips: BSP (British Standard Pipe), misiņš
Atgaisotājs: misiņš
Gumijas blīves: 1
Darba spiediens: līdz 6 bar
Minimālā darba temperatūra: 2°C
Maksimālā darba temperatūra: 45°C
Izmērs (Augst. x Diam.): 300 x 105 (mm)
Sertifikācija WRAS
Ražots ES

Спецификация серии FHPR-3BS:

Тип: прозрачный
Размер: 10"
Диаметры подключений: 1/2", 3/4", 1"
Тип резьбы: BSP (British Standard Pipe), латунь
Воздушный клапан: латунь
Уплотнительные кольца: 2
Рабочее давление: до 6 бар
Минимальная рабочая температура: 2°C
Максимальная рабочая температура: 45°C
Размер (Выс. Диаметр.): 300 x 105 (мм)
Сертификация WRAS
Произведено в ЕС

FHPR-3BS series specification:

Type: transparent
Size: 10"
Connection diameters: 1/2", 3/4", 1"
Thread type: BSP (British Standard Pipe), brass
Pressure relief vent: brass
O-Rings: 1
Operation pressure: up to 6 bar
Minimum working temperature: 2°C
Maximum working temperature: 45°C
Dimensions without bracket (H x OD): 300 x 105 (mm)
WRAS certified
Made in EU

Saistītas preces / Соответствующие товары / Related products



59966-BS

OR-N-950x40
Gumijas blīve /
Уплотнительное кольцо /
O-ring



59002-BS

FXWR1-H10L
Atslēga filtra korpusam /
Ключ для корпуса фильтра /
Filter housing wrench



59010P

FXBR1PB
Plastmasas kronšteins /
Пластмассовый кронштейн /
Plastic mounting bracket



59019

FXBR5
Metāla kronšteins /
Металлический кронштейн /
Metal mounting bracket



59024

NI-212-CENT-GR-AB
Bakteriastātisks centr. gredzens /
Бактериостат. центр. кольцо
Antibacterial and antimicrobial
filter cartridge centralizing ring

10" Filtru komplekti aukstajam ūdenim Aquafilter FHPR-3B sērijas 10" КОМПЛЕКТЫ ФИЛЬТРОВ ДЛЯ ХОЛОДНОЙ ВОДЫ СЕРИИ АУАФИЛТЕР FHPR-3B / 10" FILTER SETS FOR COLD WATER AQUAFILTER FHPR-3B SERIES



Vispārīgs apraksts:

10" filtra komplekts: trīsdaļīgs korpuss ar caurspīdīgu kolbu, atgaisotāju un misiņa vītņu ieliktniem, kronšteinu, atslēgu un bakteriostatisko centralizācijas gredzenu.

Общее описание:

10" комплект фильтра: трехэлементный корпус с прозрачной колбой, воздушным клапаном и латунными резьбовыми вставками, кронштейном, ключом и бактериостатическим централизирующим кольцом.

General description:

10" filter set: three-part-type filter housing with transparent sump, pressure relief valve and brass connection inserts, mounting bracket, wrench and antibacterial and antimicrobial filter cartridge centralizing ring.

Komplektācija:

- 10" filtra korpuss
- kronšteins
- atslēga
- bakteriostatiskais centralizācijas gredzens
- kartona iepakojums

Комплектация:

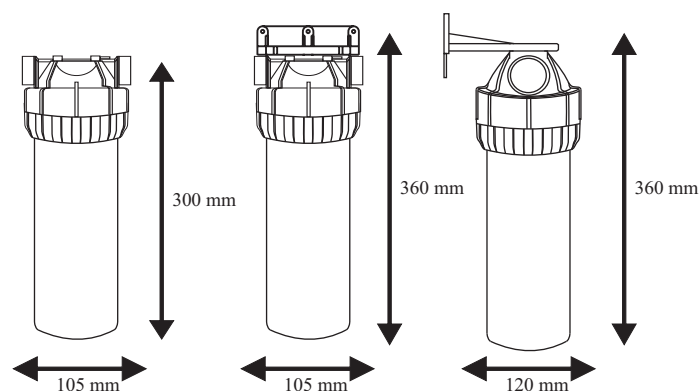
- 10" корпус фильтра
- кронштейн
- ключ
- бактериостатическое централизирующее кольцо
- картонная упаковка

Set includes:

- 10" filter housing
- mounting bracket
- wrench
- antibacterial and antimicrobial filter cartridge centralizing ring
- color box



Artikuls / Артикул / Code	Modelis / Модель / Model	Izmērs / Размер / Size	Vītne / Резьба / Thread	Iepak. gab. / Кол-во упак. / Packing pcs.
59100K	FHPR12-3B	10"	1/2"	12
59101K	FHPR34-3B	10"	3/4"	12
59102K	FHPR1-3B	10"	1"	12



FHPR-3B sērijas specifikācija:

Tipa: caurspīdīgs
Izmērs: 10"
Pieslēgumu vītņu diametri: 1/2", 3/4", 1"
Vītņu tips: BSP (British Standard Pipe), misiņš
Atgaisotājs: misiņš
Gumijas blīves: 1
Darba spiediens: līdz 6 bar
Minimālā darba temperatūra: 2°C
Maksimālā darba temperatūra: 45°C
Izmērs bez kronšteina (Augst. x Diam.): 300 x 105 (mm)
Izmērs ar kronšteinu (Augst. x Plat. x Dziļ.): 360 x 105 x 120 (mm)
Sertifikācija WRAS
Ražots ES

Спецификация серии FHPR-3B:

Тип: прозрачный
Размер: 10"
Диаметры подключений: 1/2", 3/4", 1"
Тип резьбы: BSP (British Standard Pipe), латунь
Воздушный клапан: латунь
Уплотнительные кольца: 1
Рабочее давление: до 6 bar
Минимальная рабочая температура: 2°C
Максимальная рабочая температура: 45°C
Размер без кронштейна (Выс. x Дим.): 300 x 105 (mm)
Размер с кронштейном (Выс x Шир x Глуб): 360 x 105 x 120 mm
Сертификация WRAS
Произведено в ЕС

FHPR-3B series specification:

Type: transparent
Size: 10"
Connection diameters: 1/2", 3/4", 1"
Thread type: BSP (British Standard Pipe), brass
Pressure relief vent: brass
O-Rings: 1
Operation pressure: up to 6 bar
Minimum working temperature: 2°C
Maximum working temperature: 45°C
Dimensions without bracket (H x OD): 300 x 105 (mm)
Dimensions with bracket (H x W x L): 360 x 105 x 120 (mm)
WRAS certified
Made in EU

Saisfātas preces / Соответствующие товары / Related products



59966-BS

OR-N-950x40

Gumijas blīve /
Уплотнительное кольцо /
O-ring



59002-BS

FXWR1-H10L

Atslēga filtra korpusam /
Ключ для корпуса фильтра /
Filter housing wrench



59010P

FXBR1PB

Plastmasas kronšteins /
Пластмассовый кронштейн /
Plastic mounting bracket



59019

FXBR5

Metāla kronšteins /
Металлический кронштейн /
Metal mounting bracket



59024

NI-212-CENT-GR-AB

Bakteriostatiskais centr. gredzens /
Бактериостат. центр. кольцо
Antibacterial and antimicrobial
filter cartridge centralizing ring

10" Filtru komplekti aukstajam ūdenim Aquafilter FHPR-3V_R sērijas 10" КОМПЛЕКТЫ ФИЛЬТРОВ ДЛЯ ХОЛОДНОЙ ВОДЫ СЕРИИ AQUAFILTER FHPR-3V_R / 10" FILTER SETS FOR COLD WATER AQUAFILTER FHPR-3V_R SERIES



Made in EU



Vispārīgs apraksts:

10" filtra komplekts: korpuss ar caurspīdīgu kolbu ar drenāžas ventili, atgaisotāju un misiņa vītņu ieliktniem, kronšteinu, atslēgu un bakteriostatisko centralizācijas gredzenu. Filtra kolba ir aprīkota ar drenāžas ventili, kas dod iespēju izskalot suspendētas vielas no filtra kolbas neizņemot kārtidzī (piemērojams ar FCPNN sērijas vairākkārtējas lietošanas kārtidzīem).

Komplektācija:

- 10" filtra korpuss
- kronšteins
- atslēga
- drenāžas ventils
- bakteriostatiskais centralizācijas gredzens
- kartona iepakojums

Общее описание:

10" комплект фильтра: корпус с прозрачной колбой и дренажным вентиляем, воздушным клапаном и латунными резьбовыми вставками, кронштейном, ключом и бактериостатическим централизирующим кольцом. Колба фильтра оборудована дренажным вентиляем, который дает возможность промыть взвешенные вещества из колбы фильтра не вынимая картридж (применяется с многоразовыми картриджами серии FCPNN).

Комплектация:

- 10" корпус фильтра
- кронштейн
- ключ
- дренажный вентиль
- бактериостатическое централизирующее кольцо
- картонная упаковка

General description:

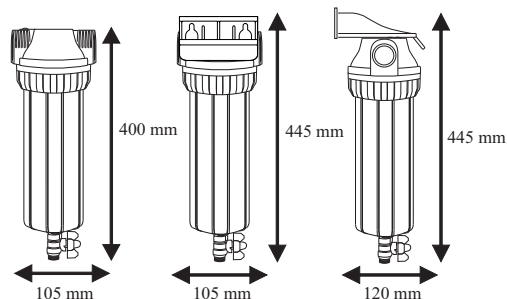
10" filter set: three-part-type filter housing with transparent sump with drain valve, pressure relief valve and brass connection inserts, mounting bracket, wrench and antibacterial and antimicrobial filter cartridge centralizing ring. Filter housing is equipped with drain valve enabling flushing of sediments from the housing without removing filter cartridge (is applicable with multi-use cartridges FCPNN series).

Set includes:

- 10" filter housing
- mounting bracket
- wrench
- drain valve
- antibacterial and antimicrobial filter cartridge centralizing ring
- color box



Artikuls / Артикул / Code	Modelis / Модель / Model	Izmērs / Размер / Size	Vītne / Резьба / Thread	Iepak. gab. / Кол-во упак. / Packing pcs.
59107KV	FHPR34-3V_R	10"	3/4"	12



FHPR-3V_R sērijas specifikācija:

Tips: caurspīdīgs
 Izmērs: 10"
 Pieslēgumu vītņu diametri: 3/4"
 Vītņu tips: BSP (British Standard Pipe), misiņš
 Atgaisotājs: misiņš
 Drenāžas ventils: 3/8" BSP (British Standard Pipe), misiņš
 Gumijas blīves: 1
 Darba spiediens: līdz 6 bar
 Minimālā darba temperatūra: 2°C
 Maksimālā darba temperatūra: 45°C
 Izmērs bez kronšteina (Augst. x Diam.): 400 x 105 (mm)
 Izmērs ar kronšteinu (Augst. x Plat. x Dziļ.): 445 x 105 x 120 (mm)
 Atbilstība FDA CFR Title 21
 Sertifikācija WRAS pie 23°C
 Sertifikācija NSF
 Ražots ES

Спецификация серии FHPR-3V_R:

Тип: прозрачный
 Размер: 10"
 Диаметры подключений: 3/4"
 Тип резьбы: BSP (British Standard Pipe), латунь
 Воздушный клапан: латунь
 Дренажный вентиль: 3/8" BSP (British Standard Pipe), латунь
 Уплотнительные кольца: 1
 Рабочее давление: до 6 бар
 Минимальная рабочая температура: 2°C
 Максимальная рабочая температура: 45°C
 Размер без кронштейна (Выс. Диаметр.): 400 x 105 (мм)
 Размер с кронштейном (Выс x Шир x Глуб): 445 x 105 x 120 мм
 Соответствие FDA CFR Title 21
 Сертификация при 23°C WRAS C
 Сертификация NSF

FHPR-3V_R series specification:

Type: transparent
 Size: 10"
 Connection diameters: 3/4"
 Thread type: BSP (British Standard Pipe), brass
 Pressure relief vent: brass
 Drain valve: 3/8" BSP (British Standard Pipe), brass
 O-Rings: 1
 Operation pressure: up to 6 bar
 Minimum working temperature: 2°C
 Maximum working temperature: 45°C
 Dimensions without bracket (H x OD): 400 x 105 (mm)
 Dimensions with bracket (H x W x L): 445 x 105 x 120 (mm)
 FDA CFR Title 21 compliance
 WRAS certified for 23°C only
 NSF certified
 Made in EU

Saistītas preces / Соответствующие товары / Related products



59966

OR-N-890x30
Gumijas blīve /
Уплотнительное кольцо /
O-ring



59002BL

FXWR3-BL
Atslēga filtra korpusam /
Ключ для корпуса фильтра /
Filter housing wrench



59010P

FXBR1PB
Plastmasas kronšteins /
Пластмассовый кронштейн /
Plastic mounting bracket



59019

FXBR5
Metāla kronšteins /
Металлический кронштейн /
Metal mounting bracket



59024

NI-212-CENT-GR-AB
Bakteriostatisks centr. gredzens /
Бактериостат. центр. кольцо
Antibacterial and antimicrobial
filter cartridge centralizing ring

10" Filtru komplekti aukstajam ūdenim Aquafilter FHPRCL-B-TWIN sērijas 10" КОМПЛЕКТЫ ФИЛЬТРОВ ДЛЯ ХОЛОДНОЙ ВОДЫ СЕРИИ AQUAFILTER FHPRCL-B-TWIN / 10" FILTER SETS FOR COLD WATER AQUAFILTER FHPRCL-B-TWIN SERIES



Made in EU



Vispārīgs apraksts:

10" divu korpusu filtrācijas sistēmas komplekts: korpusi ar caurspīdīgām kolbām, atgaisotājiem un misiņa vītņu ieliktniem, kronšteinu, atslēgu un bakteriostatiskiem centralizācijas gredzeniem. Katrs filtra korpus tiek aprīkots ar divām gumijas blīvēm galvā un kolbā.

Komplektācija:

- 2 x 10" filtra korpusi
- kronšteins
- atslēga
- 2 x bakteriostatiskie centralizācijas gredzeni
- instrukcija
- kartona iepakojums

Общее описание:

10" комплект двухкорпусной фильтрационной системы: корпуса с прозрачными колбами, воздушными клапанами и латунными резьбовыми вставками, кронштейном, ключом и бактериостатическими централизованными кольцами. Каждый корпус оснащен двумя уплотнительными кольцами в крышке и на колбе.

Комплектация:

- 2 x 10" корпуса фильтров
- кронштейн
- ключ
- 2 x бактериостатические централизованные кольца
- инструкция
- картонная упаковка

General description:

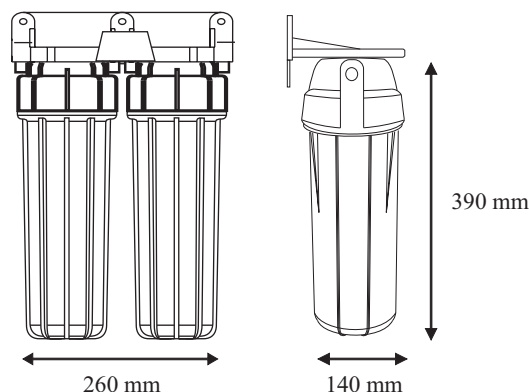
10" two-stage whole house in-line filtration system set: housings with transparent sumps, pressure relief valves and brass connection inserts, mounting bracket, wrench and antibacterial and antimicrobial filter cartridge centralizing ring. Each housing is equipped with two O-rings, one inside filter head, second on filter sump.

Set includes:

- Set includes:
- 2 x 10" filter housings
- mounting bracket
- wrench
- 2 x antibacterial and antimicrobial filter cartridge centralizing rings
- instruction
- color box



Artikuls / Артикул / Code	Modelis / Модель / Model	Izmērs / Размер / Size	Vītne / Резьба / Thread	Iepak. gab. / Кол-во упак. / Packing pcs.
59126K	FHPRCL12-B-TWIN	10"	1/2"	1
59127K	FHPRCL34-B-TWIN	10"	3/4"	1



FHPRCL-B-TWIN sērijas specifikācija:

Tipis: caurspīdīgs
Izmērs: 10"
Pieslēgumu vītņu diametri: 1/2", 3/4"
Vītņu tips: BSP (British Standard Pipe), misiņš
Atgaisotājs: misiņš
Gumijas blīves: 2
Darba spiediens: līdz 6 bar
Minimālā darba temperatūra: 2°C
Maksimālā darba temperatūra: 45°C
Izmērs ar kronšteinu (Augst. x Plat. x Dziļ.): 390 x 260 x 140 (mm)
Atbilstība FDA CFR Title 21
Sertifikācija WRAS pie 23°C
Sertifikācija NSF
Ražots ES

Спецификация серии FHPRCL-B-TWIN:

Тип: прозрачный
Размер: 10"
Диаметры подключений: 1/2", 3/4"
Тип резьбы: BSP (British Standard Pipe), латунь
Воздушный клапан: латунь
Уплотнительные кольца: 2
Рабочее давление: до 6 bar
Минимальная рабочая температура: 2°C
Максимальная рабочая температура: 45°C
Размер с кронштейном (Выс x Шир x Глуб): 390 x 260 x 140 mm
Соответствие FDA CFR Title 21
Сертификация при 23°C WRAS C
Сертификация NSF
Произведено в ЕС

FHPRCL-B-TWIN series specification:

Type: transparent
Size: 10"
Connection diameters: 1/2", 3/4"
Thread type: BSP (British Standard Pipe), brass
Pressure relief vent: brass
O-Rings: 2
Operation pressure: up to 6 bar
Minimum working temperature: 2°C
Maximum working temperature: 45°C
Dimensions with bracket (H x W x L): 390 x 260 x 140 (mm)
FDA CFR Title 21 compliance
WRAS certified for 23°C only
NSF certified
Made in EU

Saisītās preces / Соответствующие товары / Related products



59960

OR-H10-1
Gumijas blīves komplekts /
Комплект уплотнительных колец /
Set of O-rings



59001

FXWR1-BL
Atslēga filtra korpusam /
Ключ для корпуса фильтра /
Filter housing wrench



59010P

FXBR1PB
Plastmasas kronšteins /
Пластмассовый кронштейн /
Plastic mounting bracket



59019

FXBR5
Metāla kronšteins /
Металлический кронштейн /
Metal mounting bracket



59011

FXBR2PN
Divvietīgs plastmasas kronšteins /
Двойной пластмассовый /
кронштейн /
Double plastic mounting bracket



59024

NI-212-CENT-GR-AB
Bakteriastātisks centr. gredzens /
Бактериостат. центр. кольцо /
Antibacterial and antimicrobial /
filter cartridge centralizing ring

10" Filtru komplekti aukstajam ūdenim Aquafilter FHPRCL-B-TRIPLE sērijas 10" КОМПЛЕКТЫ ФИЛЬТРОВ ДЛЯ ХОЛОДНОЙ ВОДЫ СЕРИИ АУАФИЛТЕР FHPRCL-B-TRIPLE / 10" FILTER SETS FOR COLD WATER AQUAFILTER FHPRCL-B-TRIPLE SERIES



Vispārīgs apraksts:

10" trīs korpusu filtrācijas sistēmas komplekts: korpusi ar caurspīdīgām kolbām, atgaisotājiem un misiņa vītņu ieliktniem, kronšteinu, atslēgu un bakteriostatiskiem centralizācijas gredzeniem. Katrs filtra korpus tiek aprīkots ar divām gumijas blīvēm galvā un kolbā.

Komplektācija:

- 3 x 10" filtra korpusi
- kronšteins
- atslēga
- 3 x bakteriostatiskie centralizācijas gredzeni
- instrukcija
- kartona iepakojums

Общее описание:

10" комплект трехкорпусной фильтрационной системы: корпуса с прозрачными колбами, воздушными клапанами и латунными резьбовыми вставками, кронштейном, ключом и бактериостатическими централизованными кольцами. Каждый корпус оснащен двумя уплотнительными кольцами в крышке и на колбе.

Комплектация:

- 3 x 10" корпуса фильтров
- кронштейн
- ключ
- 3 x бактериостатические централизованные кольца
- инструкция
- картонная упаковка

General description:

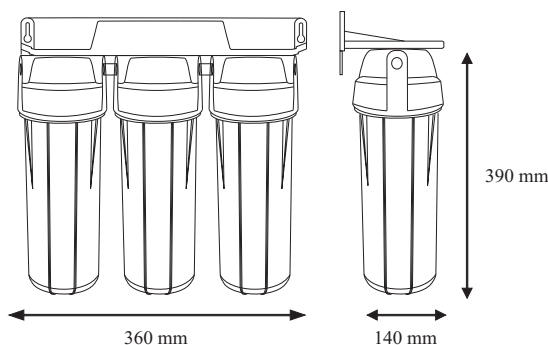
10" three-stage whole house in-line filtration system set: housings with transparent sumps, pressure relief valves and brass connection inserts, mounting bracket, wrench and antibacterial and antimicrobial filter cartridge centralizing ring. Each housing is equipped with two O-rings, one inside filter head, second on filter sump.

Set includes:

- 3 x 10" filter housings
- mounting bracket
- wrench
- 3 x antibacterial and antimicrobial filter cartridge centralizing rings
- instruction
- color box



Artikuls / Артикул / Code	Modelis / Модель / Model	Izmērs / Размер / Size	Vītne / Резьба / Thread	Iepak. gab. / Кол-во упак. / Packing pcs.
591813	FHPRCL12-B-TRIPLE	10"	1/2"	1
591823	FHPRCL12-B-TRIPLE	10"	3/4"	1



FHPRCL-B-TRIPLE sērijas specifikācija:

Tip: caurspīdīgs
Izmērs: 10"
Pieslēgumu vītņu diametri: 1/2", 3/4"
Vītņu tips: BSP (British Standard Pipe), misiņš
Atgaisotājs: misiņš
Gumijas blīves: 2
Darba spiediens: līdz 6 bar
Minimālā darba temperatūra: 2°C
Maksimālā darba temperatūra: 45°C
Izmērs ar kronšteinu (Augst. x Plat. x Dziļ.): 390 x 360 x 140 (mm)
Atbilstība FDA CFR Title 21
Sertifikācija WRAS pie 23°C
Sertifikācija NSF
Ražots ES

Спецификация серии FHPRCL-B-TRIPLE:

Тип: прозрачный
Размер: 10"
Диаметры подключений: 1/2", 3/4"
Тип резьбы: BSP (British Standard Pipe), латунь
Воздушный клапан: латунь
Уплотнительные кольца: 2
Рабочее давление: до 6 бар
Минимальная рабочая температура: 2°C
Максимальная рабочая температура: 45°C
Размер с кронштейном (Выс x Шир x Глуб): 390 x 360 x 140 mm
Соответствие FDA CFR Title 21
Сертификация при 23°C WRAS C
Сертификация NSF
Произведено в ЕС

FHPRCL-B-TRIPLE series specification:

Type: transparent
Size: 10"
Connection diameters: 1/2", 3/4"
Thread type: BSP (British Standard Pipe), brass
Pressure relief vent: brass
O-Rings: 2
Operating pressure: up to 6 bar
Minimum working temperature: 2°C
Maximum working temperature: 45°C
Dimensions with bracket (H x W x L): 390 x 260 x 140 (mm)
FDA CFR Title 21 compliance
WRAS certified for 23°C only
NSF certified
Made in EU

Saisītas preces / Соответствующие товары / Related products



59960

OR-H10-1

Gumijas blīves komplekts /
Комплект уплотнительных колец /
Set of O-rings



59001

FXWR1-BL

Atslēga filtra korpusam /
Атслēга филтра корпусам /
Filter housing wrench



59010P

FXBR1PB

Plastmasas kronšteins /
Пластмассовый кронштейн /
Plastic mounting bracket



59019

FXBR5

Metāla kronšteins /
Металлический кронштейн /
Metal mounting bracket



59012

FXBR3PN

Trīsvietīgs plastmasas kronšteins /
Тройной пластмассовый кронштейн /
Triple plastic mounting bracket



59024

NI-212-CENT-GR-AB

Bakteriastātisks centr. gredzens /
Бактериостат. центр. кольцо /
Antibacterial and antimicrobial filter cartridge centralizing ring

10" Filtru komplekti aukstajam ūdenim Aquafilter FHPRCL-3B-TWIN sērijas 10" КОМПЛЕКТЫ ФИЛЬТРОВ ДЛЯ ХОЛОДНОЙ ВОДЫ СЕРИИ АQUAFILTER FHPRCL-3B-TWIN / 10" FILTER SETS FOR COLD WATER AQUAFILTER FHPRCL-3B-TWIN SERIES



Vispārīgs apraksts:

10" divu korpusu filtrācijas sistēmas komplekts: trīsdalīgie korpusi ar caurspīdīgām kolbām, atgaisotājiem un misiņa vītņu ieliktniem, kronšteinu, atslēgu un bakteriostatiskiem centralizācijas gredzeniem.

Komplektācija:

- 2 x 10" filtra korpusi
- kronšteins
- atslēga
- 2 x bakteriostatiskie centralizācijas gredzeni
- instrukcija
- kartona iepakojums

Общее описание:

10" комплект двухкорпусной фильтрационной системы: трехэлементные корпуса с прозрачными колбами, воздушными клапанами и латунными резьбовыми вставками, кронштейном, ключом и бактериостатическими централизирующими кольцами.

Комплектация:

- 2 x 10" корпуса фильтров
- кронштейн
- ключ
- 2 x бактериостатические централизирующие кольца
- инструкция
- картонная упаковка

General description:

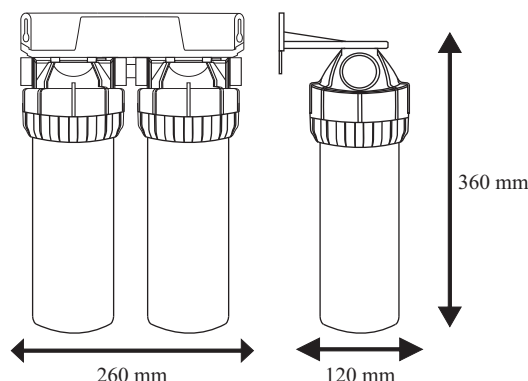
10" two-stage whole house in-line filtration system set: three-part-type housings with transparent sumps, pressure relief valves and brass connection inserts, mounting bracket, wrench and antibacterial and antimicrobial filter cartridge centralizing ring.

Set includes:

- Set includes:
- 2 x 10" filter housings
- mounting bracket
- wrench
- 2 x antibacterial and antimicrobial filter cartridge centralizing rings
- instruction
- color box



Artikuls / Артикул / Code	Modelis / Модель / Model	Izmērs / Размер / Size	Vītne / Резьба / Thread	Iepak. gab. / Кол-во упак. / Packing pcs.
591002	FHPRCL12-3B-TWIN	10"	1/2"	1
591012	FHPRCL34-3B-TWIN	10"	3/4"	1



FHPRCL-3B-TWIN sērijas specifikācija:

Tips: caurspīdīgs
Izmērs: 10"
Pieslēgumu vītņu diametri: 1/2", 3/4"
Vītņu tips: BSP (British Standard Pipe), misiņš
Atgaisotājs: misiņš
Gumijas blīves: 1
Darba spiediens: līdz 6 bar
Minimālā darba temperatūra: 2°C
Maksimālā darba temperatūra: 45°C
Izmērs ar kronšteinu (Augst. x Plat. x Dziļ.): 360 x 260 x 120 (mm)
Sertifikācija WRAS
Ražots ES

Спецификация серии FHPRCL-3B-TWIN:

Тип: прозрачный
Размер: 10"
Диаметры подключений: 1/2", 3/4"
Тип резьбы: BSP (British Standard Pipe), латунь
Воздушный клапан: латунь
Уплотнительные кольца: 1
Рабочее давление: до 6 бар
Минимальная рабочая температура: 2°C
Максимальная рабочая температура: 45°C
Размер с кронштейном (Выс. x Шир. x Гл.): 360 x 260 x 120 (мм)
Сертификация WRAS
Произведено в ЕС

FHPRCL-3B-TWIN series specification:

Type: transparent
Size: 10"
Connection diameters: 1/2", 3/4"
Thread type: BSP (British Standard Pipe), brass
Pressure relief vent: brass
O-Rings: 1
Operation pressure: up to 6 bar
Minimum working temperature: 2°C
Maximum working temperature: 45°C
Dimensions with bracket (H x W x L): 360 x 260 x 120 (mm)
WRAS certified
Made in EU

Saistītas preces / Сопутствующие товары / Related products



59966-BS

OR-N-950x40
Gumijas blīve /
Уплотнительное кольцо /
O-ring



59002-BS

FXWR1-H10L
Atslēga filtra korpusam /
Ключ для корпуса фильтра /
Filter housing wrench



59010P

FXBR1PB
Plastmasas kronšteins /
Пластмассовый кронштейн /
Plastic mounting bracket



59019

FXBR5
Metāla kronšteins /
Металлический кронштейн /
Metal mounting bracket



59011

FXBR2PN
Divvietīgs plastmasas kronšteins /
Двойной пластмассовый /
кронштейн /
Double plastic mounting bracket



59024

NI-212-CENT-GR-AB
Bakteriastātisks centr. gredzens /
Бактериостат. центр. кольцо /
Antibacterial and antimicrobial /
filter cartridge centralizing ring

10" Filtru komplekti aukstajam ūdenim Aquafilter FHPRCL-3B-TRIPLE sērijas 10" КОМПЛЕКТЫ ФИЛЬТРОВ ДЛЯ ХОЛОДНОЙ ВОДЫ СЕРИИ АQUAFILTER FHPRCL-3B-TRIPLE 10" FILTER SETS FOR COLD WATER AQUAFILTER FHPRCL-3B-TRIPLE SERIES



Made in EU



Vispārīgs apraksts:

10" trīs korpusu filtrācijas sistēmas komplekts: trīsdalīgie korpusi ar caurspīdīgām kolbām, atgaisotājiem un misiņa vītņu ieliktniem, kronšteinu, atslēgu un bakteriostatiskiem centralizācijas gredzeniem.

Komplektācija:

- 3 x 10" filtra korpusi
- kronšteins
- atslēga
- 3 x bakteriostatiskie centralizācijas gredzeni
- instrukcija
- kartona iepakojums

Общее описание:

10" комплект трехкорпусной фильтрационной системы: трехэлементные корпуса с прозрачными колбами, воздушными клапанами и латунными резьбовыми вставками, кронштейном, ключом и бактериостатическими централизованными кольцами.

Комплектация:

- 3 x 10" корпуса фильтров
- кронштейн
- ключ
- 3 x бактериостатические централизованные кольца
- инструкция
- картонная упаковка

General description:

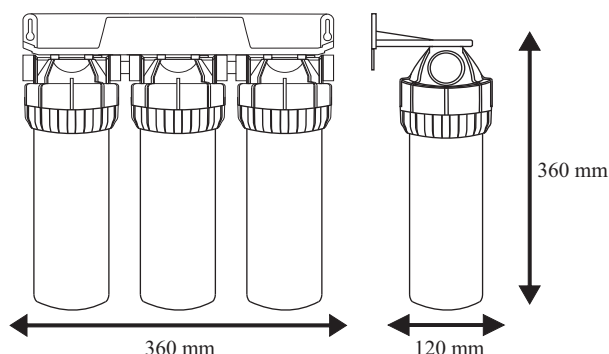
10" three-stage whole house in-line filtration system set: three-part-type housings with transparent sumps, pressure relief valves and brass connection inserts, mounting bracket, wrench and antibacterial and antimicrobial filter cartridge centralizing ring.

Set includes:

- 3 x 10" filter housings
- mounting bracket
- wrench
- 3 x antibacterial and antimicrobial filter cartridge centralizing rings
- instruction
- color box



Artikuls / Артикул / Code	Modelis / Модель / Model	Izmērs / Размер / Size	Vītne / Резьба / Thread	Iepak. gab. / Кол-во упак. / Packing pcs.
591003	FHPRCL12-3B-TRIPLE	10"	1/2"	1
591013	FHPRCL12-3B-TRIPLE	10"	3/4"	1



FHPRCL-3B-TRIPLE sērijas specifikācija:

Tipa: caurspīdīgs
Izmērs: 10"
Pieslēgumu vītņu diametri: 1/2", 3/4"
Vītņu tips: BSP (British Standard Pipe), misiņš
Atgaisotājs: misiņš
Gumijas blīves: 1
Darba spiediens: līdz 6 bar
Minimālā darba temperatūra: 2°C
Maksimālā darba temperatūra: 45°C
Izmērs ar kronšteinu (Augst. x Plat. x Dziļ.): 360 x 360 x 120 (mm)
Sertifikācija WRAS
Ražots ES

Спецификация серии FHPRCL-3B-TRIPLE:

Тип: прозрачный
Размер: 10"
Диаметры подключений: 1/2", 3/4"
Тип резьбы: BSP (British Standard Pipe), латунь
Воздушный клапан: латунь
Уплотнительные кольца: 1
Рабочее давление: до 6 бар
Минимальная рабочая температура: 2°C
Максимальная рабочая температура: 45°C
Размер с кронштейном (Выс. x Шир. x Гл.): 360 x 360 x 120 (mm)
Сертификация WRAS
Произведено в ЕС

FHPRCL-3B-TRIPLE series specification:

Type: transparent
Size: 10"
Connection diameters: 1/2", 3/4"
Thread type: BSP (British Standard Pipe), brass
Pressure relief vent: brass
O-Rings: 1
Operation pressure: up to 6 bar
Minimum working temperature: 2°C
Maximum working temperature: 45°C
Dimensions with bracket (H x W x L): 360 x 360 x 120 (mm)
WRAS certified
Made in EU

Saistītas preces / Сопутствующие товары / Related products



59966-BS

OR-N-950x40

Gumijas blīve /
Уплотнительное кольцо /
O-ring



59002-BS

FXWR1-H10L

Atslēga filtra korpusam /
Ключ для корпуса фильтра /
Filter housing wrench



59010P

FXBR1PB

Plastmasas kronšteins /
Пластмассовый кронштейн /
Plastic mounting bracket



59019

FXBR5

Metāla kronšteins /
Металлический кронштейн /
Metal mounting bracket



59012

FXBR3PN

Trīsvietīgs plastmasas kronšteins /
Тройной пластмассовый кронштейн /
Triple plastic mounting bracket



59024

NI-212-CENT-GR-AB

Bakteriastātisks centr. gredzens /
Бактериостат. центр. кольцо /
Antibacterial and antimicrobial filter cartridge centralizing ring

10" BigBlue Filtru korpusi aukstajam ūdenim Aquafilter FH10B sērijas 10" BIGBLUE СЕРИИ АQUAFILTER КОРПУСЫ ФИЛЬТРОВ ДЛЯ ХОЛОДНОЙ ВОДЫ FH10B 10" BIGBLUE FILTER HOUSINGS FOR COLD WATER AQUAFILTER FH10B SERIES



Vispārīgs apraksts:

10" BigBlue filtra korpus ar zilu kolbu, atgaisotāju un bakteriostatisko centralizācijas gredzenu.

Komplektācija:

- 10" BigBlue tipa filtra korpus
- bakteriostatiskais centralizācijas gredzens
- instrukcija
- kartona iepakojums

Общее описание:

10" BigBlue корпус фильтра с синей колбой, воздушным клапаном и бактериостатическим централизирующим кольцом.

Комплектация:

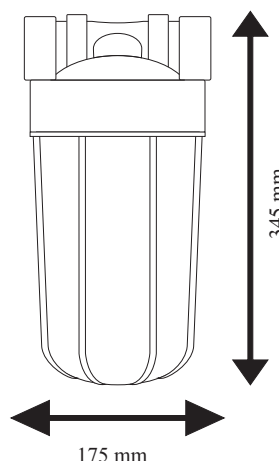
- 10" BigBlue корпус фильтра
- бактериостатическое централизирующее кольцо
- инструкция
- картонная упаковка

General description:

10" BigBlue filter housing with blue sump, pressure relief valve and antibacterial and antimicrobial filter cartridge centralizing ring.

Set includes:

- Set includes:
- 10" filter housing
 - antibacterial and antimicrobial filter cartridge centralizing ring
 - instruction
 - color box



Artikuls / Артикул / Code	Modelis / Модель / Model	Izmērs / Размер / Size	Vītne / Резьба / Thread	Iepak. gab. / Кол-во упак./ Packing pcs.
59151	FH10B1	10"	1"	4

FH10B sērijas specifikācija:

Tipa: zils
Izmērs: 10" BigBlue
Pieslēgumu vītņu diametri: 1"
Vītņu tips: BSP (British Standard Pipe), plastmasas
Atgaisotājs: misiņš
Gumijas blīves: 1
Darba spiediens: līdz 6 bar
Minimālā darba temperatūra: 2°C
Maksimālā darba temperatūra: 45°C
Izmērs bez kronšteina (Augst. x Diam.): 345 x 175 (mm)
Atbilstība FDA CFR Title 21
Sertifikācija WRAS pie 23°C
Sertifikācija NSF
Ražots ES

Спецификация серии FH10B:

Тип: синий
Размер: 10" BigBlue
Диаметры подключений: 1"
Тип резьбы: BSP (British Standard Pipe), пластмасса
Воздушный клапан: латунь
Уплотнительные кольца: 1
Рабочее давление: до 6 бар
Минимальная рабочая температура: 2°C
Максимальная рабочая температура: 45°C
Размер без кронштейна (Выс. x Диам.): 345 x 175 (мм)
Соответствие FDA CFR Title 21
Сертификация при 23°C WRAS C
Сертификация NSF
Произведено в ЕС

FH10B series specification:

Type: blue
Size: 10" BigBlue
Connection diameters: 1"
Thread type: BSP (British Standard Pipe), plastic
Pressure relief vent: brass
O-Rings: 1
Operation pressure: up to 6 bar
Minimum working temperature: 2°C
Maximum working temperature: 45°C
Dimensions without bracket (H x OD): 345 x 175 (mm)
FDA CFR Title 21 compliance
WRAS certified for 23°C only
NSF certified
Made in EU

Saistītas preces / Соответствующие товары / Related products



59961Z

OR-N-1524X57
Gumijas blīve /
Уплотнительное кольцо / O-rings



59016Z

FXWR1BB-BL
Atslēga filtra korpusam /
Filter housing wrench



59018P

FXBRBBP-B
Plastmasas kronšteins /
Plastic mounting bracket



59018

FXBRBB
Metāla kronšteins /
Metal mounting bracket



59976

KCGA-1
Manometrs /
Manometer /
Pressure gauge



59976A

KCGA-1-E2
Manometra KCGA-1 pāreja /
Adaptor for pressure gauge KCGA-1



59025

NI-412-CENT-GR-AB
Bakteriostatiskais centr. gredzens /
Antibacterial and antimicrobial filter cartridge centralizing ring

20" BigBlue Filtru korpusi aukstajam ūdenim Aquafilter FH20B sērijas 20" BIGBLUE СЕРИИ АQUAFILTER КОРПУСЫ ФИЛЬТРОВ ДЛЯ ХОЛОДНОЙ ВОДЫ FH20B 20" BIGBLUE FILTER HOUSINGS FOR COLD WATER AQUAFILTER FH20B SERIES



Made in EU



Vispārīgs apraksts:

20" BigBlue filtra korpus ar zilu kolbu, atgaisotāju un bakteriostatisko centralizācijas gredzenu.

Komplektācija:

- 20" BigBlue tipa filtra korpus
- bakteriostatiskais centralizācijas gredzens
- instrukcija
- kartona iepakojums

Общее описание:

20" BigBlue корпус фильтра с синей колбой, воздушным клапаном и бактериостатическим централизирующим кольцом.

Комплектация:

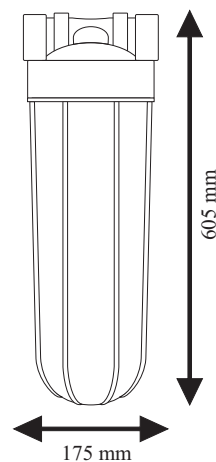
- 20" BigBlue корпус фильтра
- бактериостатическое централизирующее кольцо
- инструкция
- картонная упаковка

General description:

20" BigBlue filter housing with blue sump, pressure relief valve and antibacterial and antimicrobial filter cartridge centralizing ring.

Set includes:

- Set includes:
- 20" filter housing
- antibacterial and antimicrobial filter cartridge centralizing ring
- instruction
- color box



Artikuls / Артикул / Code	Modelis / Модель / Model	Izmērs / Размер / Size	Vītne / Резьба / Thread	Iepak. gab. / Кол-во упак./ Packing pcs.
59155	FH20B1	20"	1"	4

FH20B sērijas specifikācija:

Tipa: zils
Izmērs: 20" BigBlue
Pieslēgumu vītņu diametri: 1"
Vītņu tips: BSP (British Standard Pipe), plastmasas
Atgaisotājs: misiņš
Gumijas blīves: 1
Darba spiediens: līdz 6 bar
Minimālā darba temperatūra: 2°C
Maksimālā darba temperatūra: 45°C
Izmērs bez kronšteina (Augst. x Diam.): 605 x 175 (mm)
Atbilstība FDA CFR Title 21
Sertifikācija WRAS pie 23°C
Sertifikācija NSF
Ražots ES

Спецификация серии FH20B

Тип: синий
Размер: 20" BigBlue
Диаметры подключений: 1"
Тип резьбы: BSP (British Standard Pipe), пластмасса
Воздушный клапан: латунь
Уплотнительные кольца: 1
Рабочее давление: до 6 bar
Минимальная рабочая температура: 2°C
Максимальная рабочая температура: 45°C
Размер без кронштейна (Выс. x Диам.): 605 x 175 (mm)
Соответствие FDA CFR Title 21
Сертификация при 23°C WRAS C
Сертификация NSF
Произведено в ЕС

FH20B series specification:

Type: blue
Size: 20" BigBlue
Connection diameters: 1"
Thread type: BSP (British Standard Pipe), plastic
Pressure relief vent: brass
O-Rings: 1
Operation pressure: up to 6 bar
Minimum working temperature: 2°C
Maximum working temperature: 45°C
Dimensions without bracket (H x OD): 605 x 175 (mm)
FDA CFR Title 21 compliance
WRAS certified for 23°C only
NSF certified
Made in EU

Saistītas preces / Соответствующие товары / Related products



59961Z

OR-N-1524X57
Gumijas blīve /
Уплотнительное кольцо / O-rings



59016Z

FXWR1BB-BL
Atslēga filtra korpusam /
Ключ для корпуса фильтра / Filter housing wrench



59018P

FXBRBBP-B
Plastmasas kronšteins /
Пластмассовый кронштейн / Plastic mounting bracket



59018

FXBRBB
Metāla kronšteins /
Металлический кронштейн / Metal mounting bracket



59976

KCGA-1
Manometrs /
Манометр / Pressure gauge



59976A

KCGA-1-E2
Manometra KCGA-1 pāreja /
Переход для манометра / Adaptor for pressure gauge / KCGA-1



59025

NI-412-CENT-GR-AB
Bakteriostatiskais centr. gredzens /
Бактериостат. центр. кольцо / Antibacterial and antimicrobial filter cartridge centralizing ring

10" BigBlue Filtru komplekti aukstajam ūdenim Aquafilter FH10B1-B-WB sērijas 10" BIGBLUE СЕРИИ АQUAFILTER КОМПЛЕКТЫ ФИЛЬТРОВ ДЛЯ ХОЛОДНОЙ ВОДЫ FH10B1-B-WB 10" BIGBLUE FILTER SETS FOR COLD WATER AQUAFILTER FH10B1-B-WB SERIES



Made in EU



Vispārīgs apraksts:

10" BigBlue filtra komplekts: korpuss ar zilu kolbu, atgaisotāju un misiņa vītņu ieliktniem, kronšteinu, atslēgu, manometru un bakteriostatisko centralizācijas gredzenu.

Общее описание:

10" BigBlue комплект фильтра: корпус с синей колбой, воздушным клапаном и латунными резьбовыми вставками, кронштейном, ключом и бактериостатическим централизирующим кольцом.

General description:

10" BigBlue filter set: filter housing with blue sump, pressure relief valve and brass connection inserts, mounting bracket, wrench and antibacterial and antimicrobial filter cartridge centralizing ring.

Komplektācija:

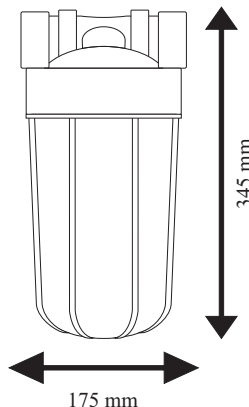
- 10" BigBlue tipa filtra korpuss
- kronšteins
- atslēga
- manometrs
- manometra nikelēts pagarinātājs
- bakteriostatisks centralizācijas gredzens
- instrukcija
- kartona iepakojums

Комплектация:

- 10" BigBlue корпус фильтра
- кронштейн
- ключ
- манометр
- никелированный удлинитель для манометра
- бактериостатическое централизирующее кольцо
- инструкция
- картонная упаковка

Set includes:

- 10" filter housing
- mounting bracket
- wrench
- pressure gauge
- nickel plated extension to the pressure gauge
- antibacterial and antimicrobial filter cartridge centralizing ring
- color box



Artikuls / Артикул / Code	Modelis / Модель / Model	Izmērs / Размер / Size	Vītne / Резьба / Thread	Iepak. gab. / Кол-во упак./ Packing pcs.
59161K	FH10B1-B-WB	10"	1"	4

FH10B1-B-WB sērijas specifikācija:

Tips: zils
 Izmērs: 10" BigBlue
 Pieslēgumu vītņu diametri: 1"
 Vītņu tips: BSP (British Standard Pipe), misiņš
 Atgaisotājs: misiņš
 Gumijas blīves: 1
 Darba spiediens: līdz 6 bar
 Minimālā darba temperatūra: 2°C
 Maksimālā darba temperatūra: 45°C
 Izmērs bez kronšteina (Augst. x Diam.): 345 x 175 (mm)
 Atbilstība FDA CFR Title 21
 Sertifikācija WRAS pie 23°C
 Sertifikācija NSF
 Ražots ES

Спецификация серии FH10B1-B-WB

Тип: синий
 Размер: 10" BigBlue
 Диаметры подключений: 1"
 Тип резьбы: BSP (British Standard Pipe), латунь
 Воздушный клапан: латунь
 Уплотнительные кольца: 1
 Рабочее давление: до 6 бар
 Минимальная рабочая температура: 2°C
 Максимальная рабочая температура: 45°C
 Размер без кронштейна (Выс. x Дим.): 345 x 175 (mm)
 Соответствие FDA CFR Title 21
 Сертификация при 23°C WRAS
 Сертификация NSF
 Произведено в ЕС

FH10B1-B-WB series specification:

Type: blue
 Size: 10" BigBlue
 Connection diameters: 1"
 Thread type: BSP (British Standard Pipe), brass
 Pressure relief vent: brass
 O-Rings: 1
 Operation pressure: up to 6 bar
 Minimum working temperature: 2°C
 Maximum working temperature: 45°C
 Dimensions without bracket (H x OD): 345 x 175 (mm)
 FDA CFR Title 21 compliance
 WRAS certified for 23°C only
 NSF certified
 Made in EU

Saistītas preces / Соответствующие товары / Related products



59961Z

OR-N-1524X57

Gumijas blīve / Уплотнительное кольцо / O-rings



59016Z

FXWR1BB-BL

Atslēga filtra korpusam / Filter housing wrench



59018P

FXBRBBP-B

Plastmasas kronšteins / Пластмассовый кронштейн / Plastic mounting bracket



59018

FXBRBB

Metāla kronšteins / Metal mounting bracket



59976

KCGA-1

Manometrs / Манометр / Pressure gauge



59976A

KCGA-1-E2

Manometra KCGA-1 pāreja / Переход для манометра / Adaptor for pressure gauge KCGA-1



59025

NI-412-CENT-GR-AB

Bakteriostatisks centr. gredzens / Антибактериальное и антимикробное центральное кольцо / Antibacterial and antimicrobial filter cartridge centralizing ring

20" BigBlue Filtru komplekti aukstajam ūdenim Aquafilter FH20B1-B-WB sērijas 20" BIGBLUE СЕРИИ АQUAFILTER КОМПЛЕКТЫ ФИЛЬТРОВ ДЛЯ ХОЛОДНОЙ ВОДЫ FH20B1-B-WB 10" BIGBLUE FILTER SETS FOR COLD WATER AQUAFILTER FH20B1-B-WB SERIES



Vispārīgs apraksts:

20" BigBlue filtra komplekts: korpuss ar zilu kolbu, atgaisotāju un misiņa vītņu ieliktniem, kronšteinu, atslēgu, manometru un bakteriostatisko centralizācijas gredzenu.

Komplektācija:

- 20" BigBlue tipa filtra korpuss
- kronšteins
- atslēga
- manometrs
- manometra nīkelēts pagarinātājs
- bakteriostatiskais centralizācijas gredzens
- instrukcija
- kartona iepakojums

Общее описание:

20" BigBlue комплект фильтра: корпус с синей колбой, воздушным клапаном и латунными резьбовыми вставками, кронштейном, ключом и бактериостатическим централизионным кольцом.

Комплектация:

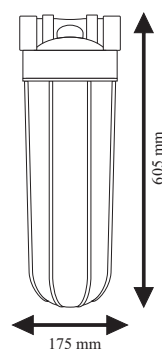
- 20" BigBlue корпус фильтра
- кронштейн
- ключ
- манометр
- никелированный удлинитель для манометра
- бактериостатическое централизионное кольцо
- инструкция
- картонная упаковка

General description:

20" BigBlue filter set: filter housing with blue sump, pressure relief valve and brass connection inserts, mounting bracket, wrench and antibacterial and antimicrobial filter cartridge centralizing ring.

Set includes:

- 20" filter housing
- mounting bracket
- wrench
- pressure gauge
- nickel plated extension to the pressure gauge
- antibacterial and antimicrobial filter cartridge centralizing ring
- color box



Artikuls / Артикул / Code	Modelis / Модель / Model	Izmērs / Размер / Size	Vītne / Резьба / Thread	Iepak. gab. / Кол-во упак. / Packing pcs.
59162K	FH20B1-B-WB	20"	1"	4

FH20B1-B-WB sērijas specifikācija:

Tips: zils
 Izmērs: 20" BigBlue
 Pieslēgumu vītņu diametri: 1"
 Vītņu tips: BSP (British Standard Pipe), misiņš
 Atgaisotājs: misiņš
 Gumijas blīves: 1
 Darba spiediens: līdz 6 bar
 Minimālā darba temperatūra: 2°C
 Maksimālā darba temperatūra: 45°C
 Izmērs bez kronšteina (Augst. x Diam.): 605 x 175 (mm)
 Atbilstība FDA CFR Title 21
 Sertifikācija WRAS pie 23°C
 Sertifikācija NSF
 Ražots ES

Спецификация серии FH20B1-B-WB

Тип: синий
 Размер: 20" BigBlue
 Диаметры подключений: 1"
 Тип резьбы: BSP (British Standard Pipe), латунь
 Воздушный клапан: латунь
 Уплотнительные кольца: 1
 Рабочее давление: до 6 бар
 Минимальная рабочая температура: 2°C
 Максимальная рабочая температура: 45°C
 Размер без кронштейна (Выс. Диам.): 605 x x 175 (mm)
 Соответствие FDA CFR Title 21
 Сертификация при 23°C WRAS C
 Сертификация NSF
 Произведено в ЕС

FH20B1-B-WB series specification:

Type: blue
 Size: 20" BigBlue
 Connection diameters: 1"
 Thread type: BSP (British Standard Pipe), brass
 Pressure relief vent: brass
 O-Rings: 1
 Operating pressure: up to 6 bar
 Minimum working temperature: 2°C
 Maximum working temperature: 45°C
 Dimensions without bracket (H x OD): 605 x 175 (mm)
 FDA CFR Title 21 compliance
 WRAS certified for 23°C only
 NSF certified
 Made in EU

Saistītas preces / Сопутствующие товары / Related products



59961Z

OR-N-1524X57
Gumijas blīve /
Уплотнительное кольцо / O-rings



59016Z

FXWR1BB-BL
Atslēga filtra korpusam /
Filter housing wrench



59018P

FXBRBBP-B
Plastmasas kronšteins /
Plastic mounting bracket



59018

FXBRBB
Metāla kronšteins /
Metal mounting bracket



59976

KCGA-1
Manometrs /
Манометр /
Pressure gauge



59976A

KCGA-1-E2
Manometra KCGA-1 pāreja /
Переход для манометра /
Adaptor for pressure gauge



59025

NI-412-CENT-GR-AB
Bakteriostatiskais centr. gredzens /
Бактериостат. центр. кольцо
Antibacterial and antimicrobial filter cartridge centralizing ring

10" BigBlue Filtru komplekti aukstajam ūdenim Aquafilter HHBB10B sērijas 10" BIGBLUE СЕРИИ АQUAFILTER КОМПЛЕКТЫ ФИЛЬТРОВ ДЛЯ ХОЛОДНОЙ ВОДЫ HHBB10B 10" BIGBLUE FILTER SETS FOR COLD WATER AQUAFILTER HHBB10B SERIES



Made in EU



Vispārīgs apraksts:

10" BigBlue trīs korpusu filtrācijas sistēmas komplekts: korpusi ar zilām kolbām, atgaisotājiem un misiņa vītņu ieliktniem, metāla rāmi, atslēgu, manometriem uz ūdens ieejas un izejas un bakteriostatiskiem centralizācijas gredzeniem.

Komplektācija:

- 3 x 10" BigBlue tipa filtra korpusi
- metāla rāmis
- 2 x manometri
- 2 x manometru niķelēti pagarinātāji
- atslēga
- 3 x bakteriostatiskie centralizācijas gredzeni
- instrukcija
- kartona iepakojums

Общее описание:

10" BigBlue комплект трехкорпусной фильтрационной системы: корпуса с синими колбами, воздушными клапанами и латунными резьбовыми вставками, металлической рамой, ключом, манометрами на входе и выходе воды и бактериостатическими централизованными кольцами.

Комплектация:

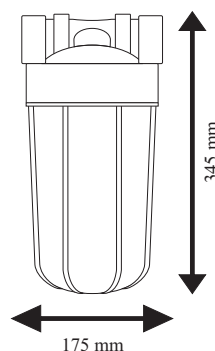
- 3 x 10" корпуса фильтров BigBlue
- металлическая рама
- 2 x манометры
- 2 x никелированные удлинители для манометров
- ключ
- 3 x бактериостатические централизованные кольца
- инструкция
- картонная упаковка

General description:

10" BigBlue high efficiency three-stage whole house in-line filtration system set: housings with blue sumps, pressure relief valves and brass connection inserts, metal platform, wrench, pressure gauge on inlet and outlet and antibacterial and antimicrobial filter cartridge centralizing ring.

Set includes:

- 3 x 10" BigBlue filter housings
- metal platform
- 2 x pressure gauges
- 2 x nickel plated extensions for pressure gauges
- wrench
- 3 x antibacterial and antimicrobial filter cartridge centralizing rings
- instruction
- color box



Artikuls / Артикул / Code	Modelis / Модель / Model	Izmērs / Размер / Size	Vītne / Резьба / Thread	Iepak. gab. / Кол-во упак./ Packing pcs.
59168	HHBB10B	10"	1"	1

HHBB10B sērijas specifikācija:

Tipa: zils
Izmērs: 10" BigBlue
Pieslēgumu vītņu diametri: 1"
Vītņu tips: BSP (British Standard Pipe), misiņš
Atgaisotājs: misiņš
Gumijas blīves: 1
Darba spiediens: līdz 6 bar
Minimālā darba temperatūra: 2°C
Maksimālā darba temperatūra: 45°C
Izmērs ar rāmi (Augst. x Plat. x Dziļ.): 500 x 540 x 220 (mm)
Atbilstība FDA CFR Title 21
Sertifikācija WRAS pie 23°C
Sertifikācija NSF
Ražots ES

Спецификация серии HHBB10B

Тип: синий
Размер: 10" BigBlue
Диаметры подключений: 1"
Тип резьбы: BSP (British Standard Pipe), латунь
Воздушный клапан: латунь
Уплотнительные кольца: 1
Рабочее давление: до 6 бар
Минимальная рабочая температура: 2°C
Максимальная рабочая температура: 45°C
Размер с рамой (Выс x Шир x Глуб): 500 x 540 x 220 (мм)
Соответствие FDA CFR Title 21
Сертификация при 23°C WRAS
Сертификация NSF
Произведено в ЕС

HHBB10B series specification:

Type: blue
Size: 10" BigBlue
Connection diameters: 1"
Thread type: BSP (British Standard Pipe), brass
Pressure relief vent: brass
O-Rings: 1
Operation pressure: up to 6 bar
Minimum working temperature: 2°C
Maximum working temperature: 45°C
Dimensions with metal platform (H x W x L): 500 x 540 x 220 (mm)
FDA CFR Title 21 compliance
WRAS certified for 23°C only
NSF certified
Made in EU

Saistītas preces / Соответствующие товары / Related products

59961Z	59016Z	59018P	59018	59976	59976A	59025
OR-N-1524X57 Gumijas blīve / Уплотнительное кольцо / O-rings	FXWR1BB-BL Atslēga filtra korpusam / Filter housing wrench	FXBRBBP-B Plastmasas kronšteins / Plastic mounting bracket	FXBRBB Metāla kronšteins / Metal mounting bracket	KCGA-1 Manometrs / Манометр / Pressure gauge	KCGA-1-E2 Manometra KCGA-1 pāreja Adaptor for pressure gauge KCGA-1	NI-412-CENT-GR-AB Bakteriostatiskais centr. gredzens / Переход для манометра / Antibacterial and antimicrobial filter cartridge centralizing ring

20" BigBlue Filtru komplekti aukstajam ūdenim Aquafilter ННВВ20В sērijas 20" BIGBLUE СЕРИИ АQUAFILTER КОМПЛЕКТЫ ФИЛЬТРОВ ДЛЯ ХОЛОДНОЙ ВОДЫ ННВВ20В 10" BIGBLUE FILTER SETS FOR COLD WATER AQUAFILTER ННВВ20В SERIES



Made in EU



Vispārīgs apraksts:

20" BigBlue trīs korpusu filtrācijas sistēmas komplekts: korpusi ar zilām kolbām, atgaisotājiem un misiņa vītņu ieliktniem, metāla rāmi, atslēgu, manometriem uz ūdens ieejas un izejas un bakteriostatiskiem centralizācijas gredzeniem.

Komplektācija:

- 3 x 20" BigBlue tipa filtra korpusi
- metāla rāmis
- 2 x manometri
- 2 x manometru niķelēti pagarinātāji
- atslēga
- 3 x bakteriostatiskie centralizācijas gredzeni
- instrukcija
- kartona iepakojums

Общее описание:

20" BigBlue комплект трехкорпусной фильтрационной системы: корпуса с синими колбами, воздушными клапанами и латунными резьбовыми вставками, металлической рамой, ключом, манометрами на входе и выходе воды и бактериостатическими централизионными кольцами.

Комплектация:

- 3 x 20" корпуса фильтров BigBlue
- металлическая рама
- 2 x манометры
- 2 x никелированные удлинители для манометров
- ключ
- 3 x бактериостатические централизионные кольца
- инструкция
- картонная упаковка

General description:

20" BigBlue high efficiency three-stage whole house in-line filtration system set: housings with blue sumps, pressure relief valves and brass connection inserts, metal platform, wrench, pressure gauge on inlet and outlet and antibacterial and antimicrobial filter cartridge centralizing ring.

Set includes:

- 3 x 20" BigBlue filter housings
- metal platform
- 2 x pressure gauges
- 2 x nickel plated extensions for pressure gauges
- wrench
- 3 x antibacterial and antimicrobial filter cartridge centralizing rings
- instruction
- color box



Artikuls / Артикул / Code	Modelis / Модель / Model	Izmērs / Размер / Size	Vītne / Резьба / Thread	Iepak. gab. / Кол-во упак./ Packing pcs.
59169	ННВВ20В	20"	1"	1

ННВВ20В sērijas specifikācija:

Tipa: zils
Izmērs: 20" BigBlue
Pieslēgumu vītņu diametri: 1"
Vītņu tips: BSP (British Standard Pipe), misiņš
Atgaisotājs: misiņš
Gumijas blīves: 1
Darba spiediens: līdz 6 bar
Minimālā darba temperatūra: 2°C
Maksimālā darba temperatūra: 45°C
Izmērs ar rāmi (Augst. x Plat. x Dziļ.): 720 x 540 x 220 (mm)
Atbilstība FDA CFR Title 21
Sertifikācija WRAS pie 23°C
Sertifikācija NSF
Ražots ES

Спецификация серии ННВВ20В

Тип: синий
Размер: 20" BigBlue
Диаметры подключений: 1"
Тип резьбы: BSP (British Standard Pipe), латунь
Воздушный клапан: латунь
Уплотнительные кольца: 1
Рабочее давление: до 6 bar
Минимальная рабочая температура: 2°C
Максимальная рабочая температура: 45°C
Размер с рамой (Выс x Шир x Глуб): 720 x 540 x 220 (мм)
Соответствие FDA CFR Title 21
Сертификация при 23°C WRAS C
Сертификация NSF
Произведено в ЕС

ННВВ20В series specification:

Type: blue
Size: 20" BigBlue
Connection diameters: 1"
Thread type: BSP (British Standard Pipe), brass
Pressure relief vent: brass
O-Rings: 1
Operation pressure: up to 6 bar
Minimum working temperature: 2°C
Maximum working temperature: 45°C
Dimensions with metal platform (H x W x L): 720 x 540 x 220 (mm)
FDA CFR Title 21 compliance
WRAS certified for 23°C only
NSF certified
Made in EU

Saistītas preces / Соответствующие товары / Related products



59961Z

OR-N-1524X57
Gumijas blīve /
Уплотнительное кольцо /
O-rings



59016Z

FXWR1BB-BL
Atslēga filtra korpusam /
Filter housing wrench



59018P

FXBRBBP-B
Plastmasas kronšteins /
Пластмассовый кронштейн /
Plastic mounting bracket



59018

FXBRBB
Metāla kronšteins /
Металлический кронштейн /
Metal mounting bracket



59976

KCGA-1
Manometrs /
Манометр /
Pressure gauge



59976A

KCGA-1-E2
Manometra KCGA-1 pāreja /
Переход для манометра /
Adaptor for pressure gauge
KCGA-1



59025

NI-412-CENT-GR-AB
Bakteriostatiskais centr. gredzens /
Бактериостат. центр. кольцо
Antibacterial and antimicrobial
filter cartridge centralizing ring

10" Filtru korpusi aukstajam ūdenim Aquafilter EG14CWAQ-4 sērijas 10" КОРПУСЫ ФИЛЬТРОВ ДЛЯ ХОЛОДНОЙ ВОДЫ СЕРИИ AQUAFILTER EG14CWAQ-4 10" FILTER HOUSINGS FOR COLD WATER AQUAFILTER EG14CWAQ-4 SERIES



Made in EU



Vispārīgs apraksts:

10" filtra korpus ar caurspīdīgu kolbu tiek aprīkots ar divām gumijas blīvēm galvā un kolbā.

Komplektācija:

- 10" filtra korpus

Общее описание:

10" корпус фильтра с прозрачной колбой, оснащен двумя уплотнительными кольцами в крышке и на колбе.

Комплектация:

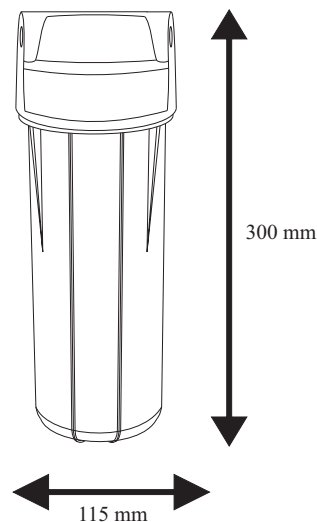
- 10" корпус фильтра.

General description:

10" filter housing with transparent sump, equipped with two O-rings, one inside filter head, second on filter sump.

Set includes:

- 10" filter housing



Artikuls / Артикул / Code	Modelis / Модель / Model	Izmērs / Размер / Size	Vītne / Резьба / Thread	Iepak. gab. / Кол-во упак./ Packing pcs.
59133	EG14CWAQ-4	10"	1/4"	12

EG14CWAQ-4 sērijas specifikācija:

Tips: caurspīdīgs
Izmērs: 10"
Pieslēgumu vītņu diametri: 1/4"
Vītņu tips: NPT (National Pipe Thread)
Gumijas blīves: 2
Darba spiediens: līdz 6 bar
Minimālā darba temperatūra: 2°C
Maksimālā darba temperatūra: 23°C
Izmērs (Augst. x Diam.): 300 x 115 (mm)
Atbilstība FDA CFR Title 21
Sertifikācija NSF
Ražots ES

Спецификация серии EG14CWAQ-4

Тип: прозрачный
Размер: 10"
Диаметры подключений: 1/4"
Тип резьбы: NPT (National Pipe Thread)
Уплотнительные кольца: 2
Рабочее давление: до 6 бар
Минимальная рабочая температура: 2°C
Максимальная рабочая температура: 23°C
Размер (Выс. Д diam.): 300 x x 115 (mm)
Соответствие FDA CFR Title 21
Сертификация NSF
Произведено в ЕС

EG14CWAQ-4 series specification:

Type: transparent
Size: 10"
Connection diameters: 1/4"
Thread type: NPT (National Pipe Thread)
O-Rings: 2
Operation pressure: up to 6 bar
Minimum working temperature: 2°C
Maximum working temperature: 23°C
Dimensions (H x OD): 300 x 115 (mm)
FDA CFR Title 21 compliance
NSF certified
Made in EU

Saistītas preces / Соответствующие товары / Related products



59960

OR-H10-1

Gumijas blīves komplekts /
Комплект уплотнительных колец /
Set of O-rings



59001

FXWR1-BL

Atslēga filtra korpusam /
Ключ для корпуса фильтра /
Filter housing wrench



59010P

FXBR1PB

Plastmasas kronšteins /
Пластмассовый кронштейн /
Plastic mounting bracket



59011

FXBR2PN

Dubultais plastmasas kronšteins /
Двойной пластм. кронштейн /
Double plastic mounting bracket



59012

FXBR3PN

Trīskāršais plastm. kronšteins /
Трёхкратный пластм. кронштейн /
Triple plastic mounting bracket



59024

NI-212-CENT-GR-AB
Bakteriastātisks centr. gredzens /
Бактериостат. центр. кольцо /
Antibacterial and antimicrobial
filter cartridge centralizing ring



59013

FXBR3-B

Trīskāršais plastm. kronšteins /
Трёхкратный пластм. кронштейн /
Triple plastic mounting bracket



FXBR3PN-IW

2.1/2" x 2" FXBR3-B ieliktnis /
2.1/2" x 2" FXBR3-B вкладыш /
2.1/2" x 2" FXBR3-B insert

10" Filtru korpusi aukstajam ūdenim Aquafilter EG14WWAQ-4 sērijas 10" КОРПУСЫ ФИЛЬТРОВ ДЛЯ ХОЛОДНОЙ ВОДЫ СЕРИИ AQUAFILTER EG14WWAQ-4 10" FILTER HOUSINGS FOR COLD WATER AQUAFILTER EG14WWAQ-4 SERIES



Vispārīgs apraksts:

10" filtra korpus ar baltu kolbu tiek aprīkots ar divām gumijas blīvēm galvā un kolbā.

Komplektācija:

- 10" filtra korpus

Общее описание:

10" корпус фильтра с белой колбой, оснащен двумя уплотнительными кольцами в крышке и на колбе.

Комплектация:

- 10" корпус фильтра.

General description:

10" filter housing with white sump, equipped with two O-rings, one inside filter head, second on filter sump.

Set includes:

- 10" filter housing



Artikuls / Артикул / Code	Modelis / Модель / Model	Izmērs / Размер / Size	Vītne / Резьба / Thread	Iepak. gab. / Кол-во упак./ Packing pcs.
59134	EG14WWAQ-4	10"	1/4"	12

EG14WWAQ-4 sērijas specifikācija:

Tips: balts
Izmērs: 10"
Pieslēgumu vītņu diametri: 1/4"
Vītņu tips: NPT (National Pipe Thread)
Gumijas blīves: 2
Darba spiediens: līdz 6 bar
Minimālā darba temperatūra: 2°C
Maksimālā darba temperatūra: 23°C
Izmērs (Augst. x Diam.): 300 x 115 (mm)
Atbilstība FDA CFR Title 21
Sertifikācija NSF
Ražots ES

Спецификация серии EG14WWAQ-4

Тип: белый
Размер: 10"
Диаметры подключений: 1/4"
Тип резьбы: NPT (National Pipe Thread)
Уплотнительные кольца: 2
Рабочее давление: до 6 бар
Минимальная рабочая температура: 2°C
Максимальная рабочая температура: 23°C
Размер (Выс. Диаметр.): 300 x 115 (мм)
Соответствие FDA CFR Title 21
Сертификация NSF
Произведено в ЕС

EG14WWAQ-4 series specification:

Type: white
Size: 10"
Connection diameters: 1/4"
Thread type: NPT (National Pipe Thread)
O-Rings: 2
Operation pressure: up to 6 bar
Minimum working temperature: 2°C
Maximum working temperature: 23°C
Dimensions (H x OD): 300 x 115 (mm)
FDA CFR Title 21 compliance
NSF certified
Made in EU

Saistītas preces / Соответствующие товары / Related products



59960

OR-H10-1

Gumijas blīves komplekts /
Комплект уплотнительных колец /
Set of O-rings



59001

FXWR1-BL

Atslēga filtra korpusam /
Ключ для корпуса фильтра /
Filter housing wrench



59010P

FXBR1PB

Plastmasas kronšteins /
Пластмассовый кронштейн /
Plastic mounting bracket



59011

FXBR2PN

Dubultais plastmasas kronšteins /
Двойной пластм. кронштейн /
Double plastic mounting bracket



59012

FXBR3PN

Trīskāršais plastm. kronšteins /
Тройной пластм. кронштейн /
Triple plastic mounting bracket



59024

NI-212-CENT-GR-AB

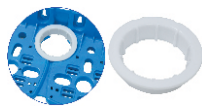
Bakteriastātisks centr. gredzens /
Бактериостат. центр. кольцо /
Antibacterial and antimicrobial
filter cartridge centralizing ring



59013

FXBR3-B

Trīskāršais plastm. kronšteins /
Тройной пластм. кронштейн /
Triple plastic mounting bracket



*

FXBR3PN-IW

2.1/2" x 2" FXBR3-B ieliktnis /
2.1/2" x 2" FXBR3-B вкладыш /
2.1/2" x 2" FXBR3-B insert

2.5"x12" Filtru korpusi aukstajam ūdenim Aquafilter YT-25 sērijas 2.5"x12" КОРПУСЫ ФИЛЬТРОВ ДЛЯ ХОЛОДНОЙ ВОДЫ СЕРИИ АQUAFILTER YT-25 2.5"x12" FILTER HOUSINGS FOR COLD WATER AQUAFILTER YT-25 SERIES



Made in EU

Vispārīgs apraksts:

2.5" x 12" filtra korpus ar baltu kolbu tiek aprīkots ar divām gumijas blīvēm galvā un kolbā. Var būt izmantots RO sistēmās un zem izlietnes filtrācijas sistēmās.

Komplektācija:

- 2.5" x 12" filtra korpus

Общее описание:

2.5" x 12" корпус фильтра с белой колбой, оснащен двумя уплотнительными кольцами в крышке и на колбе. Может быть использован в системах Обратного Осмоса или в фильтрационных системах под кухонную мойку.

Комплектация:

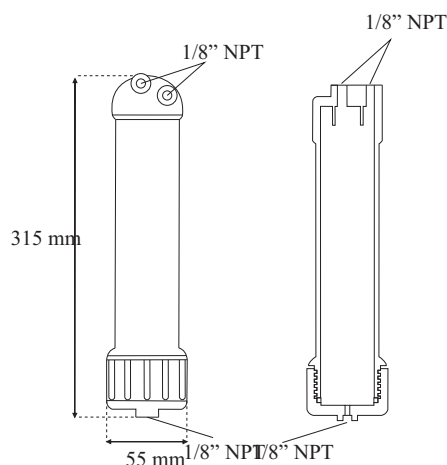
- 2.5" x 12" корпус фильтра

General description:

2.5" x 12" filter housing with white sump, equipped with two O-rings, one inside filter head, second on filter sump. Applied in Reverse Osmosis systems or in undersink drinking water filtration systems.

Set includes:

- 2.5" x 12" filter housing



Artikuls / Артикул / Code	Modelis / Модель / Model	Izmērs / Размер / Size	Vītne / Резьба / Thread	Iepak. gab. / Кол-во упак./ Packing pcs.
59006	YT-25	2.5"x12"	1/8"	28

YT-25 sērijas specifikācija:

Tips: balts
Izmērs: 2,5" x 12"
Pieslēgumu vītņu diametri: 3 x 1/8"
Vītņu tips: NPT (National Pipe Thread)
Gumijas blīves: 2
Darba spiediens: līdz 6 bar
Minimālā darba temperatūra: 2°C
Maksimālā darba temperatūra: 45°C
Izmērs (Augst. x Diam.): 315 x 55 (mm)
Atbilstība FDA CFR Title 21
Ražots ES

Спецификация серии YT-25

Тип: белый
Размер: 2,5" x 12"
Диаметры подключений: 3 x 1/8"
Тип резьбы: NPT (National Pipe Thread)
Уплотнительные кольца: 2
Рабочее давление: до 6 бар
Минимальная рабочая температура: 2°C
Максимальная рабочая температура: 45°C
Размер (Выс. Диаметр.): 315 x 55 (mm)
Соответствие FDA CFR Title 21
Произведено в ЕС

YT-25 series specification:

Type: white
Size: 2.5" x 12"
Connection diameters: 3 x 1/8"
Thread type: NPT (National Pipe Thread)
O-Rings: 2
Operation pressure: up to 6 bar
Minimum working temperature: 2°C
Maximum working temperature: 45°C
Dimensions (H x OD): 315 x 55 (mm)
FDA CFR Title 21 compliance
Made in EU

Saistītas preces / Сопутствующие товары / Related products



59968

OR-N-630x40

Gumijas blīve /
Уплотнительное кольцо /
O-rings



59001M

FXWR

Atslēga filtra korpusam /
Filter housing wrench



59980

AQ-A4ME2-CV-W

Pretvārsts-līkums /
Обратный клапан-уголок /
Elbow check valve



59881

AQ-A4ME2-W

Līkums /
Уголок /
Elbow

Mehāniskais filtrs ar nerūsējošā tērauda sieta kārtridžu, HSH 1 serijs Механический фильтр с сетчатым картриджем из нержавеющей стали, HSH 1 серия Mechanical filter with stainless steel mesh cartridge, HSH 1 series



Made in EU



Vispārīgs apraksts:

Filtru izmanto iepriekšējai mehāniskai filtrēšanai pirms ūdens attīrīšanas sistēmām. Aizsargā sadzīves tehniku no mehāniskiem piesārņojumiem, piemēram, dūņu, smilšu, nogulsnešanās. Filtrs ir aprīkots ar drenāžas vārstu, kas ļauj ātri un ērti iztīrīt filtru no iekšpusē uzkrātajiem piesārņotājiem (neizņemot kārtridžu). Papildu filtra priekšrocība ir spiediena sensora klātbūtne, kas nosaka kārtridža piesārņojuma pakāpi. Filtrs tiek pārdots komplektā ar atkārtoti lietojamu kārtridžu. Korpusa materiāls: augstas kvalitātes misiņš un hroma sakausējums.

Общее описание:

Фильтр используется для предварительной механической фильтрации перед системами очистки воды. Предохраняет бытовую технику от осаждения механических загрязнений таких как: ил, песок. Фильтр оснащён спускным клапаном, который позволяет на быструю и простую очистку фильтра от скопившихся внутри загрязнений (без необходимости вынимания картриджа). Дополнительным преимуществом фильтра является наличие датчика давления, который определяет степень загрязнения картриджа. Фильтр продаётся в комплекте с картриджем многократного использования. Материал корпуса: высококачественный сплав из латуни и хрома

General description:

This filter is used for pre-filtration of sediments in water before passing through specialized sets of cartridges. It protects household appliances against sediment build up caused by silt and sand. It is equipped with drain valve allowing for quick and easy contaminant release (without the need to remove cartridge from filter). In addition, the filter features built-in pressure gauge indicating cartridge contamination level. Filter is offered together. Housing material: high quality brass and nickel alloy

Komplektācija:

- Atkārtoti lietojams kārtridžs
- instrukcija
- manometrs
- iztukšošanas vārsts

Комплектация:

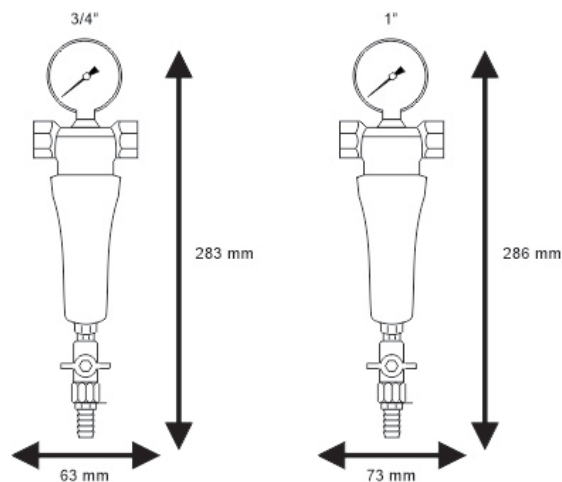
- Фильтр с картриджем многократного использования
- инструкция монтажа
- манометр
- спускной клапан

Set includes:

- Reusable cartridge filter
- installation instructions
- pressure gauge
- bleed valve



Artikuls / Артикул / Code	Modelis / Модель / Model	Izmērs / Размер / Size	Vītne / Резьба / Thread
58201	FHMB12	55 x 280 mm	1/2"
58202	FHMB34	63 x 283 mm	3/4"
58203	FHMB1	73 x 286 mm	1"



HSH 1 sērijas specifikācija:

Tipa: Nīkēlis
Izmērs: 63 x 283 mm / 73 x 286 mm / 55 x 280 mm
Pieslēgumu vītņu diametri: 1/2" / 3/4" / 1"
Vītņu tips: NPT (National Pipe Thread)
Gumijas blīves: 1
Darba spiediens: līdz 8 bar
Minimālā darba temperatūra: 2°C
Maksimālā darba temperatūra: 100°C
Ražots ES

Спецификация серии HSH 1

Тип: Никель
Размер: 63 x 283 мм / 73 x 286 мм / 55 x 280 мм
Диаметр соединительной резьбы: 1/2" / 3/4" / 1"
Тип резьбы: NPT (национальная трубная резьба)
Резиновые прокладки: 1
Рабочее давление: до 8 бар
Минимальная рабочая температура: 2°C
Максимальная рабочая температура: 100°C
Сделано в ЕС

HSH 1 series specification:

Type: Nickel
Size: 63 x 283 mm / 73 x 286 mm / 55 x 280 mm
Connection thread diameters: 1/2" / 3/4" / 1"
Thread type: NPT (National Pipe Thread)
Rubber gaskets: 1
Working pressure: up to 8 bar
Minimum working temperature: 2°C
Maximum working temperature: 100°C
Made in the EU

Filtru komplekti aukstajam ūdenim Aquafilter FHPRa sērijas КОМПЛЕКТЫ ФИЛЬТРОВ ДЛЯ ХОЛОДНОЙ ВОДЫ СЕРИИ AQUAFILTER FHPRa FILTER SETS FOR COLD WATER AQUAFILTER FHPRaSERIES



Made in EU



Vispārīgs apraksts:

Polifosfāta granulas ūdens atrodamos ūdenī kalcija un magnija jonus ar nātrija polifosfāta slāni, pēc kā neveidojas kaļķakmens. Pasargā sadzīves iekārtas no cietības sāļiem un palielina mazgāšanas līdzekļu efektivitāti
Uzmanību!!! Polifosfāta granulas nav paredzētas dzeramajam ūdenim.

Komplektācija:

- filtra korpus
- filtrācijas ieburums
- kartona iepakojums

Общее описание:

Фильтры для стиральных машин содержат гранулы полифосфата. Находящиеся в воде ионы кальция и магния проходя через засыпку покрываются слоем полифосфата натрия, в следствии чего накипь не образуется.
Внимание!!! Картриджи не предназначены для фильтрации питьевой воды.

Комплектация:

- корпус фильтра
- фильтрационный элемент
- картонная упаковка

General description:

Filter filled with polyphosphate media that changes into calcium orthophosphate in contact with water which prevents calcium sediment in dishwashers, washing machines, plumbing and water distribution systems.
Attention!!! Cannot be used for drinking water applications.

Set includes:

- filter housing
- filtration media
- color box



Artikuls / Артикул / Code	Modelis / Модель / Model	Vītne / Резьба / Thread	Iepak. gab. / Кол-во упак. / Packing pcs.
59560	FHPRa	3/4"	10

FHPRa sērijas specifikācija:

Tip: caurspīdīgs
Izmērs:
Pieslēgumu vītņu diametri: 2 x 3/4"
Vītņu tips: BSP (British Standard Pipe), misiņš
Gumijas blīves: 1
Darba spiediens: līdz 6 bar
Minimālā darba temperatūra: 2°C
Maksimālā darba temperatūra: 45°C
Izmērs (Augst. x Diam.):
Atbilstība FDA CFR Title 21
Ražots ES

Спецификация серии FHPRa

Тип: прозрачный
Размер:
Диаметры подключений: 2 x 3/4"
Тип резьбы: BSP (British Standard Pipe), латунь
Уплотнительные кольца: 1
Рабочее давление: до 6 bar
Минимальная рабочая температура: 2°C
Максимальная рабочая температура: 45°C
Размер (Выс. x Диаметр):
Соответствие FDA CFR Title 21
Произведено в ЕС

FHPRa series specification:

Type: transparent
Size:
Connection diameters: 2 x 3/4"
Thread type: BSP (British Standard Pipe), brass
O-Rings: 1
Operation pressure: up to 6 bar
Minimum working temperature: 2°C
Maximum working temperature: 45°C
Dimensions (H x OD):
FDA CFR Title 21 compliance
Made in EU

Saistītas preces / Соответствующие товары / Related products



60311

Polifosfāta granulas 300 g. /
Гранулы полифосфата 300 g. /
Polyphosphate granules 300 g.

Polifosfāta granulas pārklāj atrodošos ūdenī kalcija un magnija jonus ar nātrija polifosfāta slāni, pēc kā neveidojas kaļķakmens.
Pasargā sadzīves iekārtas no cietības sāļiem un palielina mazgāšanas līdzekļu efektivitāti.

Uzmanību!!! Polifosfāta granulas nav paredzētas dzeramajam ūdenim.

Dzeramā ūdens trīs pakāpju filtrācijas sistēma Aquafilter FP3-2 ТРЕХСТУПЕНЧАТАЯ СИСТЕМА ФИЛЬТРАЦИИ ПИТЬЕВОЙ ВОДЫ AQUAFILTER FP3-2 THREE-STAGES DRINKING WATER FILTRATION SYSTEM AQUAFILTER FP3-2



Made in EU



Vispārīgs apraksts:

Trīspakāpju filtrācijas sistēma tiek aprīkota ar trīs kārtiņdižiem, kas attīra ūdeni no mehāniskiem piemaisījumiem (smiltīm, dūpām, rūsas un suspendētām vielām), hlora, pesticīdiem un organiskajām vielām, uzlabo ūdens smaržu un garšu.
Ir iespēja izmantot dažādas kārtiņdižu kombinācijas.
Filtrācijas sistēma tiek uzstādīta zem izlietnes.

Общее описание:

Трехступенчатая система фильтрации воды оборудована тремя картриджами, которые очищают воду от механических примесей (песка, ржавчины и других взвешенных веществ), хлора, пестицидов и органических веществ, улучшает вкус и запах воды. Есть возможность использовать разные комбинации картриджей.
Система фильтрации устанавливается под раковиной.

General description:

Three-stage water filtration system includes three filter cartridges, which removes sediments such as sand, silt, rust, suspended solids as well as free chlorine, certain pesticides and organic compounds. Improves taste and aroma of filtered water. It has a wide range of interchangeable cartridges, one can freely configure the system according to your needs.
It can be placed undercounter.

Komplektācija:

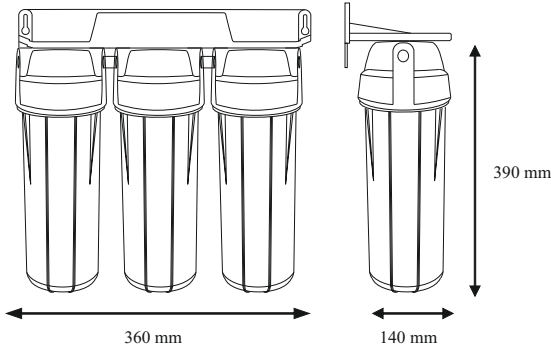
- FCPS5 mehāniskais kārtiņdižs, 5 mkm
- FCCBL kārtiņdižs no aktivētās ogles bloka
- FCPS1 mehāniskais kārtiņdižs, 1 mkm
- hromēts misiņa krāns ar keramisko kartridžu filtrētām ūdenim.
- nepieciešamie pieslēgumi
- atslēga
- kartona iepakojums

Комплектация:

- FCPS5 механический картридж, 5 мкм
- FCCBL картридж из угольного блока
- FCPS1 механический картридж, 1 мкм
- хромированный латунный кран с керамическим картриджем для фильтрованной воды.
- необходимые подключения
- ключ
- картонная упаковка

Set includes:

- FCPS5 sediment cartridge, 5 mkm
- FCCBL activated carbon block cartridge
- FCPS1 sediment cartridge, 1 mkm
- chrome plated brass faucet for filtered water with ceramic ball
- necessary connections
- wrench
- color box



Artikuls / Артикул / Code	Modelis / Модель / Model	Izmērs / Размер / Size	Filt. pakāpes / Ур. фильтр. / Filtr. stages	Iepak. gab. / Кол-во упак. / Packing pcs.
59131	FP3-2	10"	3	1

FP3-2 sērijas specifikācija:

Pieslēgšanas adapteris ūdensvadam: 1/2"
Filtrāciju pakāpes: 3
Kārtiņdižu kalpošanas ilgums: 3 - 6 mēneši
Darba spiediens: līdz 6 bar
Minimālā darba temperatūra: 2°C
Maksimālā darba temperatūra: 45°C
Izmērs (Augst. x Plat. x Dziļ.): 390 x 360 x 140 (mm)
Ražots no FDA CFR-21 atbilstošiem materiāliem
Ražots ES

Спецификация серии FP3-2

Адаптер для подключения к водопроводу: 1/2"
Степени фильтрации: 3
Срок службы картриджей: 3 - 6 месяцев
Рабочее давление: до 6 бар
Минимальная рабочая температура: 2°C
Максимальная рабочая температура: 45°C
Размер (Выс. Гл.): 390 x Шир. x x 360 x 140 (mm)
Произведено из материалов соответствующих FDA CFR-21
Произведено в ЕС

FP3-2 series specification:

Tap water connection: 1/2"
Filtration stages: 3
Filter cartridge service life: 3 - 6 months
Working pressure: up to 6 bar
Minimal working temperature: 2°C
Maximum working temperature: 45°C
Size (Height x Width x Depth): 390 x 360 x 140 (mm)
Made from materials FDA CFR-21 compliant
Made in EU

Saistītas preces / Соответствующие товары / Related products



59960

OR-H10-1

Gumijas blīves komplekts /
Комплект уплотнительных колец /
Set of O-rings



59001

FXWR1-BL

Atslēga filtra korpusam /
Ключ для корпуса фильтра /
Filter housing wrench



59024

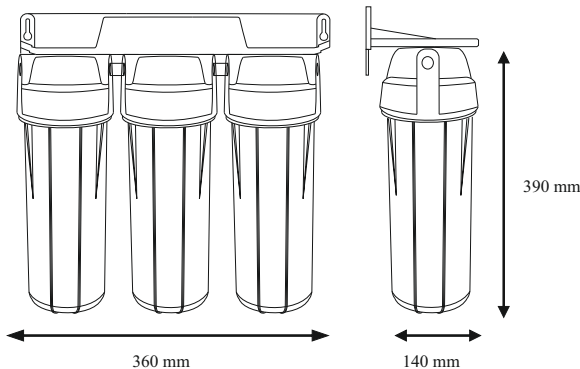
NI-212-CENT-GR-AB

Bakteriastātisks centr. gredzens /
Бактериостат. центр. кольцо /
Antibacterial and antimicrobial
filter cartridge centralizing ring

Dzeramā ūdens trīs pakāpju filtrācijas sistēma Aquafilter FP3-K1 ТРЕХСТУПЕНЧАТАЯ СИСТЕМА ФИЛЬТРАЦИИ ПИТЬЕВОЙ ВОДЫ AQUAFILTER FP3-K1 THREE-STAGE DRINKING WATER FILTRATION SYSTEM AQUAFILTER FP3-K1



Made in EU



Vispārīgs apraksts:

Trīspakāpju filtrācijas sistēma tiek aprīkota ar trīs kārtiņiem, kas attīra ūdeni no mehāniskiem piemaisījumiem (smiltīm, dūņām, rūsas un suspendētām vielām), hlora, pesticīdiem un organiskajām vielām, smagiem metāliem, sērūdeņraža, atdzelzo un mīkstina ūdeni, uzlabo ūdens smaržu un garšu.

Ir iespēja izmantot dažādas kārtiņu kombinācijas. Filtrācijas sistēma tiek uzstādīta zem izlietnes.

Общее описание:

Трехступенчатая фильтрационная система оборудована тремя картриджами, которые очищают воду от механических примесей (песка, ржавчины и других взвешенных веществ), хлора, пестицидов, органических веществ, тяжелых металлов, сероводорода, обезжелезивает и умягчает, улучшает вкус и запах воды.

Есть возможность использовать разные комбинации картриджей.

Система фильтрации устанавливается под раковиной.

General description:

Three-stage water filtration system includes three filter cartridges, which removes sediments such as sand, silt, rust, suspended solids as well as free chlorine, certain pesticides and organic compounds, hydrogen sulfide, heavy metals, removes iron and softens water. Improves taste and aroma of filtered water.

It has a wide range of interchangeable cartridges, one can freely configure the system according to your needs. It can be placed undercounter.

Komplektācija:

- FCPS5 mehāniskais kārtiņš, 5 mkm
- FCCST2 atdzelžošanas un mīkstināšanas kārtiņš
- FCCBKDF kārtiņš no granulētas aktivētās kokosriekstu čaulas ogles ar KDF
- Hromēts misiņa krāns filtrētam ūdenim ar keramisko kārtiņu.
- Nepieciešamie pieslēgumi
- Atslēga
- Kartona iepakojums

Комплектация:

- FCPS5 механический картридж, 5 мкм
- FCCST2 картридж для обезжелезствания и умягчения
- FCCBKDF картридж с гранулированным углем с добавкой KDF
- Хромированный латунный кран с керамическим картриджем для фильтрованной воды.
- Необходимые подключения
- Ключ
- картонная упаковка

Set includes:

- FCPS5 sediment cartridge, 5 mkm
- FCCST2 two-stage water softening and iron removing filter cartridge
- FCCBKDF cartridges filled with coconut shell activated carbon and KDF
- chrome plated brass faucet for filtered water with ceramic ball
- necessary connections
- wrench
- color box



Artikuls / Артикул / Code	Modelis / Модель / Model	Izmērs / Размер / Size	Filt. pakāpes / Ур. фильтр. / Filtr. stages	Iepak. gab. / Кол-во упак. / Packing pcs.
59131-1	FP3-K1	10"	3	1

FP3-K1 sērijas specifikācija:

Pieslēgšanas adapteris ūdens padevei: 1/2"
Filtrāciju pakāpes: 3
Kārtiņu kalpošanas ilgums: 3 - 6 mēneši
Darba spiediens: līdz 6 bar
Minimālā darba temperatūra: 2°C
Maksimālā darba temperatūra: 45°C
Izmērs (Augst. x Plat. x Dziļ.): 390 x 360 x 140 (mm)
Ražots no FDA CFR-21 atbilstošiem materiāliem
Ražots ES

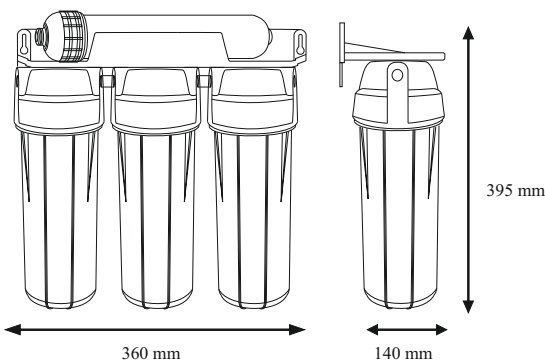
Спецификация серии FP3-K1:

Адаптер для подключения к водопроводу: 1/2"
Степени фильтрации: 3
Срок службы картриджей: 3 - 6 месяцев
Рабочее давление: до 6 bar
Минимальная рабочая температура: 2°C
Максимальная рабочая температура: 45°C
Размер (Выс. Гл.): 390 x Шир. x x 360 x 140 (mm)
Произведено из материалов соответствующих FDA CFR-21
Произведено в ЕС

FP3-K1 series specification:

Tap water connection: 1/2"
Filtration stages: 3
Filter cartridge service life: 3 - 6 months
Working pressure: up to 6 bar
Minimal working temperature: 2°C
Maximum working temperature: 45°C
Size (Height x Width x Depth): 390 x 360 x 140 (mm)
Made from materials FDA CFR-21 compliant
Made in EU

Dzeramā ūdens četrpakāpju filtrācijas sistēma ar UF membrānu Aquafilter FP3-HJ-K1 ЧЕТЫРЕХСТУПЕНЧАТАЯ СИСТЕМА ФИЛЬТРАЦИИ ПИТЬЕВОЙ ВОДЫ С УФ МЕМБРАНОЙ AQUAFILTER FP3-HJ-K1 FOUR-STAGE DRINKING WATER UF MEMBRANE FILTRATION SYSTEM AQUAFILTER FP3-HJ-K1



Vispārīgs apraksts:

Četrpakāpju filtrācijas sistēma tiek aprīkota ar trīs kārtiņdiem un kapilāro ultrafiltrācijas membrānu attīra ūdeni no mehāniskiem piemaisījumiem (smiltīm, dūņām, rūsas un suspendētām vielām), hlora, pesticīdiem un organiskajām vielām, smagiem metāliem, sērūdeņražā, atdzelžo un mīkstina ūdeni, uzlabo ūdens smaržu un garšu. Kapilārā membrāna attīra ūdeni no piesārņojumiem līdz 0.01 mkm., kā arī no dažādām baktērijām un vīrusiem. Ir iespēja izmantot dažādas kārtiņu kombinācijas. Filtrācijas sistēma tiek uzstādīta zem izlietnes.

Общее описание:

Четырехступенчатая фильтрационная система оборудована тремя картриджами и капиллярной ультрафильтрационной мембраной, которые очищают воду от механических примесей (песка, ржавчины и других взвешенных веществ), хлора, пестицидов, органических веществ, тяжелых металлов, сероводорода, обезжелезивает и умягчает, улучшает вкус и запах воды. Капиллярная мембрана очищает воду от загрязнений до 0.01 мкм., в том числе от некоторых бактерий и вирусов. Есть возможность использовать разные комбинации картриджей. Система фильтрации устанавливается под раковину.

General description:

Four-stage water filtration system includes three filter cartridges, which removes sediments such as sand, silt, rust, suspended solids as well as free chlorine, certain pesticides and organic compounds, hydrogen sulfide, heavy metals, removes iron and softens water. Improves taste and aroma of filtered water. UF membrane removes suspended particles up to 0.01 mkm including viruses and bacteria. It has a wide range of interchangeable cartridges, one can freely configure the system according to your needs. Filtration system is placed undercounter.

Komplektācija:

- FCPS5 mehāniskais kārtiņdižs, 5 mkm
- FCCST2 atdzelžošanas un mīkstināšanas kārtiņdižs
- FCCBKDF kārtiņdižs no granulētās aktivētās kokosriekstu čaulas ogles ar KDF
- TLCHF-2T kapilārā ultrafiltrācijas membrāna
- hromēts misiņa krāns filtrētam ūdenim ar keramisko kārtiņdižu.
- nepieciešamie pieslēgumi
- atslēga
- kartona iepakojums

Комплектация:

- FCPS5 механический картридж, 5 мкм
- FCCST картридж для обезжелезствания и умягчения
- FCCBKDF картридж с гранулированным углем с добавкой KDF
- TLCHF-2T капиллярная УФ мембрана
- хромированный латунный кран с керамическим картриджем для фильтрованной воды.
- необходимые подключения
- ключ
- картонная упаковка

Set includes:

- FCPS5 sediment cartridge, 5 mkm
- FCCST2 two-stage water softening and iron removing filter cartridge
- FCCBKDF cartridges filled with coconut shell activated carbon and KDF
- TLCHF-2T hollow fiber UF membrane
- chrome plated brass faucet for filtered water with ceramic ball
- necessary connections
- wrench
- color box



Artikuls / Артикул / Code	Modelis / Модель / Model	Izmērs / Размер / Size	Filt. pakāpes / Ур. фильт. / Filtr. stages	Iepak. gab. / Кол-во упак. / Packing pcs.
59132	FP3-HJ-K1	10"	4	1

FP3-HJ-K1 sērijas specifikācija:

Pieslēgšanas adapteris ūdens padevei: 1/2"
Filtrācijas pakāpes: 4
Kārtiņdižu kalpošanas ilgums: 3 - 6 mēneši
Kapilārās membrānas kalpošanas ilgums: 6 - 12 mēneši
Darba spiediens: līdz 3.5 bar
Minimālā darba temperatūra: 2°C
Maksimālā darba temperatūra: 45°C
Izmērs (Augst. x Plat. x Dziļ.): 395 x 360 x 140 (mm)
Ražots no FDA CFR-21 atbilstošiem materiāliem
Ražots ES

Спецификация серии FP3-HJ-K1:

Адаптер для подключения к водопроводу: 1/2"
Степени фильтрации: 4
Срок службы картриджей: 3 - 6 месяцев
Срок службы капиллярной мембраны: 6 - 12 месяцев
Рабочее давление: до 3.5 бар
Минимальная рабочая температура: 2°C
Максимальная рабочая температура: 45°C
Размер (Выс. Гл.): 395 x Шир. x x 360 x 140 (mm)
Произведено из материалов соответствующих FDA CFR-21
Произведено в ЕС

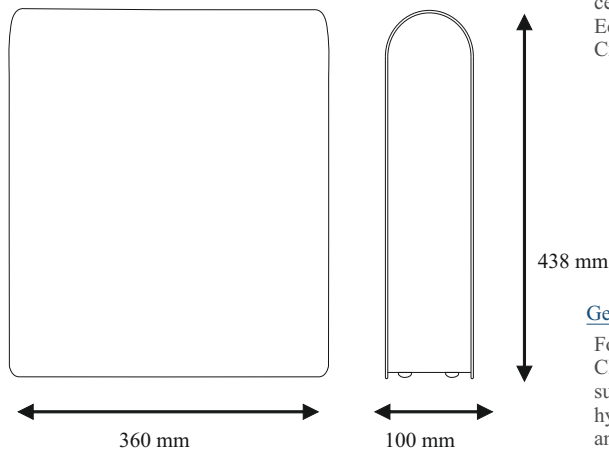
FP3-HJ-K1 series specification:

Tap water connection: 1/2"
Filtration stages: 4
Filter cartridge service life: 3 - 6 months
UF membrane service life: 6 - 12 months
Working pressure: up to 3.5 bar
Minimal working temperature: 2°C
Maximum working temperature: 45°C
Size (Height x Width x Depth): 395 x 360 x 140 (mm)
Made from materials FDA CFR-21 compliant
Made in EU

Dzeramā ūdens četrpakāpju filtrācijas sistēma Aquafilter EXCITO-ST ЧЕТЫРЕХСТУПЕНЧАТАЯ СИСТЕМА ФИЛЬТРАЦИИ ПИТЬЕВОЙ ВОДЫ AQUAFILTER EXCITO-ST FOUR-STAGE DRINKING WATER FILTRATION SYSTEM AQUAFILTER EXCITO-ST



Made in EU



Vispārīgs apraksts:

Četrpakāpju sistēma ar pamata kārtiņdžu komplektu EXCITO-ST-CRT attīra ūdeni no mehāniskiem piemaisījumiem, hlora, pesticīdiem, organiskām vielām, pazemina smago metālu, dzelzs un sērūdeņraža koncentrāciju, mīkstina ūdeni un uzlabo ūdens smaržu un garšu.
Ir iespēja izmantot dažādus filtrācijas komplektus.
Filtrācijas sistēma tiek uzstādīta zem izlietnes.

Общее описание:

Четырехступенчатая система с базовым комплектом картриджей EXCITO-ST-CRT очищает воду от механических загрязнений, хлора, пестицидов, органических веществ, снижает концентрацию тяжелых металлов, железа и сероводорода, умягчает и улучшает вкус и запах воды.
Есть возможность использовать разные комплекты картриджей.
Система фильтрации устанавливается под раковиной.

General description:

Four-stage filtration system with basic cartridge set EXCITO-ST-CRT perfectly clean the water from impurities such as sand, rust, suspended particles, chlorine, organic matter, reduces heavy metal, hydrogen sulfide and iron concentration and improves water taste and smell.
It has a wide range of interchangeable cartridge sets, one can freely configure the system according to your needs.
Filtration system is placed undercounter.

Komplektācija:

- AIPRO-20M-AQ mehāniskais kārtiņdžs, 20 mkm
- AISTRO-L-AQ mīkstināšanas kārtiņdži
- AICRO-L4-AQ kārtiņdžs no granulētas aktivētās kokosriekstu čaulas ogles ar KDF
- AIPRO-1M-AQ mehāniskais kārtiņdžs, 1 mkm
- Hromēts misiņa krāns filtrētam ūdenim ar keramisko kārtiņdžu.
- Nepieciešamie pieslēgumi
- Kartona iepakojums

Комплектация:

- AIPRO-20M-AQ механический картридж, 20 мкм
- AISTRO-L-AQ картридж для умягчения
- AICRO-L4-AQ картридж с гранулированным углем с добавкой KDF
- AIPRO-1M-AQ механический картридж, 1 мкм
- хромированный латунный кран с керамическим картриджем для фильтрованной воды.
- необходимые подключения
- картонная упаковка

Set includes:

- AIPRO-20M-AQ sediment cartridge 20 mkm
- AISTRO-L-AQ water softening cartridge
- AICRO-L4-AQ cartridges filled with coconut shell activated carbon and KDF
- AIPRO-1M-AQ sediment cartridge 1 mkm
- chrome plated brass faucet for filtered water with ceramic ball
- necessary connections
- color box



Artikuls / Артикул / Code	Modelis / Модель / Model	Izmērs / Размер / Size	Filt. pakāpes / Ур. фильт. / Filtr. stages	Iepak. gab. / Кол-во упак. / Packing pcs.
59552	EXCITO-ST	2,5" x 10"	4	1

EXCITO-ST sērijas specifikācija:

Pieslēgšanas adapteris ūdens padevei: 1/2"
Filtrācijas pakāpes: 4
Kārtiņdžu kalpošanas ilgums: 3 - 6 mēneši
Darba spiediens: līdz 6 bar
Minimālā darba temperatūra: 2°C
Maksimālā darba temperatūra: 45°C
Izmērs (Augst. x Plat. x Dziļ.): 438 x 360 x 100 (mm)
Ražots no FDA CFR-21 atbilstošiem materiāliem
Ražots ES

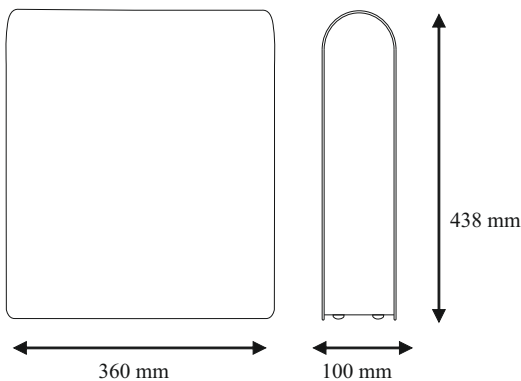
Спецификация серии EXCITO-ST:

Адаптер для подключения к водопроводу: 1/2"
Степени фильтрации: 4
Срок службы картриджей: 3 - 6 месяцев
Рабочее давление: до 6 bar
Минимальная рабочая температура: 2°C
Максимальная рабочая температура: 45°C
Размер (Выс. Гл.): 438 x Шир. x x 360 x 100 (mm)
Произведено из материалов соответствующих FDA CFR-21
Произведено в ЕС

EXCITO-ST series specification:

Tap water connection: 1/2"
Filtration stages: 4
Filter cartridge service life: 3 - 6 months
Working pressure: up to 6 bar
Minimal working temperature: 2°C
Maximum working temperature: 45°C
Size (Height x Width x Depth): 438 x 360 x 100 (mm)
Made from materials FDA CFR-21 compliant
Made in EU

Dzeramā ūdens piecu pakāpju filtrācijas sistēma ar UF membrānu Aquafilter EXCITO-B ПЯТИСТУПЕНЧАТАЯ СИСТЕМА ФИЛЬТРАЦИИ ПИТЬЕВОЙ ВОДЫ С УФ МЕМБРАНОЙ AQUAFILTER EXCITO-B FIVE-STAGES DRINKING WATER FILTRATION SYSTEM WITH UF MEMBRANE AQUAFILTER EXCITO-B



Vispārīgs apraksts:

Piecu pakāpju sistēma ar pamata kārtidžu komplektu EXCITO-B-CLR-CRT un kapilāro membrānu attīra ūdeni no mehāniskiem piemaisījumiem (smiltīm, dūņām, rūsas un suspendētām vielām), hlora, pesticīdiem un organiskajām vielām, smagiem metāliem, sērūdeņraža, atdzelzo un mīkstina ūdeni, uzlabo ūdens smaržu un garšu.
Kapilāra membrāna attīra ūdeni no piesārņojumiem līdz 0.01 mkm., kā arī no dažādām baktērijām un vīrusiem.
Filtrācijas sistēma tiek uzstādīta zem izlietnes.

Komplektācija:

- AIPRO-20M-QM mehāniskais kārtidžs, 20 mkm
- AISTRO-2-QM atdzelzošanas un mīkstināšanas kārtidžs
- AICRO-3-QM kārtidžs ar aktivēto ogli no kokosu riekstu čaulas
- AICRO-4-QM kartridžs no granulētas aktivētās kokosriekstu čaulas ogles ar KDF
- TLCHF-2T kapilāra ultrafiltrācijas membrāna
- hromēts misiņa krāns filtrētam ūdenim ar keramisko kārtidžu.
- nepieciešamie pieslēgumi
- atslēga
- kartona iepakojums

Общее описание:

Пятиступенчатая система с базовым комплектом картриджей EXCITO-B-CLR- CRT и капиллярной мембраной очищает воду от механических примесей (песка, ржавчины и других взвешенных веществ), хлора, пестицидов, органических веществ, тяжелых металлов, сероводорода, обезжелезывает и умягчает, улучшает вкус и запах воды. Капиллярная мембрана очищает воду от загрязнений до 0.01 мкм., в том числе от некоторых бактерий и вирусов. Система фильтрации устанавливается под раковиной.

Комплектация:

- AIPRO-20M-QM механический картридж, 20 мкм
- AISTRO-2-QM картридж для обезжелезирования и умягчения
- AICRO-3-QM картридж с активированным углем из скорлупы кокосовых орехов
- AICRO-4-QM картридж с гранулированным углем с добавкой KDF
- TLCHF-2T капиллярная УФ мембрана
- хромированный латунный кран с керамическим картриджем для фильтрованной воды.
- необходимые подключения
- ключ
- картонная упаковка

General description:

Five-stage filtration system with cartridge set EXCITO-B-CLR-CRT and hollow fiber membrane perfectly clean the water from impurities such as sand, silt, rust, suspended solids as well as free chlorine, certain pesticides and organic compounds, hydrogen sulfide, heavy metals, removes iron and softens water. Improves taste and aroma of filtered water.
UF membrane removes suspended particles up to 0.01 mkm including viruses and bacteria.
Filtration system is placed undercounter.

Set includes:

- AIPRO-20M-QM sediment cartridge 20 mkm
- AISTRO-2-QM iron removing and water softening cartridge
- AICRO-3-QM cartridge filled with coconut shell activated carbon
- AICRO-4-QM cartridge filled with coconut shell activated carbon and KDF
- TLCHF-2T hollow fiber UF membrane
- chrome plated brass faucet for filtered water with ceramic ball
- necessary connections
- wrench
- color box



Artikuls / Артикул / Code	Modelis / Модель / Model	Izmērs / Размер / Size	Filt. pakāpes / Ур. фильтр. / Filtr. stages	Iepak. gab. / Кол-во упак. / Packing pcs.
59550	EXCITO -B	2,5" x 10"	5	1

EXCITO-B sērijas specifikācija:

Pieslēgšanas adapteris ūdens padevei: 1/2"
Filtrācijas pakāpes: 5
Kārtidžu kalpošanas ilgums: 3 - 6 mēneši
Kapilārās membrānas kalpošanas ilgums: 6 - 12 mēneši
Darba spiediens: līdz 3.5 bar
Minimālā darba temperatūra: 2°C
Maksimālā darba temperatūra: 45°C
Izmērs (Augst. x Plat. x Dziļ.): 438 x 360 x 100 (mm)
Ražots no FDA CFR-21 atbilstošiem materiāliem
Ražots ES

Спецификация серии EXCITO-B:

Адаптер для подключения к водопроводу: 1/2"
Степени фильтрации: 5
Срок службы картриджей: 3 - 6 месяцев
Срок службы капиллярной мембраны: 6 - 12 месяцев
Рабочее давление: до 3.5 бар
Минимальная рабочая температура: 2°C
Максимальная рабочая температура: 45°C
Размер (Выс. Гл.): 438 x Шир. x x 360 x 100 (mm)
Произведено из материалов соответствующих FDA CFR-21
Произведено в ЕС

EXCITO-B series specification:

Tap water connection: 1/2"
Filtration stages: 5
Filter cartridge service life: 3 - 6 months
UF membrane service life: 6 - 12 months
Working pressure: up to 6 bar
Minimal working temperature: 2°C
Maximum working temperature: 45°C
Size (Height x Width x Depth): 438 x 360 x 100 (mm)
Made from materials FDA CFR-21 compliant
Made in EU

Filtrācijas sistēmu saistītas preces СОПУТСТВУЮЩИЕ ТОВАРЫ ДЛЯ СИСТЕМ ФИЛЬТРАЦИИ WATER FILTRATION SYSTEMS RELATED PRODUCTS

FHCTF un FP3 sistēmu saistītas preces / Сопутствующие товары для систем FHCTF и FP3 / FHCTF and Fp3 systems related products



59960

OR-H10-1
Gumijas blīves komplekts /
Комплект
уплотнительных колец /
Set of O-rings



59001

FXWR1-BL
Atslēga filtra korpusam /
Ключ для корпуса фильтра /
Filter housing wrench



59947

SEWBV1414
Lodveida ventilis /
Шаровой кран /
Ball valve



59934

FT06
Misiņa adapteris /
Латунный адаптер /
Brass coupling



59969

AIMIAO2
Ūdens noplūdes detektors /
Датчик утечки воды /
Water leak detector



59734

PLV-0104-50 K
Spiediena ierobežotājs
(< 3.5 bar) /
Ограничитель давления
(< 3.5 bar.) /
Water pressure reductor
(< 3.5 bar.)



59511

FXFCH17-C
Хромētais krāns filtrētām
ūdenim /
Хромированный кран для
фильтрованной воды /
Chrome plated faucet for
filtered water



59515

FXFCH5
Хромētais krāns filtrētām
ūdenim ar keramisko kārtidzi /
Хромированный кран для
фильтрованной воды с
керамическим картриджом /
Chrome plated faucet for filtered
water with ceramic ball



59131K1

FP3-CRT
Kārtidžu maiņas komplekts
FP3-2 un RO sistēmām /
Cartridge set for
FP3-2 and RO systems /
Сменный комплект для
систем FP3-2 и RO



59132K1

FP3-K1-CRT
Kārtidžu maiņas komplekts
FP3-K1 un RO sistēmām /
Cartridge set for
FP3-K1 and RO systems /
Сменный комплект для
систем FP3-K1 and RO

EXCITO sistēmu saistītas preces / Сопутствующие товары для систем EXCITO / EXCITO systems related products



59947

SEWBV1414
Lodveida ventilis /
Шаровой кран /
Ball valve



59934

FT06
Misiņa adapteris /
Латунный адаптер /
Brass coupling



59969

AIMIAO2
Ūdens noplūdes detektors /
Датчик утечки воды /
Water leak detector



59734

PLV-0104-50 K
Spiediena ierobežotājs
(< 3.5 bar) /
Ограничитель давления
(< 3.5 bar.) /
Water pressure reductor
(< 3.5 bar.)



59515

FXFCH5
Хромētais krāns filtrētām
ūdenim ar keramisko kārtidzi /
Хромированный кран для
фильтрованной воды с
керамическим картриджом /
Chrome plated faucet for filtered
water with ceramic ball



59511

FXFCH17-C
Хромētais krāns filtrētām
ūdenim ar keramisko kārtidzi /
Хромированный кран для
фильтрованной воды с
керамическим картриджом /
Chrome plated faucet for filtered
water with ceramic ball



59550K1

EXCITO-B-CLR-CRT
Kārtidžu maiņas komplekts
EXCITO-B sistēmām /
Cartridge set for
EXCITO-B systems /
Сменный комплект для
систем EXCITO-B



59570K1

EXCITO-ST-CRT
Kārtidžu maiņas komplekts
EXCITO-ST sistēmām /
Cartridge set for
EXCITO-ST systems /
Сменный комплект для
систем EXCITO-ST



59570K2

EXCITO-CLR-CRT
Kārtidžu maiņas komplekts
EXCITO-ST sistēmām /
Cartridge set for
EXCITO-ST systems /
Сменный комплект для
систем EXCITO-ST



59570K3

EXCITO-HF-CRT
Kārtidžu maiņas komplekts
EXCITO-ST sistēmām /
Cartridge set for
EXCITO-ST systems /
Сменный комплект для
систем EXCITO-ST

Piecu pakāpju reversās osmozes filtrācijas sistēma Aquafilter ПЯТИСТУПЕНЧАТАЯ ФИЛЬТРАЦИОННАЯ СИСТЕМА ОБРАТНОГО ОСМОСА AQUAFILTER FIVE-STAGE REVERSE OSMOSIS FILTRATION SYSTEM AQUAFILTER



Vispārīgs apraksts:

Piecu pakāpju sistēma tiek aprīkota ar trīs pirmsattīršanas filtraiem. Osmotiskā membrāna attīra ūdeni no 99% piesārņojuma t.sk. baktērijām un vīrusiem (0.0001 mkm un lielākus).
Postfiltrs AICRO no kokosu riekstu čaulas uzlabo ūdens smaržu un garšu.
Filtrācijas sistēma tiek uzstādīta zem izlietnes un ir nepieciešams pieslēgums pie kanalizācijas.

Komplektācija:

- FCPS5 mehāniskais kārtiņš, 5 mkm
- FCCA kārtiņš no granulētās aktivētās kokosriekstu čaulas ogles
- FCCBL kārtiņš no aktivētās ogles bloka
- TFC-75F RO membrāna
- AICRO postfiltra granulētās aktivētās kokosriekstu čaulas ogles kārtiņš
- hromēts misiņa krāns filtrētā ūdenim ar keramisko kārtiņš.
- ūdens tvertne
- nepieciešamie pieslēgumi- atslēga
- kartona iepakojums



Общее описание:

Пятиступенчатая система оснащена тремя фильтрами предварительной очистки. Осмотическая мембрана удаляет до 99% всех загрязнений, в том числе бактерии и вирусы (0.0001 мкм и больших).
Постфильтр AICRO из активированного угля из скорлупы кокосовых орехов улучшает вкус и запах воды.
Система фильтрации устанавливается под раковиной и необходимо подключение к канализации.

Комплектация:

- FCPS5 механический картридж, 5 мкм
- FCCA картридж с гранулированным активированным углем из скорлупы кокосовых орехов
- FCCBL картридж активированного угольного блока
- TFC-75F RO мембрана
- AICRO Картриджи из гранулированного активированного угля из скорлупы кокосовых орехов
- хромированный латунный кран с керамическим картриджем для фильтрованной воды.
- накопительный бак
- необходимые подключения- ключ
- картонная упаковка

General description:

Five-stage reverse osmosis system includes three pre filtration cartridges. Reverse osmosis membrane removes up to 99% contaminants from water including bacteria and viruses (0.0001 mkm and larger).
AICRO GAC post filter made from coconut shell activated carbon improves odor and taste of filtered water.
Systems can be placed undercounter and needs connection to sewage pipe.

Set includes:

- FCPS5 sediment cartridge, 5 mkm
- FCCA coconut shell GAC cartridge
- FCCBL activated carbon block cartridge
- TFC-75F RO membrane
- AICRO coconut shell activated GAC cartridge
- chrome plated brass faucet for filtered water with ceramic ball
- water tank
- necessary connections
- wrench
- color box



Artikuls / Артикул / Code	Modelis / Модель / Model	Izmērs / Размер / Size	Filt. pakāpes / Ур. филтвр. / Filtr. stages	Iepak. gab. / Кол-во упак. / Packing pcs.
59701	Rx55139415	10"	5	1

Rx55139415 sērijas specifikācija:

Filtrāciju pakāpes: 5
Kārtiņš kalpošanas ilgums: 3 - 6 mēneši
Membrānas kalpošanas ilgums: 30 - 36 mēneši
Postfiltra AICRO kalpošanas ilgums: 6 - 12 mēneši
Darba spiediens: 2.8 - 6 bar
Minimālā darba temperatūra: 2°C
Maksimālā darba temperatūra: 45°C
Izmērs (Augst. x Plat. x Dziļ.): 400 x 150 x 450 (mm)
Ūdens tvertnes izmērs (Augst. x Diam.): 380 x 280 (mm)
Ūdens tvertnes tips: 3.2G, (12 L)
Membrānas tips: TFC-75F, 75GPD, (280 L/dienn), 0.0001 mkm
Krāns filtrētā ūdenim: Viengaitas
Ražots no FDA CFR-21 atbilstošiem materiāliem
Ražots ES

Спецификация серии Rx55139415:

Степени фильтрации: 5
Срок службы картриджей: 3 - 6 месяцев
Срок службы мембраны: 30 - 36 месяцев
Срок службы пост фильтра: 6 - 12 месяцев
Рабочее давление: 2.8 - 6 бар
Минимальная рабочая температура: 2°C
Максимальная рабочая температура: 45°C
Размер (Выс. Шир. Глуб.): 400 x 150 x 450 (мм)
Размер накопительного бака (Выс. x Диамет.): 380 x 280 (мм)
Тип накопительного бака: 3.2G (12 Л)
Тип мембраны: TFC-75F, 75GPD, (280 Л/день), 0.0001
Кран для фильтрованной воды: Одноходовой
Произведено из материалов соответствующих FDA CFR-21
Произведено в ЕС

Rx55139415 series specification:

Filtration stages: 5
Filter cartridge service life: 3 - 6 months
RO membrane service life: 30 - 36 months
Post RO cartridge service life: 6 - 12 months
Working pressure: 2.8 - 6 bar
Minimal working temperature: 2°C
Maximum working temperature: 45°C
System dimensions (Height x Width x Depth): 400 x 150 x 450 (mm)
Tank dimensions (Height x Diameter): 380 x 280 (mm)
Tank capacity: 3.2G, (12 L)
RO membrane type: TFC-75F, 75GPD, (280 L/dienn), mkm0.0001
Filtered water faucet: One way
Made from materials FDA CFR-21
Made in EU

Piecu pakāpju reversās osmozes filtrācijas sistēma ar sūkni Aquafilter ПЯТИСТУПЕНЧАТАЯ ФИЛЬТРАЦИОННАЯ СИСТЕМА ОБРАТНОГО ОСМОСА С НАСОСОМ AQUAFILTER FIVE-STAGE REVERSE OSMOSIS FILTRATION SYSTEM WITH PUMP AQUAFILTER



Made in EU

Vispārīgs apraksts:

Piecu pakāpju sistēma tiek aprīkota ar trīs pirmsattīrīšanasfiltriem. Osmotiskā membrāna attīra ūdeni no 99%piesārņojuma t.sk. baktērijām un vīrusiem (0.0001 mkm unlielākus). Postfiltrs AICRO no kokosu riekstu čaulas uzlaboūdens smaržu un garšu. Sistēma tiek aprīkota ar ūdens sūkni, kas palielina ūdens spiedienu, gadījumā, ja tas ir zem 2.8 bāriem. Filtrācijas sistēma tiek uzstādīta zem izlietnes, un ir nepieciešams pieslēgums pie kanalizācijas.

Komplektācija:

- FCPS5 mehāniskais kārtiņš, 5 mkm
- FCCA kārtiņš no granulētās aktivētās kokosriekstu čaulas ogles
- FCCBL kārtiņš no aktivētās oglesbloka
- TFC-75F RO membrāna
- AICRO postfilta granulētās aktivētās kokosriekstu čaulas ogles kārtiņš
- hromēts misiņa krāns filtrētā ūdenim arkeramisko kārtiņš.
- ūdens tvertne
- sūknis
- nepieciešamie pieslēgumi
- atslēga
- kartona iepakojums

Общее описание:

Пятиступенчатая система оснащена тремя фильтрамипредварительной очистки. Осмотическая мембранаудаляет до 99% всех загрязнений, в том числе бактерии и вирусы (0.0001 mkm и больших). Постфильтр AICRO изактивированного угля из скорлупы кокосовых ореховулучшает вкус и запах воды. В комплект системы входитнасос повышающий давление воды в случае если оно не превышает 2,8 бара. Система фильтрации устанавливается под раковиной инеобходимо подключение к канализации.

Комплектация:

- FCPS5 механический картридж, 5 мкм
- FCCA картридж с гранулированным активированным углем из скорлупы кокосовых орехов
- FCCBL картридж активированного угольного блока
- TFC-75F RO мембрана
- AICRO Картриджи из гранулированного активированного угля из скорлупы кокосовых орехов
- хромированный латунный кран скерамическим картриджем для фильтрованной воды.
- накопительный бак
- насос
- необходимые подключения
- ключ
- картонная упаковка



General description:

Five-stage reverse osmosis system includes three prefiltration cartridges. Reverse osmosis membrane removes upto 99% contaminants from water including bacteria andviruses (0.0001 mkm and larger). AICRO GAC post filtermade from coconut shell activated carbon improves odor andtaste of filtered water. RO system is equipped with boosterpump, that increase water inlet pressure in case if it is lowerthan 2.8 bar. Systems can be placed undercounter and needsconnection to sewage pipe.

Set includes:

- FCPS5 sediment cartridge, 5 mkm
- FCCA coconut shell GAC cartridge
- FCCBL activated carbon block cartridge
- TFC-75F RO membrane
- AICRO coconut shell activated GAGcartridge
- chrome plated brass faucet for filteredwater with ceramic ball
- water tank
- pump
- necessary connections
- wrench
- color box



Artikuls / Артикул / Code	Modelis / Модель / Model	Izmērs / Размер / Size	Filt. pakāpes / Ур. филтър. / Filtr. stages	Iepak. gab. / Кол-во упак. / Packing pcs.
---------------------------------	--------------------------------	------------------------------	---	---

59701P	Rp55139715	10"	5	1
--------	------------	-----	---	---

Rp55139715 sērijas specifikācija:

Filtrāciju pakāpes: 5
Kārtiņš kalpošanas ilgums: 3 - 6 mēneši
Membrānas kalpošanas ilgums: 30 - 36 mēneši
Postfiltra AICRO kalpošanas ilgums: 6 - 12 mēneši
Darba spiediens: 2.8 - 6 bar
Minimālā darba temperatūra: 2°C
Maksimālā darba temperatūra: 45°C
Izmērs (Augst. x Plat. x Dziļ.): 390 x 140 x 340 (mm)
Ūdens tvertnes izmērs (Augst. x Diam.): 380 x 280 (mm)
Ūdens tvertnes tips: 3.2G, (12 L)
Membrānas tips: TFC-75F, 75GPD, (280 L/dienn), 0.0001 mkm
Krāns filtrētā ūdenim: Viengaitas
Ražots no FDA CFR-21 atbilstošiem materiāliem
Ražots ES

Спецификация серии Rp55139715:

Степени фильтрации: 5
Срок службы картриджей: 3 - 6 месяцев
Срок службы мембраны: 30 - 36 месяцев
Срок службы пост фильтра: 6 - 12 месяцев
Рабочее давление: 2.8 - 6 bar
Минимальная рабочая температура: 2°C
Максимальная рабочая температура: 45°C
Размер (Выс. Шир. Глуб.): 390 x 140 x 340 (мм)
Размер накопительного бака (Выс. x Диамет.): 380 x 280 (мм)
Тип накопительного бака: 3.2G (12 Л)
Тип мембраны: TFC-75F, 75GPD, (280 Л/день), 0.0001
Кран для фильтрованной воды: Одноходовой
Произведено из материалов соответствующих FDA CFR-21
Произведено в ЕС

Rp55139715 series specification:

Filtration stages: 5
Filter cartridge service life: 3 - 6 months
RO membrane service life: 30 - 36 months
Post RO cartridge service life: 6 - 12 months
Working pressure: 2.8 - 6 bar
Minimal working temperature: 2°C
Maximum working temperature: 45°C
System dimensions (Height x Width x Depth): 390 x 140 x 340 (mm)
Tank dimensions (Height x Diameter): 380 x 280 (mm)
Tank capacity: 3.2G, (12 L)
RO membrane type: TFC-75F, 75GPD, (280 L/dienn), mkm0.0001
Filtered water faucet: One way
Made from materials FDA CFR-21
Made in EU

Sešu pakāpju reversās osmozes filtrācijas sistēma Aquafilter ШЕСТИСТУПЕНЧАТАЯ ФИЛЬТРАЦИОННАЯ СИСТЕМА ОБРАТНОГО ОСМОСА AQUAFILTER SIX-STAGE REVERSE OSMOSIS FILTRATION SYSTEM AQUAFILTER



Made in EU



Vispārīgs apraksts:

Sešu pakāpju sistēma tiek aprīkota ar trīs pirmsattīrīšanas filtriem. Osmotiskā membrāna attīra ūdeni no 99% piesārņojuma t.sk. baktērijām un vīrusiem (0.0001 mkm un lielākus). Postfiltrs AICRO no kokosu riekstu čaulas uzlabo ūdens smaržu un garšu. Papildus komplektā ietilpst mineralizators AIMRO, kas bagātina ūdeni ar cilvēkam nepieciešamiem mikroelementiem. Filtrācijas sistēma tiek uzstādīta zem izlietnes un ir nepieciešams pieslēgums pie kanalizācijas.

Общее описание:

Шестиступенчатая система оснащена тремя фильтрами предварительной очистки. Осмотическая мембрана удаляет до 99% всех загрязнений, в том числе бактерии и вирусы (0.0001 мкм и больших). Постфильтр AIMRO, из активированного угля из скорлупы кокосовых орехов улучшает вкус и запах воды. Дополнительно в комплект системы входит минерализатор AICRO который обогащает воду необходимыми микроэлементами. Система фильтрации устанавливается под раковиной и необходимо подключение к канализации.

Komplektācija:

- FCPS5 mehāniskais kārtiņdzis, 5 mkm
- FCCA kārtiņdzis no granulētās aktivētās kokosriekstu čaulas ogles
- FCCBL kārtiņdzis no aktivētās oglesbloka
- TFC-75F RO membrāna
- AICRO postfiltra granulētās aktivētās kokosriekstu čaulas ogles kārtiņdzis
- AIMRO mineralizācijas kārtiņdzis
- hromēts misiņa krāns filtrētā ūdenim ar keramisko kārtiņdzi.
- ūdens tvertne
- nepieciešamie pieslēgumi
- atslēga
- kartona iepakojums

Комплектация:

- FCPS5 механический картридж, 5 мкм
- FCCA картридж с гранулированным активированным углем из скорлупы кокосовых орехов
- FCCBL картридж активированного угольного блока
- TFC-75F RO мембрана
- AICRO Картриджи из гранулированного активированного угля из скорлупы кокосовых орехов
- AIMRO минерализирующий картридж
- хромированный латунный кран скерамическим картриджем для фильтрованной воды.
- накопительный бак
- необходимые подключения
- ключ
- картонная упаковка

General description:

Six-stage reverse osmosis system includes three pre filtration cartridges. Reverse osmosis membrane removes up to 99% contaminants from water including bacteria and viruses (0.0001 mkm and larger). AICRO GAC post filter made from coconut shell activated carbon improves odor and taste of filtered water. Additionally is equipped with AIMRO mineralizing cartridge that enriches water with necessary to human minerals. Systems can be placed undercounter and needs connection to sewage pipe.

Set includes:

- FCPS5 sediment cartridge, 5 mkm
- FCCA coconut shell GAC cartridge
- FCCBL activated carbon block cartridge
- TFC-75F RO membrane
- AICRO coconut shell activated GAC cartridge
- chrome plated brass faucet for filtered water with ceramic ball
- water tank
- necessary connections
- wrench
- color box



Artikuls / Артикул / Code	Modelis / Модель / Model	Izmērs / Размер / Size	Filt. pakāpes / Ур. филтър. / Filtr. stages	Iepak. gab. / Кол-во упак. / Packing pcs.
---------------------------------	--------------------------------	------------------------------	---	---

59702 Rx65139415 10" 6 1

Rx65139415 sērijas specifikācija:

Filtrāciju pakāpes: 6
Kārtiņdzi kalpošanas ilgums: 3 - 6 mēneši
Membrānas kalpošanas ilgums: 30 - 36 mēneši
Postfiltra AICRO kalpošanas ilgums: 6 - 12 mēneši
Mineralizācijas AIMRO kārtiņdža kalpošanas ilgums: 6 - 12 mēneši
Darba spiediens: 2.8 - 6 bar
Minimālā darba temperatūra: 2°C
Maksimālā darba temperatūra: 45°C
Izmērs (Augst. x Plat. x Dziļ.): 450 x 150 x 450 (mm)
Ūdens tvertnes izmērs (Augst. x Diam.): 380 x 280 (mm)
Ūdens tvertnes tips: 3.2G, (12 L)
Membrānas tips: TFC-75F, 75GPD, (280 L/dienn), 0.0001 mkm
Krāns filtrētā ūdenim: Viengaitas
Ražots no FDA CFR-21 atbilstošiem materiāliem
Ražots ES

Спецификация серии Rx65139415:

Степени фильтрации: 6
Срок службы картриджей: 3 - 6 месяцев
Срок службы мембраны: 30 - 36 месяцев
Срок службы пост фильтра: 6 - 12 месяцев
Срок службы минерализационного картриджа: 6 - 12 месяцев
Рабочее давление: 2.8 - 6 bar
Минимальная рабочая температура: 2°C
Максимальная рабочая температура: 45°C
Размер (Выс. Шир. Глуб.): 450 x 150 x 450 (мм)
Размер накопительного бака (Выс. x Диамет.): 380 x 280 (мм)
Тип накопительного бака: 3.2G (12 Л)
Тип мембраны: TFC-75F, 75GPD, (280 Л/день), 0.0001 mkm
Кран для фильтрованной воды: Одноходовой
Произведено из материалов соответствующих FDA CFR-21
Произведено в ЕС

Rx65139415 series specification:

Filtration stages: 6
Filter cartridge service life: 3 - 6 months
RO membrane service life: 30 - 36 months
Post RO cartridge service life: 6 - 12 months
Mineralization cartridge service life: 6 - 12 months
Working pressure: 2.8 - 6 bar
Minimal working temperature: 2°C
Maximum working temperature: 45°C
System dimensions (Height x Width x Depth): 450 x 150 x 450 (mm)
Tank dimensions (Height x Diameter): 380 x 280 (mm)
Tank capacity: 3.2G, (12 L)
RO membrane type: TFC-75F, 75GPD, (280 L/dienn), 0.0001mkm
Filtered water faucet: One way
Made from materials FDA CFR-21
Made in EU

Sešu pakāpju reversās osmozes filtrācijas sistēma ar sūkni Aquafilter ШЕСТИСТУПЕНЧАТАЯ ФИЛЬТРАЦИОННАЯ СИСТЕМА ОБРАТНОГО ОСМОСА С НАСОСОМ AQUAFILTER SIX-STAGE REVERSE OSMOSIS FILTRATION SYSTEM WITH PUMP AQUAFILTER

Vispārīgs apraksts:

Sešu pakāpju sistēma tiek aprīkota ar trīs pirmsattīršanas filtraiem. Osmotiskā membrāna attīra ūdeni no 99% piesārņojuma t.sk. baktērijām un vīrusiem (0.0001 mkm un lielākus). Postfiltrs AICRO no kokosu riekstu čaulas uzlabo ūdens smaržu un garšu. Papildus komplektā ietilpst mineralizators AIMRO, kas bagātina ūdeni ar cilvēkam nepieciešamiem mikroelementiem. Filtrācijas sistēma tiek uzstādīta zem izlietnes un ir nepieciešams pieslēgums pie kanalizācijas. Sistēma tiek aprīkota ar ūdens sūkni, kas palielina ūdens spiedienu, gadījumā, ja tas ir zem 2.8 bāriem.

Komplektācija:

- FCPS5 mehāniskais kārtiņdžs, 5 mkm
- FCCA kārtiņdžs no granulētās aktivētās kokosriekstu čaulas ogles
- FCCBL kārtiņdžs no aktivētās oglesbloka
- TFC-75F RO membrāna
- AICRO postfiltra granulētās aktivētās kokosriekstu čaulas ogles kārtiņdžs
- AIMRO mineralizācijas kārtiņdžs
- hromēts misiņa krāns filtrētā ūdenim ar keramisko kārtiņdžu.
- ūdens tvertne
- sūknis
- nepieciešamie pieslēgumi
- atslēga
- kartona iepakojums

Общее описание:

Шестиступенчатая система оснащена тремя фильтрами предварительной очистки. Осмотическая мембрана удаляет до 99% всех загрязнений, в том числе бактерии и вирусы (0.0001 мкм и больших). Постфильтр AIMRO, из активированного угля из скорлупы кокосовых орехов улучшает вкус и запах воды. Дополнительно в комплект системы входит минерализатор AICRO который обогащает воду необходимыми микроэлементами. В комплект системы входит насос повышающий давление воды в случае если оно не превышает 2,8 бара. Система фильтрации устанавливается под раковиной и необходимо подключение к канализации.

Комплектация:

- FCPS5 механический картридж, 5 мкм
- FCCA картридж с гранулированным активированным углем из скорлупы кокосовых орехов
- FCCBL картридж активированного угольного блока
- TFC-75F RO мембрана
- AICRO Картриджи из гранулированного активированного угля из скорлупы кокосовых орехов
- AIMRO минерализирующий картридж
- хромированный латунный кран с керамическим картриджем для фильтрованной воды.
- накопительный бак
- насос
- необходимые подключения
- ключ
- картонная упаковка

General description:

Six-stage reverse osmosis system includes three pre filtration cartridges. Reverse osmosis membrane removes up to 99% contaminants from water including bacteria and viruses (0.0001 mkm and larger). AICRO GAC post filter made from coconut shell activated carbon improves odor and taste of filtered water. Additionally is equipped with AIMRO mineralizing cartridge that enriches water with necessary to human minerals. RO system is equipped with booster pump, that increase water inlet pressure in case if it is lower than 2.8 bar. Systems can be placed undercounter and needs connection to sewage pipe.

Set includes:

- FCPS5 sediment cartridge, 5 mkm
- FCCA coconut shell GAC cartridge
- FCCBL activated carbon block cartridge
- TFC-75F RO membrane
- AICRO coconut shell activated GAC cartridge
- chrome plated brass faucet for filtered water with ceramic ball
- water tank
- pump
- necessary connections
- wrench
- color box



Made in EU



Artikuls / Артикул / Code	Modelis / Модель / Model	Izmērs / Размер / Size	Filt. pakāpes / Ур. фильтр. / Filtr. stages	Iepak. gab. / Кол-во упак. / Packing pcs.
59702P	Rp65139715	10"	6	1

Rp65139715 sērijas specifikācija:

Filtrāciju pakāpes: 6
Kārtiņdžu kalpošanas ilgums: 3 - 6 mēneši
Membrānas kalpošanas ilgums: 30 - 36 mēneši
Postfiltra AICRO kalpošanas ilgums: 6 - 12 mēneši
Mineralizācijas AIMRO kārtiņdža kalpošanas ilgums: 6 - 12 mēneši
Darba spiediens: 2.8 - 6 bar
Minimālā darba temperatūra: 2°C
Maksimālā darba temperatūra: 45°C
Izmērs (Augst. x Plat. x Dziļ.): 470 x 230 x 450 (mm)
Ūdens tvertnes izmērs (Augst. x Diam.): 380 x 280 (mm)
Ūdens tvertnes tips: 3.2G, (12 L)
Membrānas tips: TFC-75F, 75GPD, (280 L/dienn), 0.0001 mkm
Krāns filtrētā ūdenim: Viengaitas
Ražots no FDA CFR-21 atbilstošiem materiāliem
Ražots ES

Спецификация серии Rp65139715:

Степени фильтрации: 6
Срок службы картриджей: 3 - 6 месяцев
Срок службы мембраны: 30 - 36 месяцев
Срок службы пост фильтра: 6 - 12 месяцев
Срок службы минерализационного картриджа: 6 - 12 месяцев
Рабочее давление: 2.8 - 6 бар
Минимальная рабочая температура: 2°C
Максимальная рабочая температура: 45°C
Размер (Выс. Шир. Глуб.): 470 x 230 x 450 (мм)
Размер накопительного бака (Выс. x Диамет.): 380 x 280 (мм)
Тип накопительного бака: 3.2G (12 Л)
Тип мембраны: TFC-75F, 75GPD, (280 Л/день), 0.0001 mkm
Кран для фильтрованной воды: Одноходовой
Произведено из материалов соответствующих FDA CFR-21
Произведено в ЕС

Rp65139715 series specification:

Filtration stages: 6
Filter cartridge service life: 3 - 6 months
RO membrane service life: 30 - 36 months
Post RO cartridge service life: 6 - 12 months
Mineralization cartridge service life: 6 - 12 months
Working pressure: 2.8 - 6 bar
Minimal working temperature: 2°C
Maximum working temperature: 45°C
System dimensions (Height x Width x Depth): 470 x 230 x 450 (mm)
Tank dimensions (Height x Diameter): 380 x 280 (mm)
Tank capacity: 3.2G, (12 L)
RO membrane type: TFC-75F, 75GPD, (280 L/dienn), 0.0001mkm
Filtered water faucet: One way
Made from materials FDA CFR-21
Made in EU

Septiņu pakāpju reversās osmozes filtrācijas sistēma Aquafilter СЕМИСТУПЕНЧАТАЯ ФИЛЬТРАЦИОННАЯ СИСТЕМА ОБРАТНОГО ОСМОСА AQUAFILTER SEVEN-STAGE REVERSE OSMOSIS FILTRATION SYSTEM AQUAFILTER



Vispārīgs apraksts:

Septiņu pakāpju sistēma tiek aprīkota ar trīs pirmsattīršanas filtraiem. Osmotiskā membrāna attīra ūdeni no 99% piesārņojuma t.sk. baktērijām un vīrusiem (0.0001 mkm un lielākus). Postfiltrs AICRO no kokosu riekstu čaulas uzlabo ūdens smaržu un garšu. Papildus komplektā ietilpst mineralizators AIMRO, kas bagātina ūdeni ar cilvēkam nepieciešamiem mikroelementiem. AIFIR2000 kas pozitīvi ietekmē daudzus fizioloģiskus procesus un normalizē pH līmeni. Filtrācijas sistēma tiek uzstādīta zem izlietnes un ir nepieciešams pieslēgums pie kanalizācijas.

Общее описание:

Семиступенчатая система оснащена тремя фильтрами предварительной очистки. Осмотическая мембрана удаляет до 99% всех загрязнений, в том числе бактерии и вирусы (0.0001 мкм и больших). Постфильтр Ионизированная вода легко усваивается организмом человека, положительно влияет на многие физиологические процессы и нормализует уровень AIFIR2000, который обогащает воду необходимыми микроэлементами и ионизирующий картридж AIMRO, из активированного угля из скорлупы кокосовых орехов улучшает вкус и запах воды. Дополнительно в комплект системы входит минерализатор AICRO pH. Система фильтрации устанавливается под раковиной и необходимо подключение к канализации.

General description:

Seven-stage reverse osmosis system includes three pre filtration cartridges. Reverse osmosis membrane removes up to 99% contaminants from water including bacteria and viruses (0.0001 mkm and larger). AICRO GAC post filter made from coconut shell activated carbon improves odor and taste of filtered water. Additionally is equipped with AIMRO mineralizing cartridge that enriches water with necessary to human minerals and AIFIR2000 negative ionizer cartridge with negative ionized ceramic media. Negatively ionized water easily absorbed by human body, positively affects many physiological processes and balances pH level. Systems can be placed undercounter and needs connection to sewage pipe.

Komplektācija:

- FCPS5 mehāniskais kārtiņdžs, 5 mkm
- FCCA kārtiņdžs no granulētas aktivētās kokosriekstu čaulas ogles
- FCCBL kārtiņdžs no aktivētās oglesbloka
- TFC-75F RO membrāna
- AICRO postfiltra granulētās aktivētās kokosriekstu čaulas ogles kārtiņdžs
- AIMRO mineralizācijas kārtiņdžs
- AIFIR2000 jonizācijas kārtiņdžs
- hromēts misiņa krāns filtrētā ūdenim ar keramisko kārtiņdžu.
- ūdens tvertne
- nepieciešami pieslēgumi
- atslēga
- kartona iepakojums

Комплектация:

- FCPS5 механический картридж, 5 мкм
- FCCA картридж с гранулированным активированным углем из скорлупы кокосовых орехов
- FCCBL картридж активированного угольного блока
- TFC-75F RO мембрана
- AICRO Картридж из гранулированного активированного угля из скорлупы кокосовых орехов
- AIMRO минерализирующий картридж
- AIFIR2000 ионизирующий картридж
- хромированный латунный кран скерамическим картриджем для фильтрованной воды.
- накопительный бак
- необходимые подключения
- ключ
- картонная упаковка

Set includes:

- FCPS5 sediment cartridge, 5 mkm
- FCCA coconut shell GAC cartridge
- FCCBL activated carbon block cartridge
- TFC-75F RO membrane
- AICRO coconut shell activated GAC cartridge
- AIFIR2000 ionizing cartridge
- chrome plated brass faucet for filtered water with ceramic ball
- water tank
- necessary connections
- wrench
- color box



Artikuls / Артикул / Code	Modelis / Модель / Model	Izmērs / Размер / Size	Filt. pakāpes / Ур. фильтр. / Filtr. stages	Iepak. gab. / Кол-во упак. / Packing pcs.
59704	Rx75139415	10"	7	1

Rx75139415 sērijas specifikācija:

Filtrāciju pakāpes: 7
Kārtiņdžu kalpošanas ilgums: 3 - 6 mēneši
Membrānas kalpošanas ilgums: 30 - 36 mēneši
Postfiltra AICRO kalpošanas ilgums: 6 - 12 mēneši
Mineralizācijas AIMRO kārtiņdža kalpošanas ilgums: 6 - 12 mēneši
Jonizējošā AIFIR2000 kārtiņdža kalpošanas ilgums: 6 - 12 mēneši
Darba spiediens: 2.8 - 6 bar
Minimālā darba temperatūra: 2°C
Maksimālā darba temperatūra: 45°C
Izmērs (Augst. x Plat. x Dziļ.): 470 x 230 x 450 (mm)
Ūdens tvertnes izmērs (Augst. x Diam.): 380 x 280 (mm)
Ūdens tvertnes tips: 3.2G, (12 L)
Membrānas tips: TFC-75F, 75GPD, (280 L/dienn), 0.0001 mkm
Krāns filtrētā ūdenim: Viengaitas
Ražots no FDA CFR-21 atbilstošiem materiāliem
Ražots ES

Спецификация серии Rx75139415:

Степени фильтрации: 7
Срок службы картриджей: 3 - 6 месяцев
Срок службы мембраны: 30 - 36 месяцев
Срок службы пост фильтра: 6 - 12 месяцев
Срок службы минерализационного картриджа: 6 - 12 месяцев
Срок службы ионизирующего картриджа: 6 - 12 месяцев
Рабочее давление: 2.8 - 6 бар
Минимальная рабочая температура: 2°C
Максимальная рабочая температура: 45°C
Размер (Выс. Шир. Глуб.): 470 x 230 x 450 (мм)
Размер накопительного бака (Выс. x Диамет.): 380 x 280 (мм)
Тип накопительного бака: 3.2G (12 Л)
Тип мембраны: TFC-75F, 75GPD, (280 Л/день), 0.0001 mkm
Кран для фильтрованной воды: Одноходовой
Произведено из материалов соответствующих FDA CFR-21
Произведено в ЕС

Rx75139415 series specification:

Filtration stages: 7
Filter cartridge service life: 3 - 6 months
RO membrane service life: 30 - 36 months
Post RO cartridge service life: 6 - 12 months
Mineralization cartridge service life: 6 - 12 months
Ionizing cartridge service life: 6 - 12 months
Working pressure: 2.8 - 6 bar
Minimal working temperature: 2°C
Maximum working temperature: 45°C
System dimensions (Height x Width x Depth): 470 x 320 x 450 (mm)
Tank dimensions (Height x Diameter): 380 x 280 (mm)
Tank capacity: 3.2G, (12 L)
RO membrane type: TFC-75F, 75GPD, (280 L/dienn), 0.0001mkm
Filtered water faucet: One way
Made from materials FDA CFR-21
Made in EU

Septiņu pakāpju reversās osmozes filtrācijas sistēma ar sūkni Aquafilter СЕМИСТУПЕНЧАТА ФИЛЬТРАЦИОННАЯ СИСТЕМА ОБРАТНОГО ОСМОСА С НАСОСOM AQUAFILTER SEVEN-STAGE REVERSE OSMOSIS FILTRATION SYSTEM WITH PUMP AQUAFILTER



Made in EU



Vispārīgs apraksts:

Septiņu pakāpju sistēma tiek aprīkota ar trīs pirmsattīrīšanas filtraiem. Osmotiskā membrāna attīra ūdeni no 99% piesārņojuma t.sk. baktērijām un vīrusiem (0.0001 mkm un lielākus). Postfiltrs AICRO no kokosu riekstu čaulas uzlabo ūdens smaržu un garšu. Papildus komplektā ietilpst mineralizators AIMRO, kas bagātina ūdeni ar cilvēkam nepieciešamiem mikroelementiem unbiokeramiskais jonizācijas kartridžs AIFIR2000, kas pozitīvi ietekmē daudzus fizioloģiskus procesus un normalizē pH līmeni. Sistēma tiek aprīkota ar ūdens sūkni, kas palielina ūdens spiedienu, gadījumā, ja tas ir zem 2.8 bāriem. Filtrācijas sistēma tiek uzstādīta zem izlītnes un ir nepieciešams pieslēgums pie kanalizācijas.

Общее описание:

Семиступенчатая система оснащена тремя фильтрами предварительной очистки. Осмотическая мембрана удаляет до 99% всех загрязнений, в том числе бактерии и вирусы (0.0001 мкм и больших). Постфильтр AIMRO, из активированного угля из скорлупы кокосовых орехов улучшает вкус и запах воды. Дополнительно в комплект системы входит минерализатор AICRO который обогащает воду необходимыми микроэлементами и ионизирующий картридж AIFIR2000. Ионизированная вода легко усваивается организмом человека, положительно влияет на многие физиологические процессы и нормализует уровень pH. В комплект системы входит насос повышающий давление воды в случае если оно не превышает 2,8 бара. Система фильтрации устанавливается под раковиной необходимо подключение к канализации.

Komplektācija:

- FCPS5 mehāniskais kārtidžs, 5 mkm
- FCCA kārtidžs no granulētās aktivētās kokosriekstu čaulas ogles
- FCCBL kārtidžs no aktivētās oglesbloka
- TFC-75F RO membrāna
- AICRO postfilta granulētās aktivētās kokosriekstu čaulas ogles kārtidžs
- AIMRO mineralizācijas kārtidžs
- AIFIR2000 jonizācijas kārtidžs
- hromēts misiņa krāns filtrētā ūdenim ar keramisko kārtidžu.
- ūdens tvertne
- sūknis
- nepieciešamie pieslēgumi
- atslēga
- kartona iepakojums

Комплектация:

- FCPS5 механический картридж, 5 мкм
- FCCA картридж с гранулированным активированным углем из скорлупы кокосовых орехов
- FCCBL картридж активированного угольного блока
- TFC-75F RO мембрана
- AICRO Картриджи из гранулированного активированного угля из скорлупы кокосовых орехов
- AIMRO минерализирующий картридж
- AIFIR2000 ионизирующий картридж
- хромированный латунный кран скерамическим картриджем для фильтрованной воды.
- накопительный бак
- насос
- необходимые подключения
- ключ
- картонная упаковка



General description:

Seven-stage reverse osmosis system includes three prefiltration cartridges. Reverse osmosis membrane removes upto 99% contaminants from water including bacteria and viruses (0.0001 mkm and larger). AICRO GAC post filter made from coconut shell activated carbon improves odor and taste of filtered water. Additionally is equipped with AIMRO mineralizing cartridge that enriches water with necessary to human minerals and AIFIR2000 negative ionizer cartridge with negative ionized ceramic media. Negatively ionized water easily absorbed by human body, positively affects many physiological processes and balances pH level. RO system is equipped with booster pump, that increase water inlet pressure in case if it is lower than 2.8 bar. Systems can be placed under counter and needs connection to sewage pipe.

Set includes:

- FCPS5 sediment cartridge, 5 mkm
- FCCA coconut shell GAC cartridge
- FCCBL activated carbon block cartridge
- TFC-75F RO membrane
- AICRO coconut shell activated GAC cartridge
- AIFIR2000 ionizing cartridge
- chrome plated brass faucet for filtered water with ceramic ball
- water tank
- pump
- necessary connections
- wrench
- color box

Artikuls / Артикул / Code	Modelis / Модель / Model	Izmērs / Размер / Size	Filt. pakāpes / Ур. филтгр. / Filtr. stages	Iepak. gab. / Кол-во упак. / Packing pcs.
59704P	Rp75139715	10"	7	1

Rp75139715 sērijas specifikācija:

Filtrāciju pakāpes: 7
Kārtidžu kalpošanas ilgums: 3 - 6 mēneši
Membrānas kalpošanas ilgums: 30 - 36 mēneši
Postfiltra AICRO kalpošanas ilgums: 6 - 12 mēneši
Mineralizācijas AIMRO kārtidža kalpošanas ilgums: 6 - 12 mēneši
Jonizējošā AIFIR2000 kārtidža kalpošanas ilgums: 6 - 12 mēneši
Darba spiediens: 2.8 - 6 bar
Minimālā darba temperatūra: 2°C
Maksimālā darba temperatūra: 45°C
Izmērs (Augst. x Plat. x Dziļ.): 470 x 230 x 450 (mm)
Ūdens tvertnes izmērs (Augst. x Diam.): 380 x 280 (mm)
Ūdens tvertnes tips: 3.2G, (12 L)
Membrānas tips: TFC-75F, 75GPD, (280 L/dienn), 0.0001 mkm
Krāns filtrētā ūdenim: Viengaitas
Ražots no FDA CFR-21 atbilstošiem materiāliem
Ražots ES

Спецификация серии Rp75139715:

Степени фильтрации: 7
Срок службы картриджей: 3 - 6 месяцев
Срок службы мембраны: 30 - 36 месяцев
Срок службы пост фильтра: 6 - 12 месяцев
Срок службы минерализационного картриджа: 6 - 12 месяцев
Срок службы ионизирующего картриджа: 6 - 12 месяцев
Рабочее давление: 2.8 - 6 бар
Минимальная рабочая температура: 2°C
Максимальная рабочая температура: 45°C
Размер (Выс. Шир. Глуб.): 470 x 230 x 450 (мм)
Размер накопительного бака (Выс. x Диамет.): 380 x 280 (мм)
Тип накопительного бака: 3.2G (12 Л)
Тип мембраны: TFC-75F, 75GPD, (280 Л/день), 0.0001 mkm
Кран для фильтрованной воды: Одноходовой
Произведено из материалов соответствующих FDA CFR-21
Произведено в ЕС

Rp75139715 series specification:

Filtration stages: 7
Filter cartridge service life: 3 - 6 months
RO membrane service life: 30 - 36 months
Post RO cartridge service life: 6 - 12 months
Mineralization cartridge service life: 6 - 12 months
Ionizing cartridge service life: 6 - 12 months
Working pressure: 2.8 - 6 bar
Minimal working temperature: 2°C
Maximum working temperature: 45°C
System dimensions (Height x Width x Depth): 470 x 320 x 450 (mm)
Tank dimensions (Height x Diameter): 380 x 280 (mm)
Tank capacity: 3.2G, (12 L)
RO membrane type: TFC-75F, 75GPD, (280 L/dienn), 0.0001 mkm
Filtered water faucet: One way
Made from materials FDA CFR-21
Made in EU

Filtrācijas sistēmu saistītas preces СОПУТСТВУЮЩИЕ ТОВАРЫ ДЛЯ СИСТЕМ ФИЛЬТРАЦИИ WATER FILTRATION SYSTEMS RELATED

RO sistēmu saistītas preces / Сопутствующие товары для систем ОО/ Related products for RO systems



59960

OR-H10-1

Gumijas blīves komplekts /
Комплект
уплотнительных колец /
Set of O-rings



59001

FXWR1-BL

Atslēga filtra korpusam /
Ключ для корпуса фильтра /
Filter housing wrench



59947

SEWBV1414

Lodveida ventilis /
Шаровой кран /
Ball valve



59934

FT06

Misiņa adapteris /
Латунный адаптер /
Brass coupling



59969

AIMIAO2

Ūdens noplūdes detektors /
Датчик утечки воды /
Water leak detector



59734

PLV-0104-50_K

Spiediena ierobežotājs
(< 3.5 bar) /
Ограничитель
давления (< 3.5 bar.) /
Water pressure reductor
(< 3.5 bar.)



59917

SC500B14

Drenāžas apskava /
Дренажный хомут /
Drain clamp



59948J

S-3000WJG

Četrķaitas vārsts /
4-х ходовой клапан /
Four way valve



59919J

AQ-FR-420

Plūsmas ierobežotājs /
Ограничитель потока /
Flow restrictor



59978

AQ-HP1000-B

Zema spiediena rādītājs /
Датчик высокого давления /
High pressure switch



59979

AQ-LP1000-B

Augsta spiediena rādītājs /
Датчик низкого
давления Low pressure
switch



59004-17A

M120501-T17

Barošanas bloks /
Power supply /
Блок питания



59004D

M1207515_K

Sūknis RO sistēmām /
RO booster pump /
Насос для систем
Обратного Осмоса



59004

AFXPOMP

Sūknis RO sistēmām /
RO booster pump set /
Насос для систем
Обратного Осмоса



59005

AFXPOMP-4

Sūkņa komplekts /
Комплект насоса /
Pump complete set



59583

PRO3200P

Ūdens tvertne 12 lit. /
Water storage tank 12 liters /
Накопительный бак 12
лит.



59576

PRO4000W

Ūdens tvertne 15 lit. /
Water storage tank
15 liters /
Накопительный
бак 15 лит.



59578 vai 59579

PRO4200N vai PRO7700N

Ūdens tvertne 42 lit.
vai 76 lit. /
Water storage tank
42 liters or 76 liters /
Накопительный бак
42 лит. или 76 лит.



59515

FXFCH5

Viengaitas hromēts krāns filtrētām
ūdenim ar keramisko kārtidžu /
Однопозиционный
хромированный кран для
фильтрованной воды с
керамическим картриджем /
Single chrome plated faucet
for filtered water with
ceramic ball



59514

FXFCH5

Divgaitas hromēts krāns filtrētām
ūdenim ar keramisko kārtidžu /
Двухпозиционный
хромированный кран для
фильтрованной воды с
керамическим картриджем /
Double chrome plated faucet
for filtered water with
ceramic ball



59511

FHFCH17-C

Viengaitas hromēts krāns filtrētām
ūdenim ar keramisko kārtidžu /
Однопозиционный
хромированный кран для
фильтрованной воды с
керамическим картриджем /
Single chrome plated faucet
for filtered water with
ceramic ball



59505

FXFCH16-C

Divgaitas hromēts krāns filtrētām
ūdenim ar keramisko kārtidžu /
Двухпозиционный
хромированный кран для
фильтрованной воды с
керамическим картриджем /
Double chrome plated faucet
for filtered water with
ceramic ball



59131K1

FP3-CRT

Kārtidžu maiņas komplekts
RO sistēmām /
Сменный комплект для
систем ОО /
Cartridge set for RO systems

Mehāniskie polipropilēna šķiedras kārtiņi Aquafilter FCPS sērijas МЕХАНИЧЕСКИЕ КАРТРИДЖИ ИЗ ПОЛИПРОПИЛЕНОВОГО ВОЛОКНА АQUAFILTER СЕРИИ FCPS SEDIMENT MELT-BLOWN POLYPROPYLENE CARTRIDGES AQUAFILTER FCPS SERIES



Vispārīgs apraksts:

Kārtiņi no polipropilēna šķiedras. Kārtiņi tiek raksturoti ar rūpīgu netīrumu filtrāciju pie maziem ūdens spiediena zudumiem. Attīra ūdeni no smiltīm, dūņām, rūsas un citiem mehāniskiem netīrumiem.

Pielietojums:

- nogulsnes
- smiltis
- dūņas
- rūsa
- pārējās suspendētās vielas
- aukstajam ūdenim

Общее описание:

Картриджи из полипропиленового волокна. Картриджи характеризуются тщательной фильтрацией загрязнений при минимальной потере давления. Очищают воду от песка, ржавчины, примесей и других механических загрязнений.

Применение:

- осадок
- песок
- ил
- ржавчина
- прочие взвешенные вещества
- для холодной воды

General description:

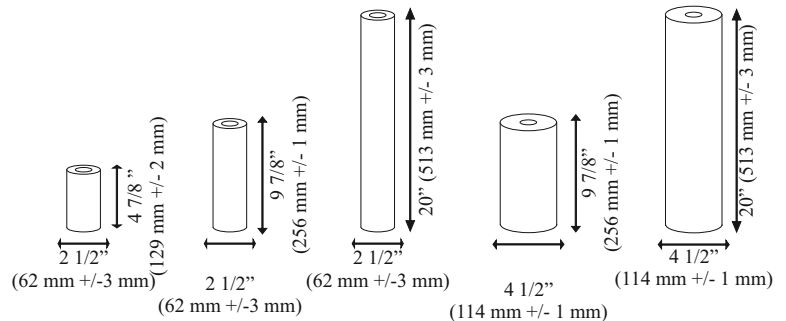
Sediment cartridges made of polypropylene fibers designed for first stage filtration with potable water. Cartridges characterize with excellent sediment absorption of sand, silt, rust and suspended solids from potable water. Polypropylene fibers are chemicals resistant and prevent development of microorganisms.

Application:

- sediments
- sand
- silt
- rust
- other suspended solids
- cold water use



Artikuls / Артикул / Code	Modelis / Модель / Model	Izmērs / Размер / Size	Mikroni / Микрон / Microns	Iepak. gab. / Кол-во упак./ Packing pcs.
*	FCPS1-5	5"	1	100
59607	FCPS5-5	5"	5	100
59622	FCPS20-5	5"	20	100
59623	FCPS50-5	5"	50	100
59601	FCPS1	10"	1	50
59605	FCPS5	10"	5	50
59610	FCPS10	10"	10	50
59620	FCPS20	10"	20	50
59650	FCPS50	10"	50	50
59614	FCPS1-L	20"	1	25
59615	FCPS5-L	20"	5	25
59616	FCPS20-L	20"	20	25
59617	FCPS50-L	20"	50	25
59624	FCPS1M10B	10"BB	1	12
59625	FCPS5M10B	10"BB	5	12
59626	FCPS20M10B	10"BB	20	12
59629	FCPS50M10B	10"BB	50	12
59631	FCPS1M20B	20"BB	1	6
59627	FCPS5M20B	20"BB	5	6
59628	FCPS20M20B	20"BB	20	6
59630	FCPS50M20B	20"BB	50	6



FCPS sērijas specifikācija:

Augstums: 5", 10", 20", 10"BB, 20"BB
 Diametrs: 2.1/2", 4.1/2"
 Nominālais poru izmērs: 1, 5, 10, 20, 50 mikroni
 Kalpošanas ilgums: 3 - 6 mēneši (atkarīgs no ūdens piesārņojuma līmeņa)
 Minimālā darba temperatūra: 2°C
 Maksimālā darba temperatūra: 45°C
 Izmērs (Augst. x Diam.) 5": 129 (+/-2) x 62 (+/-3) (mm)
 Izmērs (Augst. x Diam.) 10": 256 (+/-1) x 62 (+/-3) (mm)
 Izmērs (Augst. x Diam.) 20": 513 (+/-3) x 62 (+/-3) (mm)
 Izmērs (Augst. x Diam.) 10"BB: 256 (+/-1) x 114 (+/-1) (mm)
 Izmērs (Augst. x Diam.) 20"BB: 513 (+/-3) x 114 (+/-1) (mm)
 Atbilstība FDA CFR Title 21
 Sertifikācija NSF
 Ražots ES

Спецификация серии FCPS:

Высота: 5", 10", 20", 10"BB, 20"BB
 Диаметр: 2.1/2", 4.1/2"
 Номинальный размер пор: 1, 5, 10, 20, 50 микрон
 Срок службы: 3 - 6 месяцев (зависит от уровня загрязнения воды)
 Минимальная рабочая температура: 20°C
 Максимальная рабочая температура: 45°C
 Размер (Выс. Диам.) 5": 129 x (+/-2) x 62 (+/-3) (mm)
 Размер (Выс. Диам.) 10": 256 x (+/-1) x 62 (+/-3) (mm)
 Размер (Выс. Диам.) 20": 513 x (+/-3) x 62 (+/-3) (mm)
 Размер (Выс. Диам.) 10"х BB: 256 (+/-1) x 114 (+/-1) (mm)
 Размер (Выс. Диам.) 20"х BB: 513 (+/-3) x 114 (+/-1) (mm)
 Соответствие FDA CFR Title 21
 Сертификация NSF
 Произведено в ЕС

FCPS series specification:

Length: 5", 10", 20", 10"BB, 20"BB
 Diameter: 2.1/2", 4.1/2"
 Micron rating: 1, 5, 10, 20, 50 micron
 Filter life: 3 - 6 months (depends on contamination level of water)
 Minimum working temperature: 2°C
 Maximum working temperature: 45°C
 Dimensions (H x OD) 10": 252 (+/-2) x 57 (+/-2) (mm)
 Dimensions (H x OD) 20": 510 (+/-2) x 57 (+/-2) (mm)
 Dimensions (H x OD) 10"BB: 252 (+/-2) x 100 (+/-2) (mm)
 Dimensions (H x OD) 20"BB: 510 (+/-2) x 100 (+/-2) (mm)
 FDA CFR Title 21 compliance
 NSF approved product
 Made in EU

Antimikrobiāli/antibaktēriāli mehāniskie polipropilēna šķiedras kārtidži Aquafilter FCPS-AB sērijas

АНТИМИКРОБНЫЕ/АНТИБАКТЕРИАЛЬНЫЕ МЕХАНИЧЕСКИЕ КАРТРИДЖИ ИЗ ПОЛИПРОПИЛЕНОВОГО ВОЛОКНА AQUAFILTER СЕРИИ FCPS-AB SEDIMENT ANTIMICROBIAL/ANTIBACTERIAL MELT-BLOWN POLYPROPYLENE CARTRIDGES AQUAFILTER FCPS-AB SERIES



Made in EU



Vispārīgs apraksts:

Kārtidži no multizonu polipropilēna šķiedras ar antibaktēriju / antimikrobu pārklājumu pēc BACINIX tehnoloģijas, kas ir balstīta uz nanosudrabu pasargā kārtidžu no baktēriju veidošanās un novērš pelējumu un sēnītes augšanu. Kārtidži tiek raksturoti ar rūpīgu neitrumu filtrāciju pie maziem ūdens spiediena zudumiem. Attīra ūdeni no smiltīm, dūņām, rūsas un citiem mehāniskiem neitrumiem.

Pielietojums:

- nogulsnes
- smiltis
- dūņas
- rūsa
- pārējās suspendētās vielas
- antimikrobiāls / antibakteriāls
- aukstajam ūdenim

Общее описание:

Картриджи из мультizonного полипропиленового волокна с антибактериальным / антимикробным покрытием выполненной по технологии BACINIX, основанной на наносеребре, предохраняет картридж от образования бактерий и развития грибка. Картриджи характеризуются тщательной фильтрацией загрязнений при минимальной потере давления. Очищают воду от песка, ржавчины и других механических загрязнений.

Применение:

- осадок
- песок
- ил
- ржавчина
- прочие взвешенные вещества
- антимикробный / антибактериальный
- для холодной воды

General description:

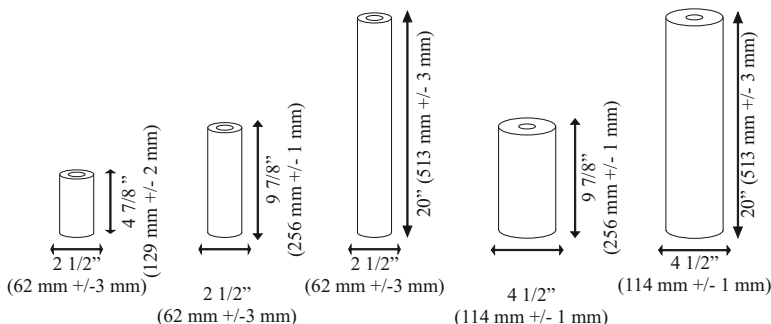
Bacteriostatic polypropylene fiber cartridges. Cartridges contain antibacterial agent, nanosilver based - BACinix™. Cartridges were made from polypropylene with an addition of antimicrobial agent based on silver. They remove sediments such as sand, silt, rust and suspended solids. BACinix™ nanosilver technology protects the cartridges from microbiological growth, increasing cartridges longevity.

Application:

- sediments
- sand
- silt
- rust
- other suspended solids
- antimicrobial / antibacterial
- cold water use



Artikuls / Артикул / Code	Modelis / Модель / Model	Izmērs / Размер / Size	Mikroni / Микрон / Microns	Iepak. gab. / Кол-во упак. / Packing pcs.
59642	FCPS5-AB	10"	5	50
59644	FCPS20-AB	10"	20	50
*	FCPS5-L-AB	20"	5	25
*	FCPS20-L-AB	20"	20	25



FCPS-AB sērijas specifikācija:

Augstums: 10"
Diametrs: 2.1/2"
Nominālais poru izmērs: 5, 20 mikroni
Kalpošanas ilgums: 3 - 6 mēneši (atkarīgi no ūdens piesārņojuma līmeņa)
Minimālā darba temperatūra: 2°C
Maksimālā darba temperatūra: 45°C
Izmērs (Augst. x Diam.) 10": 256 mm (+/- 1 mm) x 62 mm (+/- 3 mm)
Atbilstība FDA CFR Title 21
Sertifikācija NSF
Ražots ES

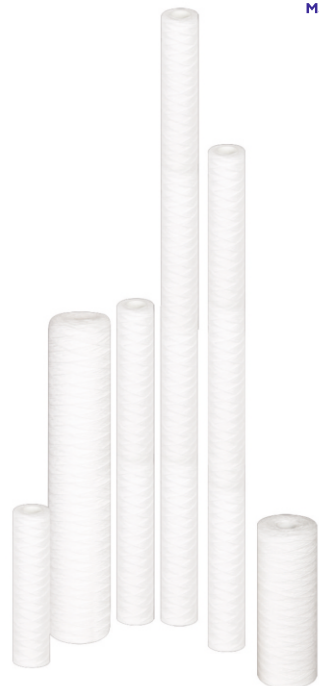
Спецификация серии FCPS-AB:

Высота: 10"
Диаметр: 2.1/2"
Номинальный размер пор: 5, 20 микрон
Срок службы: 3 - 6 месяцев (зависит от уровня загрязнения воды)
Минимальная рабочая температура: 2°C
Максимальная рабочая температура: 45°C
Размер (Выс. Диам.) 10": 256 x mm (+/- 1 mm) x 62 mm (+/- 3 mm)
Соответствие FDA CFR Title 21
Сертификация NSF
Произведено в ЕС

FCPS-AB series specification:

Length: 10", 10"BB, 20"BB
Diameter: 2.1/2", 4.1/2"
Micron rating: 1, 5, 10, 20, 50 micron
Filter life: 3 - 6 months (depends on contamination level of water)
Minimum working temperature: 2°C
Maximum working temperature: 45°C
Dimensions (H x OD) 10": 256 mm (+/- 1 mm) x 62 mm (+/- 3 mm)
FDA CFR Title 21 certified component
NSF certified component
Made in EU

Mehāniskie polipropilēna diega kārtidži Aquafilter FCPP sērijas МЕХАНИЧЕСКИЕ КАРТРИДЖИ ИЗ ПОЛИПРОПИЛЕНОВОГО ШНУРА AQUAFILTER СЕРИИ FCPP SEDIMENT POLYPROPYLENE YARN CARTRIDGES AQUAFILTER FCPP SERIES



Vispārīgs apraksts:

Kārtidži no polipropilēna diegiem, kuri ir uztiņti uz stieņa. Attīra ūdeni no smiltīm, dūņām, rūšas un citiem mehāniskiem netīrumiem. Kārtidža konstrukcija nodrošina filtrējošā elementa blīvuma palielināšanu ūdens plūsmas virzienā.

Pielietojums:

- nogulsnes
- smiltis
- dūņas
- rūsa
- pārējās suspendētās vielas
- aukstajam ūdenim

Общее описание:

Картриджи из полипропиленового шнура намотанного на стержень. Очищают воду от песка, ржавчины, примесей и других механических загрязнений. Конструкция картриджа обеспечивает увеличивающуюся плотность фильтруемого элемента по направлению потока воды.

Применение:

- осадок
- песок
- ил
- ржавчина
- прочие взвешенные вещества
- для холодной воды

General description:

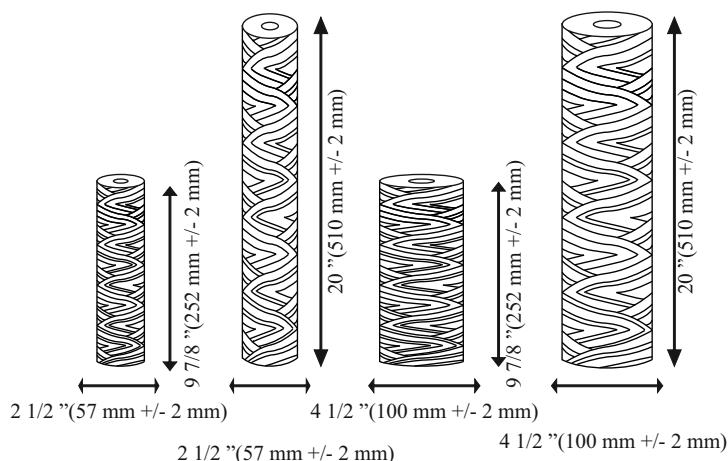
Sediment cartridges made of polypropylene strings designed for first stage filtration with potable water. Cartridges characterize with excellent sediment absorption of sand, silt, rust and suspended solids from potable water.

Application:

- sediments
- sand
- silt
- rust
- other suspended solids
- cold water use



Artikuls / Артикул / Code	Modelis / Модель / Model	Izmērs / Размер / Size	Mikroni / Микрон / Microns	Iepak. gab. / Кол-во упак./ Packing pcs.
59201	FCPP1	10"	1	50
59205	FCPP5	10"	5	50
59210	FCPP10	10"	10	50
59220	FCPP20	10"	20	50
59250	FCPP50	10"	50	50
59251	FCPP1-L	20"	1	25
59252	FCPP5-L	20"	5	25
59253	FCPP10-L	20"	10	25
59254	FCPP20-L	20"	20	25
59255	FCPP50-L	20"	50	25
59256	FCPP100-L	20"	100	25
59226	FCPP5M10B	10"BB	5	18
59227	FCPP20M10B	10"BB	20	18
59228	FCPP5M20B	20"BB	5	9
59229	FCPP20M20	20"BB	20	9



FCPP sērijas specifikācija:

Augstums: 10", 20", 10"BB, 20"BB
Diametrs: 2.1/2", 4.1/2"
Nominālais poru izmērs: 1, 5, 10, 20, 50 mikroni
Kalpošanas ilgums: 3 - 6 mēneši (atkarīgs no ūdens piesārņojuma līmeņa)
Minimālā darba temperatūra: 20C
Maksimālā darba temperatūra: 45oC
Izmērs (Augst. x Diam.) 10": 252 (+/-2) x 57 (+/-2) (mm)
Izmērs (Augst. x Diam.) 20": 510 (+/-2) x 57 (+/-2) (mm)
Izmērs (Augst. x Diam.) 10"BB: 252 (+/-2) x 100 (+/-2) (mm)
Izmērs (Augst. x Diam.) 20"BB: 510 (+/-2) x 100 (+/-2) (mm)
Atbilstība FDA CFR Title 21
Ražots ES

Спецификация серии FCPP:

Высота: 10", 20", 10"BB, 20"BB
Диаметр: 2.1/2", 4.1/2"
Номинальный размер пор: 1, 5, 10, 20, 50 микрон
Срок службы: 3 - 6 месяцев (зависит от уровня загрязнения воды)
Минимальная рабочая температура: 20C
Максимальная рабочая температура: 45oC
Размер (Выс. Диамет.) 10": 252 x (+/-2) x 57 (+/-2) (mm)
Размер (Выс. Диамет.) 20": 510 x (+/-2) x 57 (+/-2) (mm)
Размер (Выс. Диамет.) 10"x BB: 252 (+/-2) x 100 (+/-2) (mm)
Размер (Выс. Диамет.) 20"x BB: 510 (+/-2) x 100 (+/-2) (mm)
Соответствие FDA CFR Title 21
Произведено в ЕС

FCPP series specification:

Length: 10", 10"BB, 20"BB
Diameter: 2.1/2", 4.1/2"
Micron rating: 1, 5, 10, 20, 50 micron
Filter life: 3 - 6 months (depends on contamination level of water)
Minimum working temperature: 2°C
Maximum working temperature: 45°C
Dimensions (H x OD) 10": 252 (+/-2) x 57 (+/-2) (mm)
Dimensions (H x OD) 20": 510 (+/-2) x 57 (+/-2) (mm)
Dimensions (H x OD) 10"BB: 252 (+/-2) x 100 (+/-2) (mm)
Dimensions (H x OD) 20"BB: 510 (+/-2) x 100 (+/-2) (mm)
FDA CFR Title 21 compliant
Made in EU

Antimikrobiāli/antibaktēriāli mehāniskie polipropilēna diega kārtidži Aquafilter FCPP-AB sērijas

АНТИМИКРОБНЫЕ/АНТИБАКТЕРИАЛЬНЫЕ МЕХАНИЧЕСКИЕ КАРТРИДЖИ ИЗ ПОЛИПРОПИЛЕНОВОГО ШНУРА AQUAFILTER СЕРИИ FCPP-AB

SEDIMENT ANTIMICROBIAL/ANTIBACTERIAL POLYPROPYLENE YARN CARTRIDGES AQUAFILTER FCPP-AB SERIES



Vispārīgs apraksts:

Kārtidži no augstas kvalitātes polipropilēna diega ar antibaktēriju / antimikrobu pārklājumu pēc BACINIX tehnoloģijas, kas ir balstīta uz nanosudrabu pasargā kārtidžu no baktēriju veidošanās un novērš pelējumu un sēnītes augšanu. Kārtidži tiek raksturoti ar rūpīgu neitrumu filtrāciju pie maziem ūdens spiediena zudumiem. Attīra ūdeni no smiltīm, dūņām, rūsas un citiem mehāniskiem neitrumiem.

Pielietojums:

- nogulsnes
- smiltis
- dūņas
- rūsa
- pārējās suspendētās vielas
- antimikrobiāls / antibaktēriāls
- aukstajam ūdenim

Общее описание:

Картриджи из полипропиленового шнура высокого качества с антибактериальным / антимикробным покрытием выполненной по технологии BACINIX, основанной на наносеребре, предохраняет картридж от образования бактерий и развития грибка. Картриджи характеризуются тщательной фильтрацией загрязнений при минимальной потере давления. Очищают воду от песка, ржавчины и других механических загрязнений.

Применение:

- осадок
- песок
- ил
- ржавчина
- прочие взвешенные вещества
- антимикробный / антибактериальный
- для холодной воды

General description:

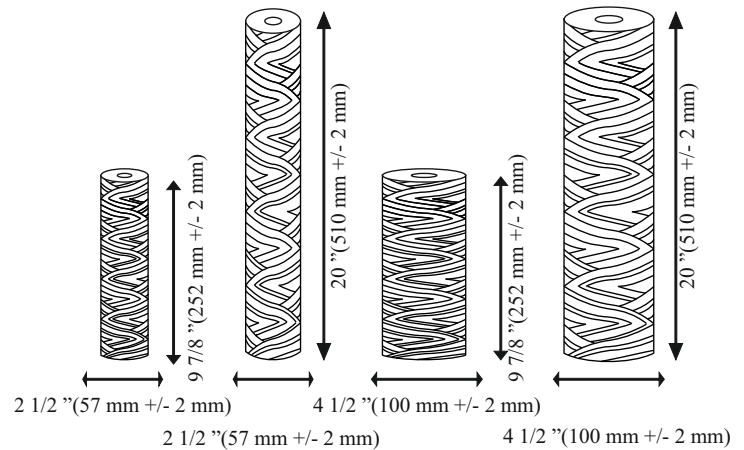
Bacteriostatic sediment cartridges made of polypropylene string (FDA compliant). BACinix nanosilver technology protects the cartridges from microbiological growth, increasing cartridges longevity. They remove sediments such as sand, silt, rust and suspended solids.

Application:

- sediments
- sand
- silt
- rust
- other suspended solids
- antimicrobial / antibacterial
- cold water use



Artikuls / Артикул / Code	Modelis / Модель / Model	Izmērs / Размер / Size	Mikroni / Микрон / Microns	Iepak. gab. / Кол-во упак./ Packing pcs.
59215	FCPP5M10B-AB	10"BB	5	18
59216	FCPP20M10B-AB	10"BB	20	18



FCPP-AB sērijas specifikācija:

Augstums: 10", 10"BB, 20"BB
Diametrs: 2.1/2", 4.1/2"
Nominālais poru izmērs: 5, 20 mikroni
Kalpošanas ilgums: 3 - 6 mēneši (atkarīgs no ūdens piesārņojuma līmeņa)
Minimālā darba temperatūra: 20C
Maksimālā darba temperatūra: 45oC
Izmērs (Augst. x Diam.) 10": 252 (+/-2) x 57 (+/-2) (mm)
Izmērs (Augst. x Diam.) 20": 510 (+/-2) x 57 (+/-2) (mm)
Izmērs (Augst. x Diam.) 10"BB: 252 (+/-2) x 100 (+/-2) (mm)
Izmērs (Augst. x Diam.) 20"BB: 510 (+/-2) x 100 (+/-2) (mm)
Atbilstība FDA CFR Title 21
Ražots ES

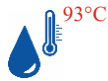
Спецификация серии FCPP-AB:

Высота: 10", 10"BB, 20"BB
Диаметр: 2.1/2", 4.1/2"
Номинальный размер пор: 5, 20 микрон
Срок службы: 3 - 6 месяцев (зависит от уровня загрязнения воды)
Минимальная рабочая температура: 20C
Максимальная рабочая температура: 45oC
Размер (Выс. Диам.) 10": 252 x (+/-2) x 57 (+/-2) (mm)
Размер (Выс. Диам.) 20": 510 x (+/-2) x 57 (+/-2) (mm)
Размер (Выс. Диам.) 10" BB: 252 (+/-2) x 100 (+/-2) (mm)
Размер (Выс. Диам.) 20" BB: 510 (+/-2) x 100 (+/-2) (mm)
Соответствие FDA CFR Title 21
Произведено в ЕС

FCPP-AB series specification:

Length: 10", 10"BB, 20"BB
Diameter: 2.1/2", 4.1/2"
Micron rating: 5, 20 micron
Filter life: 3 - 6 months (depends on contamination level of water)
Minimum working temperature: 2°C
Maximum working temperature: 45°C
Dimensions (H x OD) 10": 252 (+/-2) x 57 (+/-2) (mm)
Dimensions (H x OD) 20": 510 (+/-2) x 57 (+/-2) (mm)
Dimensions (H x OD) 10"BB: 252 (+/-2) x 100 (+/-2) (mm)
Dimensions (H x OD) 20"BB: 510 (+/-2) x 100 (+/-2) (mm)
FDA CFR Title 21 compliant
Made in EU

Mehāniskie polipropilēna diega kartridži karstajam ūdenim Aquafilter FCHOT1 sērijas МЕХАНИЧЕСКИЕ КАРТРИДЖИ ИЗ ПОЛИПРОПИЛЕНОВОГО ШНУРА ДЛЯ ГОРЯЧЕЙ ВОДЫ АQUAFILTER СЕРИИ



Artikuls / Артикул / Code	Modelis / Модель / Model	Izmērs / Размер / Size	Mikroni / Микрон / Microns	Iepak. gab. / Кол-во упак./ Packing pcs.
59311	FCHOT1	10"	5	50

Vispārīgs apraksts:

Kartridžs no polipropilēna diegiem izmantošanai karstajam ūdenim. Attīra ūdeni no smiltīm, dūņām, rūsas un citiem mehāniskiem neīrūmiem pasargājot apkures un ūdensapgādes sistēmas. Kartridža konstrukcija nodrošina filtrējošā elementa blīvuma palielināšanu ūdens plūsmas virzienā. Kartridžs ir izturīgs pret augstām temperatūrām.

Общее описание:

Картридж из полипропиленового шнура для горячей воды. Устраняют песок, ржавчину, примеси и другие механические загрязнения, предохраняя отопительные системы и системы тепловодоснабжения. Конструкция картриджа обеспечивает увеличивающуюся плотность фильтруемого элемента по направлению потока воды. Картридж устойчив к воздействию химических веществ и высоких температур.

General description:

Sediment cartridges made of polypropylene impregnated strings designed for hot water application with in-line filter housings. Cartridges characterize with excellent sediment absorption of sand, silt, rust and suspended solids from potable water. In addition, these filter cartridges effectively protect boilers and plumbing systems. Cartridges can be used for filtration of hot potable water.

Pielietojums:

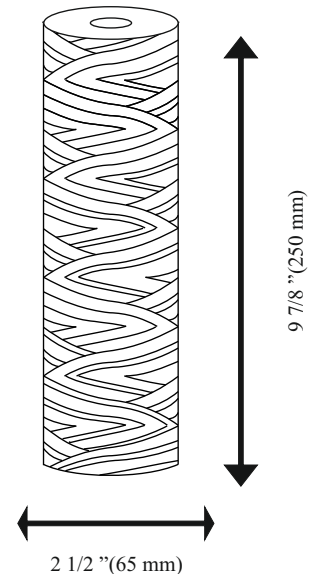
- nogulsnes
- smiltis
- dūņas
- rūsa
- pārējās suspendētās vielas
- karstajam ūdenim

Применение:

- осадок
- песок
- ил
- ржавчина
- прочие взвешенные вещества
- для горячей воды

Application:

- sediments
- sand
- silt
- rust
- other suspended solids
- hot water use



FCHOT1 sērijas specifikācija:

Augstums: 10"
Diametrs: 2.1/2"
Nominālais poru izmērs: 5 mikroni
Kalpošanas ilgums: 3 - 6 mēneši (atkarīgs no ūdens piesārņojuma līmeņa)
Minimālā darba temperatūra: 2°C
Maksimālā darba temperatūra: 93°C
Izmērs (Augst. x Diam.) 10": 250 x 65 (mm)
Ražots ES

Спецификация серии FCHOT1:

Длина: 10"
Диаметр: 2.1/2"
Номинальный размер пор: 5 микрон
Срок службы: 3 - 6 месяцев (зависит от уровня загрязнения воды)
Минимальная рабочая температура: 2°C
Максимальная рабочая температура: 93°C
Размер (Выс. Диам.) 10": 250 x 65 (mm)
Произведено в ЕС

FCHOT1 series specification:

Length: 10"
Diameter: 2.1/2"
Micron rating: 5 micron
Filter life: 3 - 6 months (depends on contamination level of water)
Minimum working temperature: 2°C
Maximum working temperature: 93°C
Dimensions (H x OD) 10": 250 x 65 (mm)
Made in EU

Vairākkārt lietojami mehāniskie kārtiņi no izturīga neausta poliestera auduma Aquafilter FCCEL sērijas

МНОГОРАЗОВЫЕ МЕХАНИЧЕСКИЕ КАРТРИДЖИ ИЗ ПРОЧНОГО НЕТКАНОГО ПОЛИЭСТЕРА AQUAFILTER СЕРИИ FCCEL /
MULTI-USE DURABLE POLYESTER NON-WOVEN FABRIC SEDIMENT CARTRIDGES AQUAFILTER FCCEL SERIES



Vispārīgs apraksts:

Kārtiņi veidoti no celulozes parklātas ar poliesteru. Attīra ūdeni no smiltīm, dūņām, rūsas un citiem mehāniskiem netīrumiem. Galvenā kārtiņžu priekšrocība ir vairākkārtēja lietošana (var izskalot zem tekoša ūdens, līdz trim reizēm). Speciālā kārtiņža konstrukcija palielina filtrācijas virsmu.

Pielietojums:

- nogulsnes
- smiltis
- dūņas
- rūsa
- pārējās suspendētās vielas
- mazgājams un atkārtoti lietojams
- aukstajam ūdenim

Общее описание:

Картриджи из рифлёной целлюлозы, покрытой полиэстром. Очищают воду от песка, ржавчины, примесей и других механических загрязнений. Главным преимуществом этих картриджей является возможность многократного использования (промыть можно делать до 3 раз). Гармошечная конструкция картриджа увеличивает поверхность фильтрации.

Применение:

- осадок
- песок
- ил
- ржавчина
- моющие, для многократного использования
- прочие взвешенные вещества
- для холодной воды

General description:

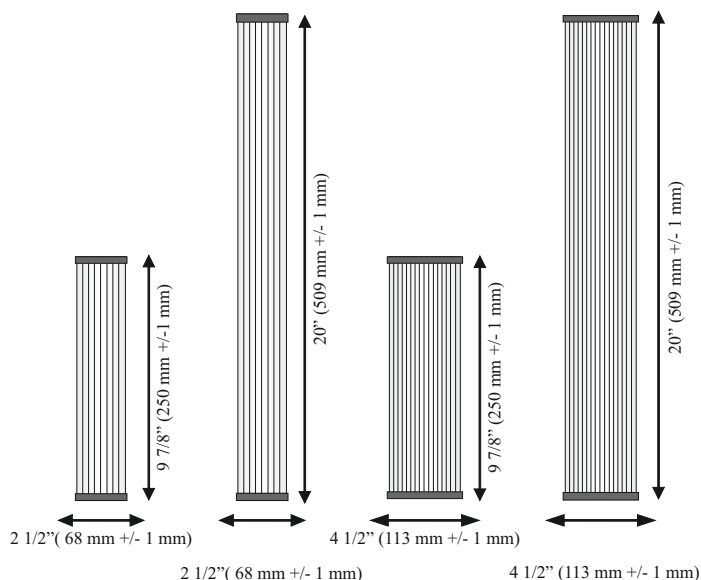
Multi-use (up to three times) sediment cartridges made of cellulose material covered by impregnated polyester layer designed for potable water application. Cartridges characterize with excellent sediment absorption of sand, silt, rust and suspended solids from potable water. Pleated surface enlarges filtration area of the type cartridge.

Application:

- sediments
- sand
- silt
- rust
- other suspended solids
- washable & reusable
- cold water use



Artikuls / Артикул / Code	Modelis / Модель / Model	Izmērs / Размер / Size	Mikroni / Микрон / Microns	Iepak. gab. / Кол-во упак. / Packing pcs.
59327	FCCEL5	10"	5	40
59321	FCCEL10	10"	10	40
59315	FCCEL20	10"	20	40
59319	FCCEL5-L	20"	5	25
59318	FCCEL20-L	20"	20	20
59317	FCCEL5M10B	10"BB	5	12
59316	FCCEL20M10B	10"BB	20	12
59323	FCCEL5M20B	20"BB	5	6
59324	FCCEL20M20B	20"BB	20	6



FCCEL sērijas specifikācija:

Augstums: 10", 20", 10"BB, 20"BB
 Diametrs: 2.1/2", 4.1/2"
 Nominālais poru izmērs: 5, 10, 20, 50 mikroni
 Kalpošanas ilgums: 3 - 6 mēneši (atkarīgs no ūdens piesārņojuma līmeņa)
 Minimālā darba temperatūra: 2oC
 Maksimālā darba temperatūra: 45oC
 Izmērs (Augst. x Diam.) 10": 250 (+/-1) x 68 (+/-1) (mm)
 Izmērs (Augst. x Diam.) 20": 509 (+/-1) x 68 (+/-1) (mm)
 Izmērs (Augst. x Diam.) 10"BB: 250 (+/-2) x 103 (+/-2) (mm)
 Izmērs (Augst. x Diam.) 20"BB: 509 (+/-2) x 103 (+/-2) (mm)
 Ražots ES

Спецификация серии FCCEL:

Высота: 10", 20", 10"BB, 20"BB
 Диаметр: 2.1/2", 4.1/2"
 Номинальный размер пор: 5, 10, 20, 50 микрон
 Срок службы: 3 - 6 месяцев (зависит от уровня загрязнения воды)
 Минимальная рабочая температура: 2oC
 Максимальная рабочая температура: 45oC
 Размер (Выс. Диам.) 10": 250 x (+/-1) x 68 (+/-1) (mm)
 Размер (Выс. Диам.) 20": 509 x (+/-1) x 68 (+/-1) (mm)
 Размер (Выс. Диам.) 10"x BB: 250 (+/-2) x 103 (+/-2) (mm)
 Размер (Выс. Диам.) 20"x BB: 509 (+/-2) x 103 (+/-2) (mm)
 Произведено в ЕС

FCCEL series specification:

Length: 10", 20", 10"BB, 20"BB
 Diameter: 2.1/2", 4.1/2"
 Micron rating: 5, 10, 20, 50 micron
 Filter life: 3 - 6 months (depends on contamination level of water)
 Minimum working temperature: 2°C
 Maximum working temperature: 45°C
 Dimensions (H x OD) 10": 250 (+/-1) x 68 (+/-1) (mm)
 Dimensions (H x OD) 20": 509 (+/-1) x 68 (+/-1) (mm)
 Dimensions (H x OD) 10"BB: 250 (+/-1) x 103 (+/-1) (mm)
 Dimensions (H x OD) 20"BB: 509 (+/-1) x 103 (+/-1) (mm)
 Made in EU

Vairākkārt lietojami mehāniskie kārtiņi no polipropilēna un neilona sieta Aquafilter FCPNN sērijas

МНОГОРАЗОВЫЕ МЕХАНИЧЕСКИЕ КАРТРИДЖИ ИЗ ПОЛИПРОПИЛЕНА И НЕЙЛОНОВОЙ СЕТКИ ДЛЯ ХОЛОДНОЙ ВОДЫ AQUAFILTER СЕРИИ FCPNN
MULTI-USE POLYPROPYLENE AND NYLON MESH SEDIMENT CARTRIDGES AQUAFILTER FCPNN SERIES



Vispārīgs apraksts:

Kārtiņi no polipropilēna un neilona sieta. Attīra ūdeni no smiltīm, dūņām, rūsas un citiem mehāniskiem netīrumiem. Galvenā kārtiņdžu priekšrocība ir vairākkārtēja lietošana (var izskatīt zem tekoša ūdens līdz trim reizēm).

Pielietojums:

- nogulsnes
- smiltis
- dūņas
- rūsa
- pārējās suspendētās vielas
- mazgājams un atkārtoti lietojams
- aukstajam ūdenim

Общее описание:

Картриджи из полипропилена и нейлоновой сетки. Очищают воду от песка, ржавчины, примесей и других механических загрязнений. Главным преимуществом этих картриджей является возможность многократного использования (промывку можно делать до 3 раз).

Применение:

- осадок
- песок
- ил
- ржавчина
- прочие взвешенные вещества
- моющиеся, для многократного использования
- для холодной воды

General description:

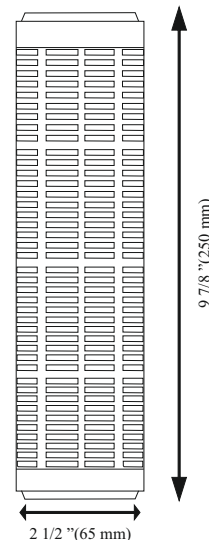
Multi-use sediment cartridges. Made of polypropylene and nylon mesh. Designed for potable water application with filter housings mainly for pre-filtration. Cartridges characterize with excellent sediment absorption of sand, silt, rust and suspended solids from potable water. In addition, these filter cartridges effectively protect boilers and plumbing systems.

Application:

- sediments
- sand
- silt
- rust
- other suspended solids
- washable & reusable
- cold water use



Artikuls / Артикул / Code	Modelis / Модель / Model	Izmērs / Размер / Size	Mikroni / Микрон / Microns	Iepak. gab. / Кол-во упак. / Packing pcs.
59336	FCPNN50M	10"	50	20
59337	FCPNN100M	10"	100	20
59338	FCPNN150M	10"	150	20



FCCPNN sērijas specifikācija:

Augstums: 10"
Diametrs: 2.1/2"
Nominālais poru izmērs: 20, 50, 100, 150 mikroni
Kalpošanas ilgums: 3 - 6 mēneši (atkarīgs no ūdens piesārņojuma līmeņa)
Minimālā darba temperatūra: 2oC
Maksimālā darba temperatūra: 45oC
Izmērs (Augst. x Diam.) 10": 250 (+/-1) x 65 (+/-1) (mm)
Ražots ES

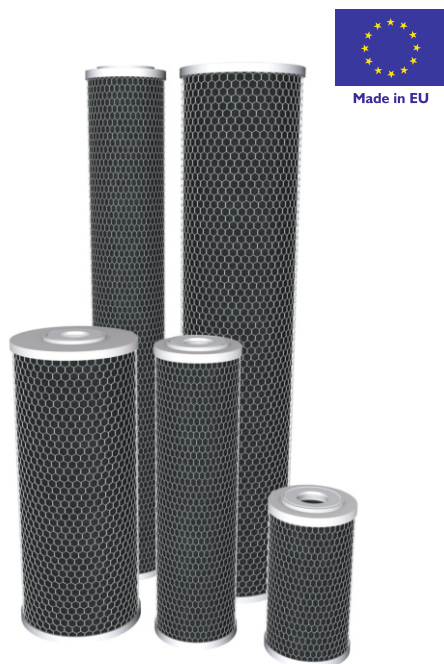
Спецификация серии FCCPNN:

Высота: 10"
Диаметр: 2.1/2"
Номинальный размер пор: 20, 50, 100, 150 микрон
Срок службы: 3 - 6 месяцев (зависит от уровня загрязнения воды)
Минимальная рабочая температура: 2oC
Максимальная рабочая температура: 45oC
Размер (Выс. Диаметр.) 10": 250 x (+/-1) x 65 (+/-1) (mm)
Произведено в ЕС

FCCPNN series specification:

Length: 10"
Diameter: 2.1/2"
Micron rating: 20, 50, 100, 150 micron
Filter life: 3 - 6 months (depends on contamination level of water)
Minimum working temperature: 2°C
Maximum working temperature: 45°C
Dimensions (H x OD) 10": 250 (+/-1) x 65 (+/-1) (mm)
Made in EU

Aktivētās ogles bloka kārtidži Aquafilter FCCBL sērijas КАРТРИДЖИ ИЗ СПЕЧЕНОГО АКТИВИРОВАННОГО УГЛЯ AQUAFILTER СЕРИИ FCCBL ACTIVATED CARBON BLOCK CARTRIDGES AQUAFILTER FCCBL SERIES



Vispārīgs apraksts:

Ogles bloka kārtidži tiek izgatavoti no speciālas aktivētās ogles, kas attīra ūdeni no 99% brīvā hlora un citām organiskām vielām, fenola, benzola, līdz 85% pesticīdiem, uzlabo ūdens smaržu un garšu.

Pielietojums:

- hlora atdalīšana
- pesticīdu noņemšana
- toksisko un organisko savienojumu noņemšana
- smaržas un garšas uzlabošana
- aukstajam ūdenim

Общее описание:

Картриджи из специально спеченного активированного угля, который удаляет из воды до 99% свободного хлора и другие органические загрязнения, фенол, бензол, до 85% пестицидов, улучшают вкус и запах воды.

Применение:

- удаление хлора
- удаление пестицидов
- удаление токсичных органических соединений
- улучшение вкуса и запаха
- для холодной воды

General description:

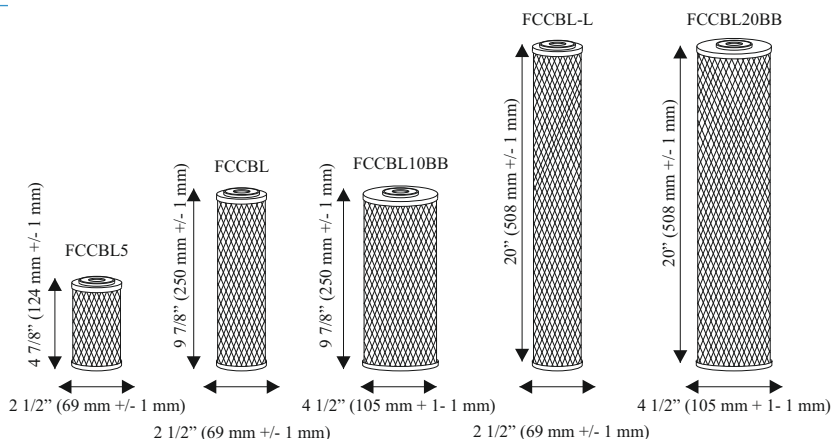
Activated carbon block cartridges - with enlarged filtration area for about 25% more than other types of filter cartridges improves water's taste and smell by removing 99% of free chlorine, 85% of certain pesticides, solvents, aromatic hydrocarbons, phenol, benzene and other organic compounds.

Application:

- chlorine removal
- pesticides removal
- toxic organic compounds removal
- taste and odour improvement
- cold water use



Artikuls / Артикул / Code	Modelis / Модель / Model	Izmērs / Размер / Size	Iepak. gab. / Кол-во упак. / Packing pcs.
59300	FCCBL5	5"	40
59306	FCCBL	10"	20
59520	FCCBL-L	20"	15
59528	FCCBL10BB	10"BB	12
59529	FCCBL20BB	20"BB	6



FCCBL sērijas specifikācija:

Augstums: 5", 10", 20", 10"BB, 20"BB
 Diametrs: 2.1/2", 4.1/2"
 Nominālais poru izmērs: 5 - 10 mikroni
 Kalpošanas ilgums: 3 - 6 mēneši (atkarīgs no ūdens piesārņojuma līmeņa)
 Darba spiediens: līdz 6 bar
 Minimālā darba temperatūra: 2oC
 Maksimālā darba temperatūra: 45oC
 Izmērs (Augst. x Diam.) 5": 124 (+/-1) x 69 (+/-1) (mm)
 Izmērs (Augst. x Diam.) 10": 250 (+/-1) x 69 (+/-1) (mm)
 Izmērs (Augst. x Diam.) 20": 508 (+/-1) x 69 (+/-1) (mm)
 Izmērs (Augst. x Diam.) 10"BB: 250 (+/-1) x 105 (+/-1) (mm)
 Izmērs (Augst. x Diam.) 20"BB: 508 (+/-1) x 105 (+/-1) (mm)
 Komponentu atbilstība NSF standartiem
 Ražots ES

Спецификация серии FCCBL:

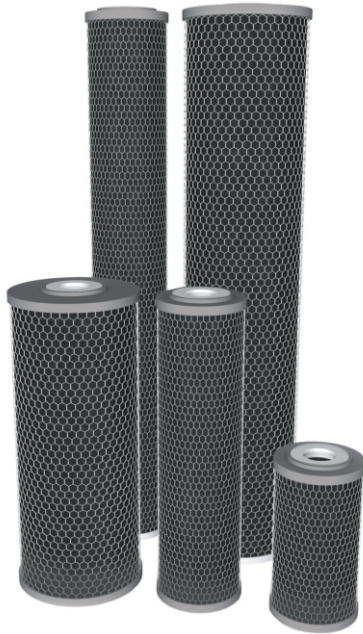
Высота: 5", 10", 20", 10"BB, 20"BB
 Диаметр: 2.1/2", 4.1/2"
 Номинальный размер пор: 5 - 10 микрон
 Срок службы: 3 - 6 месяцев (зависит от уровня загрязнения воды)
 Рабочее давление: до 6 бар
 Минимальная рабочая температура: 2oC
 Максимальная рабочая температура: 45oC
 Размер (Выс. Диам.) 5": 124 (+/-1) x 69 (+/-1) (mm)
 Размер (Выс. Диам.) 10": 250 (+/-1) x 69 (+/-1) (mm)
 Размер (Выс. Диам.) 20": 508 (+/-1) x 69 (+/-1) (mm)
 Размер (Выс. Диам.) 10"х BB: 250 (+/-1) x 105 (+/-1) (mm)
 Размер (Выс. Диам.) 20"х BB: 508 (+/-1) x 105 (+/-1) (mm)
 Соответствие компонентов стандартам NSF
 Произведено в ЕС

FCCBL series specification:

Length: 5", 10", 20", 10"BB, 20"BB
 Diameter: 2.1/2", 4.1/2"
 Nominal pore size: 5 - 10 micron
 Filter life: 3 - 6 months (depends on contamination level of water)
 Operation pressure: up to 6 bar
 Minimum working temperature: 2°C
 Maximum working temperature: 45°C
 Dimensions (H x OD) 5": 124 (+/-1) x 69 (+/-1) (mm)
 Dimensions (H x OD) 10": 250 (+/-1) x 69 (+/-1) (mm)
 Dimensions (H x OD) 20": 508 (+/-1) x 69 (+/-1) (mm)
 Dimensions (H x OD) 10"BB: 250 (+/-1) x 105 (+/-1) (mm)
 Dimensions (H x OD) 20"BB: 508 (+/-1) x 105 (+/-1) (mm)
 NSF standards compliant components
 Made in EU

Kokosriektsta čaulas un bitumiskās aktivētās ogles + speciālā iebēruma kārtidži Aquafilter FCCBL-S sērijas

КАРТРИДЖИ ИЗ АКТИВИРОВАННОГО УГЛЯ ИЗ СКОРЛУПЫ КОКОСОВЫХ ОРЕХОВ, БИТУМНОГО УГЛЯ И СПЕЦИАЛЬНОГО ФИЛЬТРАЦИОННОГО МАТЕРИАЛА AQUAFILTER СЕРИИ FCCBL-S
ACTIVATED COCONUT AND BITUMINOUS ACTIVATED CARBONS AND OTHER FILTRATION MEDIA CARTRIDGES AQUAFILTER FCCBL-S SERIES



Vispārīgs apraksts:

Kārtidži tiek izgatavoti no granulētas aktivētās ogles un no bitumiskās ogles + speciālā iebēruma. Kārtidži attīra ūdeni no 99% brīva hlora un citām organiskām vielām, fenola, benzola, līdz 85% pesticīdiem, uzlabo ūdens smaržu un garšu, pazemina dzelzs un smago metālu koncentrāciju, kā arī mīkstina ūdeni.

Общее описание:

Карtridge состоят из гранулированного активированного угля и битумного угля + специальной засыпки. Карtridge удаляют из воды до 99% свободного хлора и других органических загрязнений, фенол, бензол, до 85% пестицидов, улучшают вкус и запах воды. Также снижают концентрацию тяжелых металлов и умягчают воду.

General description:

High quality carbon blocks ("SILVER" series) made of a mixture of NSF approved activated carbons and a special filtration media. Products efficiently reduce chlorine, organic substances, certain pesticides and improve taste and aroma of filtered water. Cartridges reduce water hardness and the concentration of heavy metals.

Pielietojums:

- smago metālu noņemšana (Pb, Cu, Hg, Sr, Cs)
- ūdens cietības samazināšana
- hlora atdalīšana
- pesticīdu noņemšana
- toksisko un organisko savienojumu noņemšana
- smaržas un garšas uzlabošana
- aukstajam ūdenim

Применение:

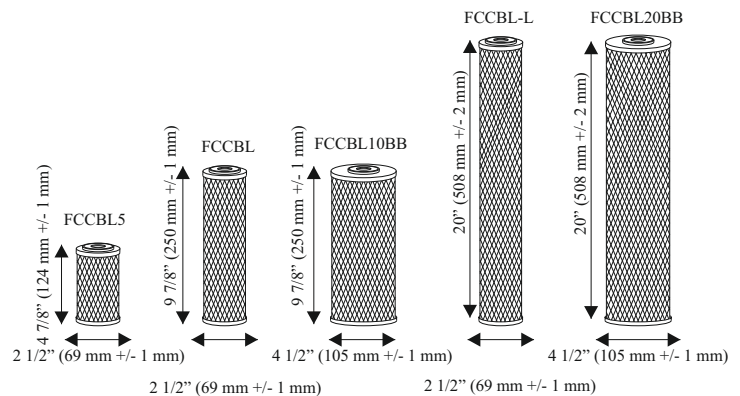
- удаление тяжелых металлов (Pb, Cu, Hg, Sr, Cs)
- снижение жесткости воды
- удаление хлора
- удаление пестицидов
- удаление токсичных органических соединений
- улучшение вкуса и запаха
- для холодной воды

Application:

- heavy metals removal (Pb, Cu, Hg, Sr, Cs)
- reduces water hardness
- chlorine removal
- pesticides removal
- toxic organic compounds removal
- taste and odour improvement
- cold water use



Artikuls / Артикул / Code	Modelis / Модель / Model	Izmērs / Размер / Size	Iepak. gab. / Кол-во упак. / Packing pcs.
59306-S	FCCBL-S	10"	20
59520-S	FCCBL-L-S	20"	15
59528-S	FCCBL10BB-S	10"BB	12
59529-S	FCCBL20BB-S	20"BB	6



FCCBL-S sērijas specifikācija:

Augstums: 5", 10", 20", 10"BB, 20"BB
Diametrs: 2.1/2", 4.1/2"
Nominālais poru izmērs: 5 - 10 mikroni
Kalpošanas ilgums: 3 - 6 mēneši (atkarīgs no ūdens piesārņojuma līmeņa)
Darba spiediens: līdz 6 bar
Minimālā darba temperatūra: 2°C
Maksimālā darba temperatūra: 45°C
Izmērs (Augst. x Diam.) 5": 124 (+/-1) x 69 (+/-1) (mm)
Izmērs (Augst. x Diam.) 10": 250 (+/-1) x 69 (+/-1) (mm)
Izmērs (Augst. x Diam.) 20": 508 (+/-1) x 69 (+/-1) (mm)
Izmērs (Augst. x Diam.) 10"BB: 250 (+/-1) x 105 (+/-1) (mm)
Izmērs (Augst. x Diam.) 20"BB: 508 (+/-1) x 105 (+/-1) (mm)
Komponentu atbilstība NSF standartiem
Ražots ES

Спецификация серии FCCBL-S:

Высота: 5", 10", 20", 10"BB, 20"BB
Диаметр: 2.1/2", 4.1/2"
Номинальный размер пор: 5 - 10 микрон
Срок службы: 3 - 6 месяцев (зависит от уровня загрязнения воды)
Рабочее давление: до 6 бар
Минимальная рабочая температура: 2°C
Максимальная рабочая температура: 45°C
Размер (Выс. Диам.) 5": 124 x (+/-1) x 69 (+/-1) (mm)
Размер (Выс. Диам.) 10": 250 x (+/-1) x 69 (+/-1) (mm)
Размер (Выс. Диам.) 20": 508 x (+/-1) x 69 (+/-1) (mm)
Размер (Выс. Диам.) 10" x BB: 250 (+/-1) x 105 (+/-1) (mm)
Размер (Выс. Диам.) 20" x BB: 508 (+/-1) x 105 (+/-1) (mm)
Соответствие компонентов стандартам NSF
Произведено в ЕС

FCCBL-S series specification:

Length: 5", 10", 20", 10"BB, 20"BB
Diameter: 2.1/2", 4.1/2"
Nominal pore size: 5 - 10 micron
Filter life: 3 - 6 months (depends on contamination level of water)
Operation pressure: up to 6 bar
Minimum working temperature: 2°C
Maximum working temperature: 45°C
Dimensions (H x OD) 5": 124 (+/-1) x 69 (+/-1) (mm)
Dimensions (H x OD) 10": 250 (+/-1) x 69 (+/-1) (mm)
Dimensions (H x OD) 20": 508 (+/-1) x 69 (+/-1) (mm)
Dimensions (H x OD) 10"BB: 250 (+/-1) x 105 (+/-1) (mm)
Dimensions (H x OD) 20"BB: 508 (+/-1) x 105 (+/-1) (mm)
NSF standards compliant components
Made in EU

Kokosriektsta čaulas un bitumiskās aktivētās ogles + speciālā iebēruma kārtidži Aquafilter FCCBL-G sērijas

КАРТРИДЖИ ИЗ АКТИВИРОВАННОГО УГЛЯ ИЗ СКОРЛУПЫ КОКОСОВЫХ ОРЕХОВ, БИТУМНОГО УГЛЯ И СПЕЦИАЛЬНОГО ФИЛЬТРАЦИОННОГО МАТЕРИАЛА AQUAFILTER СЕРИИ FCCBL-G
ACTIVATED COCONUT AND BITUMINOUS ACTIVATED CARBONS AND OTHER FILTRATION MEDIA CARBON BLOCK CARTRIDGES AQUAFILTER FCCBL-G SERIES



Made in EU



Vispārīgs apraksts:

Sērijas kārtidži ir izgatavoti no augstas kvalitātes aktivētās kokosriektstu ogles, kas iegūtas no kokosriektstu čaulas. Šī kārtidža vienmērīgā porainā struktūra palielina ūdens kontakta laiku ar filtrācijas materiālu. Tas ļauj kārtidžiem efektīvi attīrīt ūdeni no brīvā hlora un citiem organiskiem netīrumiem, uzlabojot ūdens krāsu, smaržu un garšu. Turklāt, pateicoties aktivētās ogles augstajai blīvumam, FCCBL-G sērijas kārtidži spēj attīrīt ūdeni no dažādiem mehāniskiem netīrumiem, piemēram, smiltīm, dūņām, rūsas un citiem netīrumiem, kuru izmērs ir lielāks par 5µm.

Pielietojums:

- smago metālu noņemšana (Pb, Cu, Hg, Sr, Cs)
- ūdens cietības samazināšana
- hlora atdalīšana
- pesticīdu noņemšana
- toksisko un organisko savienojumu noņemšana
- smaržas un garšas uzlabošana
- aukstajam ūdenim

Общее описание:

Карtridge этой серии изготовлены из высококачественного активированного кокосового угля, полученного из скорлупы кокосового ореха. Однородная пористая структура этого картриджа увеличивает время контакта воды с фильтрующим материалом. Это позволяет картриджам эффективно очищать воду от свободного хлора и других органических примесей, улучшая цвет, запах и вкус воды. Кроме того, благодаря высокой плотности активированного угля картриджи серии FCCBL-G способны очищать воду от различных механических примесей, таких как песок, ил, ржавчина и других примесей размером более 5 мкм.

Применение:

- удаление тяжелых металлов (Pb, Cu, Hg, Sr, Cs)
- снижение жесткости воды
- удаление хлора
- удаление пестицидов
- удаление токсичных органических соединений
- улучшение вкуса и запаха
- для холодной воды

General description:

series cartridges are made from high-quality activated coconut shell charcoal derived from coconut husks. The uniform porous structure of this cartridge increases the contact time of water with the filtration material. This allows the cartridges to effectively purify water from free chlorine and other organic impurities, improving water color, odor, and taste. Additionally, due to the high density of activated charcoal, FCCBL-G series cartridges are capable of purifying water from various mechanical impurities such as sand, sediment, rust, and other impurities larger than 5µm.

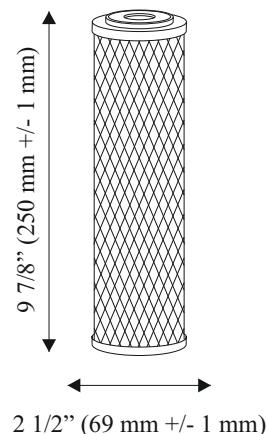
Application:

- heavy metals removal (Pb, Cu, Hg, Sr, Cs)
- reduces water hardness
- chlorine removal
- pesticides removal
- toxic organic compounds removal
- taste and odour improvement
- cold water use



Artikuls / Артикул / Code	Modelis / Модель / Model	Izmērs / Размер / Size	Iepak. gab. / Кол-во упак. / Packing pcs.
59306-G	FCCBL-G	10"	20

FCCBL



FCCBL-G sērijas specifikācija:

Augstums: 10"
Diametrs: 2.1/2"
Nominālais poru izmērs: 5 - 10 mikroni
Kalpošanas ilgums: 3 - 6 mēneši (atkarīgs no ūdens piesārņojuma līmeņa)
Darba spiediens: līdz 6 bar
Minimālā darba temperatūra: 2°C
Maksimālā darba temperatūra: 45°C
Izmērs (Augst. x Diam.) 10": 250 (+/-1) x 69 (+/-1) (mm)
Komponentu atbilstība NSF standartiem
Ražots ES

Спецификация серии FCCBL-G:

Высота: 10",
Диаметр: 2.1/2"
Номинальный размер пор: 5 - 10 микрон
Срок службы: 3 - 6 месяцев (зависит от уровня загрязнения воды)
Рабочее давление: до 6 бар
Минимальная рабочая температура: 2°C
Максимальная рабочая температура: 45°C
Размер (Выс. Диам.) 10": 250 x (+/-1) x 69 (+/-1) (mm)
Соответствие компонентов стандартам NSF
Произведено в ЕС

FCCBL-G series specification:

Length: 10"
Diameter: 2.1/2"
Nominal pore size: 5 - 10 micron
Filter life: 3 - 6 months (depends on contamination level of water)
Operation pressure: up to 6 bar
Minimum working temperature: 2°C
Maximum working temperature: 45°C
Dimensions (H x OD) 10": 250 (+/-1) x 69 (+/-1) (mm)
NSF standards compliant components
Made in EU

Augļu čaulas un bitumiskās aktivētās ogles + speciālā iebēruma kārtidži Aquafilter FCCBL-P sērijas

КАРТРИДЖИ ИЗ АКТИВИРОВАННОГО УГЛЯ ИЗ ФРУКТОВОЙ КОЖУРЫ, БИТУМНОГО УГЛЯ И СПЕЦИАЛЬНОГО ФИЛЬТРАЦИОННОГО МАТЕРИАЛА AQUAFILTER СЕРИИ FCCBL-P
ACTIVATED FRUIT AND BITUMINOUS ACTIVATED CARBONS AND OTHER FILTRATION MEDIA CARBON BLOCK CARTRIDGES AQUAFILTER FCCBL-P SERIES



Made in EU



Vispārīgs apraksts:

Kārtidži tiek izgatavoti no speciālas aktivētās ogles, no augļu čaulas, kas attīra ūdeni no 99% brīva hlora un citiem organiskiem netīrumiem, fenola, benzola, līdz 85% pesticīdiem, uzlabo ūdens smaržu un garšu. Izmērs: 10". Darba temperatūra 2 - 45 oC.

Общее описание:

Картриджи изготовлены из специального активированного угля, из плодовой скорлупы, который очищает воду от 99% свободного хлора и других органических примесей, фенола, бензола, до 85% пестицидов, улучшает запах и вкус воды. Размер: 10 дюймов. Рабочая температура 2-45 oC.

General description:

Cartridges are made from special activated carbon, from fruit shell, which cleans water from 99% of free chlorine and other organic impurities, phenol, benzene, up to 85% of pesticides, improves the smell and taste of water. Size: 10". Working temperature 2 - 45 oC.

Pielietojums:

- smago metālu noņemšana (Pb, Cu, Hg, Sr, Cs)
- ūdens cietības samazināšana
- hlora atdalīšana
- pesticīdu noņemšana
- toksisko un organisko savienojumu noņemšana
- smaržas un garšas uzlabošana
- aukstajam ūdenim

Применение:

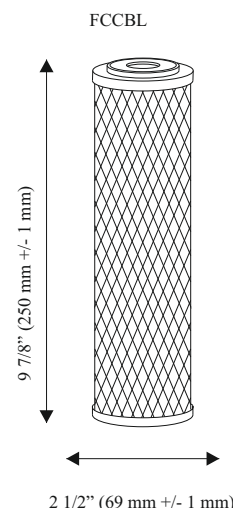
- удаление тяжелых металлов (Pb, Cu, Hg, Sr, Cs)
- снижение жесткости воды
- удаление хлора
- удаление пестицидов
- удаление токсичных органических соединений
- улучшение вкуса и запаха
- для холодной воды

Application:

- heavy metals removal (Pb, Cu, Hg, Sr, Cs)
- reduces water hardness
- chlorine removal
- pesticides removal
- toxic organic compounds removal
- taste and odour improvement
- cold water use



Artikuls / Артикул / Code	Modelis / Модель / Model	Izmērs / Размер / Size	Iepak. gab. / Кол-во упак. / Packing pcs.
-	-	5"	-
59306-P	FCCBL-P	10"	20
595201	FCCBL-L-P	20"	20
595281	FCCBL10BB-P	10"BB	12
595291	FCCBL20BB-P	20"BB	6



FCCBL-P sērijas specifikācija:

Augstums: 10"
Diametrs: 2.1/2"
Nominālais poru izmērs: 5 - 10 mikroni
Kalpošanas ilgums: 3 - 6 mēneši (atkarīgs no ūdens piesārņojuma līmeņa)
Darba spiediens: līdz 6 bar
Minimālā darba temperatūra: 2°C
Maksimālā darba temperatūra: 45°C
Izmērs (Augst. x Diam.) 10": 250 (+/-1) x 69 (+/-1) (mm)
Komponentu atbilstība NSF standartiem
Ražots ES

Спецификация серии FCCBL-P:

Высота: 10"
Диаметр: 2.1/2"
Номинальный размер пор: 5 - 10 микрон
Срок службы: 3 - 6 месяцев (зависит от уровня загрязнения воды)
Рабочее давление: до 6 бар
Минимальная рабочая температура: 2°C
Максимальная рабочая температура: 45°C
Размер (Выс. Днам.) 10": 250 x (+/-1) x 69 (+/-1) (mm)
Соответствие компонентов стандартам NSF
Произведено в ЕС

FCCBL-P series specification:

Length: 10"
Diameter: 2.1/2"
Nominal pore size: 5 - 10 micron
Filter life: 3 - 6 months (depends on contamination level of water)
Operation pressure: up to 6 bar
Minimum working temperature: 2°C
Maximum working temperature: 45°C
Dimensions (H x OD) 10": 250 (+/-1) x 69 (+/-1) (mm)
NSF standards compliant components
Made in EU

Granulētas aktivētas kokosriekstu čaulas ogles un bitumiskās aktivētās ogles kārtidži Aquafilter FCCA sērijas

КАРТРИДЖИ ИЗ ГРАНУЛИРОВАННОГО АКТИВИРОВАННОГО УГЛЯ ИЗ СКОРЛУПЫ КОКОСОВЫХ ОРЕХОВ
БИТУМНОГО АКТИВИРОВАННОГО УГЛЯ AQUAFILTER СЕРИИ FCCA
COCONUT SHELL GAC AND BITUMINOUS ACTIVATED CARBON CARTRIDGES AQUAFILTER FCCA SERIES



Made in EU



Vispārīgs apraksts:

Kārtidži tiek izgatavoti no granulētas aktivētās ogles un speciālā iebērums. Kārtidži attīra ūdeni no 99% brīvā hlora un citām organiskām vielām, fenola, benzola, līdz 85% pesticīdiem, uzlabo ūdens smaržu un garšu.

Общее описание:

Картриджи состоят из гранулированного активированного угля + специальной засыпки. Картриджи удаляют из воды до 99% свободного хлора и других органических загрязнения, фенол, бензол, до 85% пестицидов, улучшают вкус и запах воды. Также снижают концентрацию тяжелых металлов и умягчают воду.

General description:

Cartridges filled with coconut shell activated carbon. Coconut shell activated carbon removes chlorine, solvents and aromatic hydrocarbons (improves the taste and odor) and compounds, phenol, benzene, and organic substances. Improves water taste and aroma of filtered water.

Pielietojums:

- hlora atdalīšana
- pesticīdu noņemšana
- toksisko un organisko savienojumu noņemšana
- smaržas un garšas uzlabošana
- aukstajam ūdenim

Применение:

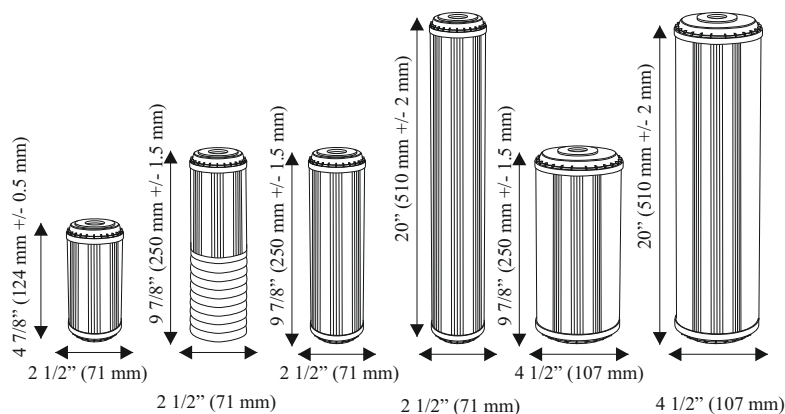
- удаление хлора
- удаление пестицидов
- удаление токсичных органических соединений
- улучшение вкуса и запаха
- для холодной воды

Application:

- chlorine removal
- pesticides removal
- toxic organic compounds removal
- taste and odour improvement
- cold water use



Artikuls / Артикул / Code	Modelis / Модель / Model	Izmērs / Размер / Size	Iepak. gab. / Кол-во упак. / Packing pcs.
*		5"	40
59308	FCCA	10"	20
*		20"	15
*		10"BB	12
*		20"BB	6



FCCA sērijas specifikācija:

Augstums: 5", 10", 20", 10"BB, 20"BB
 Diametrs: 2.1/2", 4.1/2"
 Kalpošanas ilgums: 3 - 6 mēneši (atkarīgs no ūdens piesārņojuma līmeņa)
 Darba spiediens: līdz 6 bar
 Minimālā darba temperatūra: 2°C
 Maksimālā darba temperatūra: 45°C
 Izmērs (Augst. x Diam.) 5": 124 (+/-0.5) x 71 (mm)
 Izmērs (Augst. x Diam.) 10": 250 (+/-1.5) x 71 (mm)
 Izmērs (Augst. x Diam.) 20": 510 (+/-2) x 71 (mm)
 Izmērs (Augst. x Diam.) 10"BB: 250 (+/-1.5) x 107 (mm)
 Izmērs (Augst. x Diam.) 20"BB: 510 (+/-2) x 107 (mm)
 Komponentu atbilstība FDA CFR Title 21
 Komponentu sertifikācija NSF
 Ražots ES

Спецификация серии FCCA:

Высота: 5", 10", 20", 10"BB, 20"BB
 Диаметр: 2.1/2", 4.1/2"
 Срок службы: 3 - 6 месяцев (зависит от уровня загрязнения воды)
 Рабочее давление: до 6 bar
 Минимальная рабочая температура: 2°C
 Максимальная рабочая температура: 45°C
 Размер (Выс. Диаметр.) 5": 124 x (+/-0.5) x 71 (mm)
 Размер (Выс. Диаметр.) 10": 250 x (+/-1.5) x 71 (mm)
 Размер (Выс. Диаметр.) 20": 510 x (+/-2) x 71 (mm)
 Размер (Выс. Диаметр.) 10" x BB: 250 (+/-1.5) x 107 (mm)
 Размер (Выс. Диаметр.) 20" x BB: 510 (+/-2) x 107 (mm)
 Соответствие компонентов FDA CFR Title 21
 Сертификация компонентов NSF
 Произведено в ЕС

FCCA series specification:

Length: 5", 10", 20", 10"BB, 20"BB
 Diameter: 2.1/2", 4.1/2"
 Filter life: 3 - 6 months (depends on contamination level of water)
 Operation pressure: up to 6 bar
 Minimum working temperature: 2°C
 Maximum working temperature: 45°C
 Dimensions (H x OD) 5": 124 (+/-0.5) x 71 (mm)
 Dimensions (H x OD) 10": 250 (+/-1.5) x 71 (mm)
 Dimensions (H x OD) 20": 510 (+/-2) x 71 (mm)
 Dimensions (H x OD) 10"BB: 250 (+/-1.5) x 107 (mm)
 Dimensions (H x OD) 20"BB: 510 (+/-2) x 107 (mm)
 FDA CFR Title 21 compliant component
 NSF approved Coconut Shell Activated Carbon
 Made in EU

Granulētās aktivētās kokosriekstu čaulas ogles kārtidži Aquafilter FCCBHD sērijas КАРТРИДЖИ ИЗ ГРАНУЛИРОВАННОГО АКТИВИРОВАННОГО УГЛЯ ИЗ СКОРУПЫ КОКОСОВЫХ ОРЕХОВ AQUAFILTER СЕРИИ FCCBHD COCONUT SHELL GAC CARTRIDGES AQUAFILTER FCCBHD SERIES



Vispārīgs apraksts:

Kārtidži tiek izgatavoti no granulētās, aktivētās ogles, no kokosu riekstu čaulas. Kārtidži attīra ūdeni no 99% brīvā hlora un citiām organiskām vielām, fenola, benzola, līdz 85% pesticīdiem, uzlabo ūdens smaržu un garšu.

Pielietojums:

- hlora atdalīšana
- pesticīdu noņemšana
- toksisko un organisko savienojumu noņemšana
- smaržas un garšas uzlabošana
- aukstajam ūdenim

Общее описание:

Картриджи с активированным углём из скорлупы кокосовых орехов. Картриджи удаляют из воды до 99% свободного хлора и других органических загрязнения, фенол, бензол, до 85% пестицидов, улучшают вкус и запах воды. Также снижают концентрацию тяжелых металлов и умягчают воду.

Применение:

- удаление хлора
- удаление пестицидов
- удаление токсичных органических соединений
- улучшение вкуса и запаха
- для холодной воды

General description:

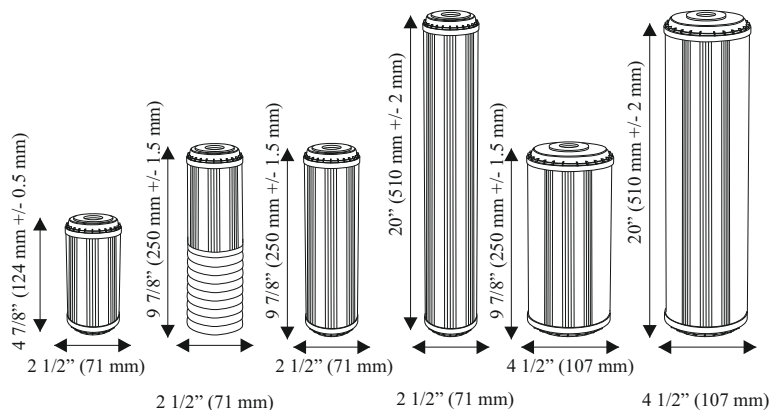
Cartridges filled with coconut shell activated carbon. Coconut shell activated carbon removes chlorine, solvents and aromatic hydrocarbons (improves the taste and odor) and compounds, phenol, benzene, and organic substances. Improves water taste and aroma of filtered water and reduce water hardness.

Application:

- chlorine removal
- pesticides removal
- toxic organic compounds removal
- taste and odour improvement
- cold water use



Artikuls / Артикул / Code	Modelis / Модель / Model	Izmērs / Размер / Size	Iepak. gab. / Кол-во упак. / Packing pcs.
*		5"	40
59330	FCCBHD	10"	20
*		20"	15
*		10"BB	12
*		20"BB	6



FCCBHD sērijas specifikācija:

Augstums: 5", 10", 20", 10"BB, 20"BB
 Diametrs: 2.1/2", 4.1/2"
 Kalpošanas ilgums: 3 - 6 mēneši (atkarīgs no ūdens piesārņojuma līmeņa)
 Darba spiediens: līdz 6 bar
 Minimālā darba temperatūra: 2°C
 Maksimālā darba temperatūra: 45°C
 Izmērs (Augst. x Diam.) 5": 124 (+/-0.5) x 71 (mm)
 Izmērs (Augst. x Diam.) 10": 250 (+/-1.5) x 71 (mm)
 Izmērs (Augst. x Diam.) 20": 510 (+/-2) x 71 (mm)
 Izmērs (Augst. x Diam.) 10"BB: 250 (+/-1.5) x 107 (mm)
 Izmērs (Augst. x Diam.) 20"BB: 510 (+/-2) x 107 (mm)
 Komponentu atbilstība FDA CFR Title 21
 Komponentu sertifikācija NSF
 Ražots ES

Спецификация серии FCCBHD:

Высота: 5", 10", 20", 10"BB, 20"BB
 Диаметр: 2.1/2", 4.1/2"
 Срок службы: 3 - 6 месяцев (зависит от уровня загрязнения воды)
 Рабочее давление: до 6 бар
 Минимальная рабочая температура: 2°C
 Максимальная рабочая температура: 45°C
 Размер (Выс. Диам.) 5": 124 (+/-0.5) x 71 (mm)
 Размер (Выс. Диам.) 10": 250 (+/-1.5) x 71 (mm)
 Размер (Выс. Диам.) 20": 510 (+/-2) x 71 (mm)
 Размер (Выс. Диам.) 10" x BB: 250 (+/-1.5) x 107 (mm)
 Размер (Выс. Диам.) 20" x BB: 510 (+/-2) x 107 (mm)
 Соответствие компонентов FDA CFR Title 21
 Сертификация компонентов NSF
 Произведено в ЕС

FCCBHD series specification:

Length: 5", 10", 20", 10"BB, 20"BB
 Diameter: 2.1/2", 4.1/2"
 Filter life: 3 - 6 months (depends on contamination level of water)
 Operation pressure: up to 6 bar
 Minimum working temperature: 2°C
 Maximum working temperature: 45°C
 Dimensions (H x OD) 5": 124 (+/-0.5) x 71 (mm)
 Dimensions (H x OD) 10": 250 (+/-1.5) x 71 (mm)
 Dimensions (H x OD) 20": 510 (+/-2) x 71 (mm)
 Dimensions (H x OD) 10"BB: 250 (+/-1.5) x 107 (mm)
 Dimensions (H x OD) 20"BB: 510 (+/-2) x 107 (mm)
 FDA CFR Title 21 compliant component
 NSF approved Coconut Shell Activated Carbon
 Made in EU

Granulētās aktivētās kokosriekstu čaulas ogles+ KDF kārtidži Aquafilter FCCBKDF sērijas КАРТРИДЖИ ИЗ ГРАНУЛИРОВАННОГО АКТИВИРОВАННОГО УГЛЯ ИЗ СКОРУПЫ КОКОСОВЫХ ОРЕХОВ С KDF AQUAFILTER СЕРИИ FCCBKDF COCONUT SHELL GAC + KDF CARTRIDGES AQUAFILTER FCCBKDF SERIES



Made in EU



Vispārīgs apraksts:

Kārtidži tiek izgatavoti no granulētās, aktivētās ogles no kokosu riekstu čaulas, mīkstināšanas sveķes un KDF iebērums. KDF – novērš baktēriju un vīrusu veidošanos, pazemina smago metālu un dzelzs koncentrāciju, kā arī attīra ūdeni no sērūdeņraža un pesticīdiem. Aktivēta ogle no kokosu riekstu čaulas attīra ūdeni no hlora, fenola, benzola un organiskām vielām, uzlabo ūdens smaržu un garšu.

Общее описание:

Картриджи с активированным углём из скорлупы кокосовых орехов, умягчающей смолы и засыпки KDF. KDF - предотвращает развитие бактерий и вирусов, снижает концентрацию тяжёлых металлов и железа, удаляет сероводород и пестициды. Активированный уголь из скорлупы кокосовых орехов удаляет из воды хлор, фенол, бензол и органические загрязнения, улучшают вкус и запах воды.

General description:

Cartridges filled with coconut shell activated carbon and KDF. KDF media prevents development of bacterial flora, reduces concentration of heavy metals and iron, hydrogen sulfide and removes pesticides. Coconut shell activated carbon removes chlorine, solvents and aromatic hydrocarbons (improves the taste and odor) and compounds, phenol, benzene, and organic substances.

Pielietojums:

- smago metālu noņemšana (Pb, Cu, Hg, Sr, Cs)
- hlora atdalīšana
- sērūdeņraža atdalīšana
- pesticīdu noņemšana
- toksisko un organisko savienojumu noņemšana
- smaržas un garšas uzlabošana
- antimikrobiāls / antibakteriāls
- aukstajam ūdenim

Применение:

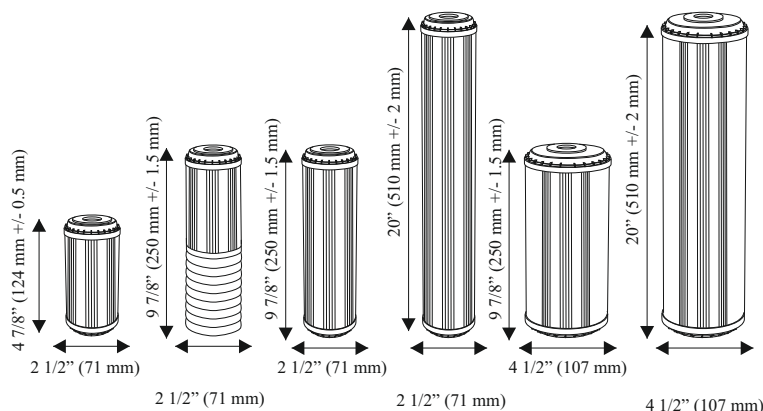
- удаление тяжёлых металлов (Pb, Cu, Hg, Sr, Cs)
- удаление хлора
- удаление сероводорода
- удаление пестицидов
- удаление токсичных органических соединений
- улучшение вкуса и запаха
- антимикробный / антибактериальный
- для холодной воды

Application:

- heavy metals removal (Pb, Cu, Hg, Sr, Cs)
- chlorine removal
- hydrogen sulphide removal
- pesticides removal
- toxic organic compounds removal
- taste and odour improvement
- antimicrobial / antibacterial
- cold water use



Artikuls / Артикул / Code	Modelis / Модель / Model	Izmērs / Размер / Size	Iepak. gab. / Кол-во упак. / Packing pcs.
59333	FCCBKDF5	5"	40
59301	FCCBKDF	10"	20
*	FCCBKDF-L	20"	15
59525	FCCBKDF10BB	10"BB	12
59526	FCCBKDF20BB	20"BB	6



FCCBKDF sērijas specifikācija:

Augstums: 5", 10", 20", 10"BB, 20"BB
Diametrs: 2.1/2", 4.1/2"
Kalpošanas ilgums: 3 - 6 mēneši (atkarīgs no ūdens piesārņojuma līmeņa)
Darba spiediens: līdz 6 bar
Minimālā darba temperatūra: 2°C
Maksimālā darba temperatūra: 45°C
Izmērs (Augst. x Diam.) 5": 124 (+/-0.5) x 71 (mm)
Izmērs (Augst. x Diam.) 10": 250 (+/-1.5) x 71 (mm)
Izmērs (Augst. x Diam.) 20": 510 (+/-2) x 71 (mm)
Izmērs (Augst. x Diam.) 10"BB: 250 (+/-1.5) x 107 (mm)
Izmērs (Augst. x Diam.) 20"BB: 510 (+/-2) x 107 (mm)
Ražots ES

Спецификация серии FCCBKDF:

Высота: 5", 10", 20", 10"BB, 20"BB
Диаметр: 2.1/2", 4.1/2"
Срок службы: 3 - 6 месяцев (зависит от уровня загрязнения воды)
Рабочее давление: до 6 бар
Минимальная рабочая температура: 2°C
Максимальная рабочая температура: 45°C
Размер (Выс. Диам.) 5": 124 x (+/-0.5) x 71 (mm)
Размер (Выс. Диам.) 10": 250 x (+/-1.5) x 71 (mm)
Размер (Выс. Диам.) 20": 510 x (+/-2) x 71 (mm)
Размер (Выс. Диам.) 10"BB: 250 (+/-1.5) x 107 (mm)
Размер (Выс. Диам.) 20"BB: 510 (+/-2) x 107 (mm)
Произведено в ЕС

FCCBKDF series specification:

Length: 5", 10", 20", 10"BB, 20"BB
Diameter: 2.1/2", 4.1/2"
Filter life: 3 - 6 months (depends on contamination level of water)
Operation pressure: up to 6 bar
Minimum working temperature: 2°C
Maximum working temperature: 45°C
Dimensions (H x OD) 5": 124 (+/-0.5) x 71 (mm)
Dimensions (H x OD) 10": 250 (+/-1.5) x 71 (mm)
Dimensions (H x OD) 20": 510 (+/-2) x 71 (mm)
Dimensions (H x OD) 10"BB: 250 (+/-1.5) x 107 (mm)
Dimensions (H x OD) 20"BB: 510 (+/-2) x 107 (mm)
Made in EU

Granulētās aktivētās kokosriekstu čaulas ogles kārtidži ar KDF un jonapmaiņas sveķiem Aquafilter FCCBKDF2 sērijas

КАРТРИДЖИ ИЗ ГРАНУЛИРОВАННОГО АКТИВИРОВАННОГО УГЛЯ ИЗ СКОРЛУПЫ КОКОСОВЫХ ОРЕХОВ С KDF И УМЯГЧАЮЩИМ МАТЕРИАЛОМ AQUAFILTER СЕРИИ FCCBKDF2
COCONUT SHELL GAC + KDF AND SOFTENING MEDIA CARTRIDGES AQUAFILTER FCCBKDF2 SERIES



Made in EU



Vispārīgs apraksts:

Kārtidži tiek izgatavoti no granulētās, aktivētās ogles no kokosu riekstu čaulas, mīkstināšanas sveķes un KDF iebērums. KDF – novērš baktēriju un vīrusu veidošanos, pazemina smago metālu un dzelzs koncentrāciju, kā arī attīra ūdeni no sērūdeņraža un pesticīdiem. Aktivēta ogle no kokosu riekstu čaulas attīra ūdeni no hlora, fenola, benzola un organiskām vielām, uzlabo ūdens smaržu un garšu. Mīkstināšanas sveķe aizvieto kalcija un magnija jonus pret nātrija joniem.

Общее описание:

Картриджи с активированным углём из скорлупы кокосовых орехов, умягчающей смолы и засыпки KDF. KDF - предотвращает развитие бактерий и вирусов, снижает концентрацию тяжёлых металлов и железа, удаляет сероводород и пестициды. Активированный уголь из скорлупы кокосовых орехов удаляет из воды хлор, фенол, бензол и органические загрязнения, улучшают вкус и запах воды. Умягчающая загрузка заменяет ионы кальция и магния на ионы натрия.

General description:

Cartridge is filled with three filtration layers: KDF media, water softening media and coconut shell activated carbon. KDF removes hydrogen sulfide, pesticides, iron and lowers heavy metals concentration and prevents bacteria from development. Water softening media provides ion exchange processes (ions of calcium and magnesium into ions of sodium). Coconut shell activated carbon improves water's taste and smell by removing chlorine, solvents, aromatic hydrocarbons, phenol, benzen and other organic compounds.

Pielietojums:

- smago metālu noņemšana (Pb, Cu, Hg, Sr, Cs)
- ūdens cietības samazināšana
- hlora atdalīšana
- sērūdeņraža atdalīšana
- pesticīdu noņemšana
- toksisko un organisko savienojumu noņemšana
- smaržas un garšas uzlabošana
- antimikrobiāls / antibakteriāls
- aukstajam ūdenim

Применение:

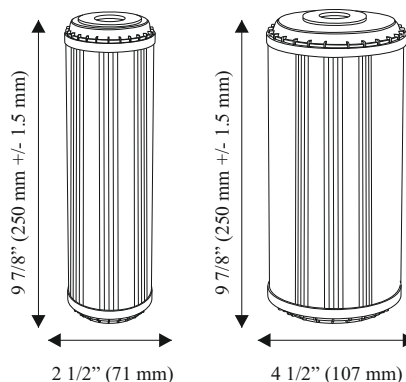
- удаление тяжёлых металлов (Pb, Cu, Hg, Sr, Cs)
- снижение жесткости воды
- удаление хлора
- удаление сероводорода
- удаление пестицидов
- удаление токсичных органических соединений
- улучшение вкуса и запаха
- антимикробный / антибактериальный
- для холодной воды

Application:

- heavy metals removal (Pb, Cu, Hg, Sr, Cs)
- reduces water hardness
- chlorine removal
- hydrogen sulphide removal
- pesticides removal
- toxic organic compounds removal
- taste and odour improvement
- antimicrobial / antibacterial
- cold water use



Artikuls / Артикул / Code	Modelis / Модель / Model	Izmērs / Размер / Size	Iepak. gab. / Кол-во упак. / Packing pes.
59301-2	FCCBKDF2	10"	20
59525-2	FCCBKDF210BB	10"BB	12



FCCBKDF2 sērijas specifikācija:

Augstums: 10", 10"BB
Diametrs: 2.1/2", 4.1/2"
Kalpošanas ilgums: 3 - 6 mēneši (atkarīgs no ūdens piesāņojuma līmeņa)
Darba spiediens: līdz 6 bar
Minimālā darba temperatūra: 2oC
Maksimālā darba temperatūra: 45oC
Izmērs (Augst. x Diam.) 10": 250 (+/-1.5) x 71 (mm)
Izmērs (Augst. x Diam.) 10"BB: 250 (+/-1.5) x 107 (mm)
Komponentu sertifikācija NSF
Ražots ES

Спецификация серии FCCBKDF2

Высота: 10", 10"BB
Диаметр: 2.1/2", 4.1/2"
Срок службы: 3 - 6 месяцев (зависит от уровня загрязнения воды)
Рабочее давление: до 6 бар
Минимальная рабочая температура: 2oC
Максимальная рабочая температура: 45oC
Размер (Выс. Диам.) 10": 250 (+/-1.5) x 71 (mm)
Размер (Выс. Диам.) 10"BB: 250 (+/-1.5) x 107 (mm)
Сертификация компонентов NSF
Произведено в ЕС

FCCBKDF2 series specification:

Length: 10", 10"BB
Diameter: 2.1/2", 4.1/2"
Filter life: 3 - 6 months (depends on contamination level of water)
Operation pressure: up to 6 bar
Minimum working temperature: 2°C
Maximum working temperature: 45°C
Dimensions (H x OD) 10": 250 (+/-1.5) x 71 (mm)
Dimensions (H x OD) 10"BB: 250 (+/-1.5) x 107 (mm)
NSF approved Coconut Shell GAC and KDF-55
Made in EU

Atželžošanas kārtidži Aquafilter FCCFE sērijas КАРТРИДЖИ ОБЕЗЖЕЛЕЗИВАНИЯ АУАФИЛТЕР СЕРИИ FCCFE IRON REMOVING CARTRIDGES AQUAFILTER FCCFE SERIES



Vispārīgs apraksts:

Kārtidži satur divus iebērumus, kuri atdzelžo ūdeni, noņemot izšķīdinātu un neizšķīdinātu dzelzi, mangānu, sērūdeņradi, metālisko garšu un smaržu, koriģē pH līmeni.

Pielietojums:

- dzelzs un mangāna samazināšana
- smaržas un garšas uzlabošana
- pH regulācija
- aukstajam ūdenim

Общее описание:

Картриджи содержат две засыпки, которые обезжелезивают воду удаляя как растворенное так и не растворенное железо и марганец, также удаляют сероводород, металлический вкус и запах воды, корректируют pH воды.

Применение:

- снижение марганца и железа
- улучшение вкуса и запаха
- регуляция pH
- для горячей воды

General description:

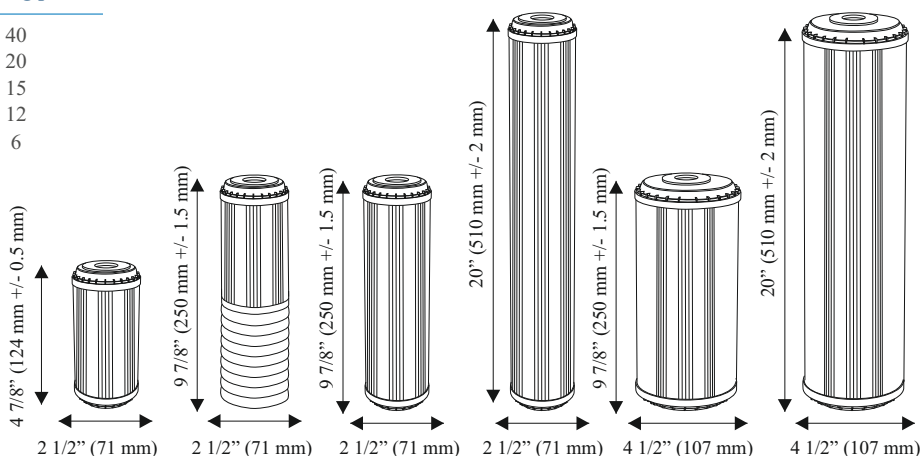
Filter cartridges filled with a mixture of two water filtration medias which lower iron content (insoluble and dissolved iron), remove hydrogen sulfide, bad taste, smell and correct water's pH factor. Prevents hard water minerals from damaging home appliances (dishwashers and washing machines) and leaving dirty sink marks.

Application:

- iron and manganese reducing
- taste and odour improvement
- pH adjustment
- cold water use



Artikuls / Артикул / Code	Modelis / Модель / Model	Izmērs / Размер / Size	Iepak. gab. / Кол-во упак. / Packing pcs.
59331	FCCFE5	5"	40
59303	FCCFE	10"	20
59540	FCCFE-L	20"	15
59542	FCCFE10BB	10"BB	12
59543	FCCFE20BB	20"BB	6



FCCFE sērijas specifikācija:

Augstums: 5", 10", 20", 10"BB, 20"BB
 Diametrs: 2.1/2", 4.1/2"
 Kalpošanas ilgums: 3 - 6 mēneši (atkarīgs no ūdens piesārņojuma līmeņa)
 Darba spiediens: līdz 6 bar
 Minimālā darba temperatūra: 20C
 Maksimālā darba temperatūra: 45oC
 Izmērs (Augst. x Diam.) 5": 124 (+/-0.5) x 71 (mm)
 Izmērs (Augst. x Diam.) 10": 250 (+/-1.5) x 71 (mm)
 Izmērs (Augst. x Diam.) 20": 510 (+/-2) x 71 (mm)
 Izmērs (Augst. x Diam.) 10"BB: 250 (+/-1.5) x 107 (mm)
 Izmērs (Augst. x Diam.) 20"BB: 510 (+/-2) x 107 (mm)
 Komponentu sertifikācija NSF
 Ražots ES

Спецификация серии FCCFE:

Высота: 5", 10", 20", 10"BB, 20"BB
 Диаметр: 2.1/2", 4.1/2"
 Срок службы: 3 - 6 месяцев (зависит от уровня загрязнения воды)
 Рабочее давление: до 6 бар
 Минимальная рабочая температура: 20C
 Максимальная рабочая температура: 45oC
 Размер (Выс. Диам.) 5": 124 x (+/-0.5) x 71 (mm)
 Размер (Выс. Диам.) 10": 250 x (+/-1.5) x 71 (mm)
 Размер (Выс. Диам.) 20": 510 x (+/-2) x 71 (mm)
 Размер (Выс. Диам.) 10"х BB: 250 (+/-1.5) x 107 (mm)
 Размер (Выс. Диам.) 20"х BB: 510 (+/-2) x 107 (mm)
 Сертификация компонентов NSF
 Произведено в ЕС

FCCFE series specification:

Length: 5", 10", 20", 10"BB, 20"BB
 Diameter: 2.1/2", 4.1/2"
 Filter life: 3 - 6 months (depends on contamination level of water)
 Operation pressure: up to 6 bar
 Minimum working temperature: 2°C
 Maximum working temperature: 45°C
 Dimensions (H x OD) 5": 124 (+/-0.5) x 71 (mm)
 Dimensions (H x OD) 10": 250 (+/-1.5) x 71 (mm)
 Dimensions (H x OD) 20": 510 (+/-2) x 71 (mm)
 Dimensions (H x OD) 10"BB: 250 (+/-1.5) x 107 (mm)
 Dimensions (H x OD) 20"BB: 510 (+/-2) x 107 (mm)
 NSF approved Birm and Corosex
 Made in EU

Mīkstināšanas kārtiņi Aquafilter FCCST sērijas КАРТРИДЖИ УМЯГЧЕНИЯ АQUAFILTER СЕРИИ FCCST SOFTENING CARTRIDGES AQUAFILTER FCCST SERIES



Vispārīgs apraksts:

Mīkstināšanas kārtiņš satur jonapmaiņas granulātu ar augsta kalcija un magnija jonu aizvietošanas īpašību pret nātrija joniem. Pasargā sadzīves iekārtas no cietības sāļiem un palielina mazgāšanas līdzekļu efektivitāti līdz 30%.

Pielietojums:

- ūdens cietības samazināšana
- pretkaļķu
- sadzīves tehnikas aizsardzība
- aukstajam ūdenim

Общее описание:

Умягчающий картридж содержит ионообменный гранулят с высокой способностью замены ионов кальция и магния на ионы натрия. Предохраняют бытовое оборудование от солей жесткости и увеличивают эффективность моющих средств до 30%.

Применение:

- снижение жесткости воды
- защита от накипи
- защита бытовой техники
- для холодной воды

General description:

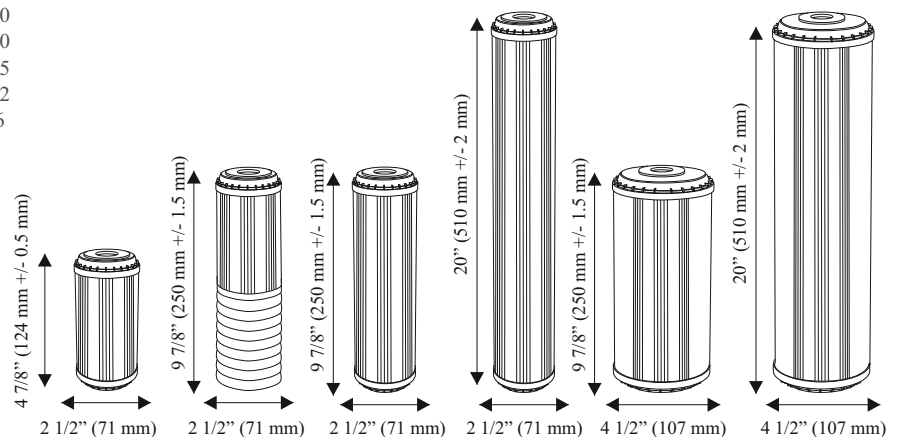
Filter cartridge is filled with ion exchange water softening media. The chemical process of exchanging ions of calcium and magnesium into ions of sodium eliminates water hardness. Water with high content of ions of calcium and magnesium minerals (so called hard water) causes sink stains and damages home appliances such as: tea kettle, dishwasher and washing machine, and increases their energy consumption.

Application:

- reduces water hardness
- antiscaling
- protection of appliances
- cold water use



Artikuls / Артикул / Code	Modelis / Модель / Model	Izmērs / Размер / Size	Iepak. gab. / Кол-во упак. / Packing pcs.
59332	FCCST5	5"	40
59304	FCCST	10"	20
59532	FCCST-L	20"	15
59533	FCCST10BB	10"BB	12
59534	FCCST20BB	20"BB	6



FCCST sērijas specifikācija:

Augstums: 5", 10", 20", 10"BB, 20"BB
 Diametrs: 2.1/2", 4.1/2"
 Kalpošanas ilgums: 3 - 6 mēneši (atkarīgs no ūdens piesārņojuma līmeņa)
 Darba spiediens: līdz 6 bar
 Minimālā darba temperatūra: 2°C
 Maksimālā darba temperatūra: 45°C
 Izmērs (Augst. x Diam.) 5": 124 (+/-0.5) x 71 (mm)
 Izmērs (Augst. x Diam.) 10": 250 (+/-1.5) x 71 (mm)
 Izmērs (Augst. x Diam.) 20": 510 (+/-2) x 71 (mm)
 Izmērs (Augst. x Diam.) 10"BB: 250 (+/-1.5) x 107 (mm)
 Izmērs (Augst. x Diam.) 20"BB: 510 (+/-2) x 107 (mm)
 Komponentu atbilstība FDA CFR Title 21
 Ražots ES

Спецификация серии FCCST:

Высота: 5", 10", 20", 10"BB, 20"BB
 Диаметр: 2.1/2", 4.1/2"
 Срок службы: 3 - 6 месяцев (зависит от уровня загрязнения воды)
 Рабочее давление: до 6 бар
 Минимальная рабочая температура: 20°C
 Максимальная рабочая температура: 45°C
 Размер (Выс. Диам.) 5": 124 x (+/-0.5) x 71 (mm)
 Размер (Выс. Диам.) 10": 250 x (+/-1.5) x 71 (mm)
 Размер (Выс. Диам.) 20": 510 x (+/-2) x 71 (mm)
 Размер (Выс. Диам.) 10"BB: 250 (+/-1.5) x 107 (mm)
 Размер (Выс. Диам.) 20"BB: 510 (+/-2) x 107 (mm)
 Соответствие компонентов FDA CFR Title 21
 Произведено в ЕС

FCCST series specification:

Length: 5", 10", 20", 10"BB, 20"BB
 Diameter: 2.1/2", 4.1/2"
 Filter life: 3 - 6 months (depends on contamination level of water)
 Operation pressure: up to 6 bar
 Minimum working temperature: 2°C
 Maximum working temperature: 45°C
 Dimensions (H x OD) 5": 124 (+/-0.5) x 71 (mm)
 Dimensions (H x OD) 10": 250 (+/-1.5) x 71 (mm)
 Dimensions (H x OD) 20": 510 (+/-2) x 71 (mm)
 Dimensions (H x OD) 10"BB: 250 (+/-1.5) x 107 (mm)
 Dimensions (H x OD) 20"BB: 510 (+/-2) x 107 (mm)
 FDA approved Ion Exchange Resin
 Made in EU

Atzelžošanas-mīkstināšanas kārtidži Aquafilter FCCST2 sērijas КАРТРИДЖИ ОБЕЗЖЕЛЕЗИВАНИЯ И УМЯГЧЕНИЯ АQUAFILTER СЕРИИ FCCST2 IRON REMOVING AND SOFTENING CARTRIDGES AQUAFILTER FCCST2 SERIES



Vispārīgs apraksts:

Mīkstināšanas un atzelžošanas kārtidžs satur granulātu, kas atdelžo un mīkstina ūdeni. Aizvieto kalcija un magnija jonus pret nātrija joniem. Attīra ūdeni no dzelzs joniem, sērūdeņraža, noņem ūdens metālisko garšu un smaržu.

Pielietojums:

- dzelzs un mangāna samazināšana
- ūdens cietības samazināšana
- pretkaļķu
- sadzīves tehnikas aizsardzība
- aukstajam ūdenim

Общее описание:

Умягчающий и обезжелезивающий картридж содержит специальный гранулят умягчающий и обезжелезивающий воду. Заменяет ионы кальция и магния на ионы натрия, удаляет ионы железа, сероводород, металлический вкус и запах воды.

Применение:

- снижение марганца и железа
- снижение жесткости воды
- защита от накипи
- защита бытовой техники
- для холодной воды

General description:

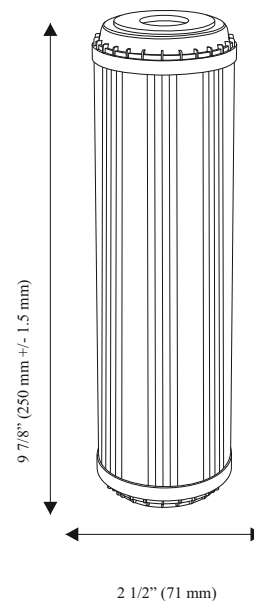
Two-stage water softening and iron removing filter cartridge, contains a specialty filtration media granulate. The cartridge removes metallic taste and smell of water, reduces water hardness by exchanging calcium and magnesium ions to sodium ions.

Application:

- iron and manganese reducing
- reduces water hardness
- antiscald
- protection of appliances
- cold water use



Artikuls / Артикул / Code	Modelis / Модель / Model	Izmērs / Размер / Size	Iepak. gab. / Кол-во упак. / Packing pcs.
59332-2	FCCST2	10"	20



FCCST2 sērijas specifikācija:

Augstums: 10"
Diametrs: 2.1/2"
Kalpošanas ilgums: 3 - 6 mēneši (atkarīgs no ūdens piesārņojuma līmeņa)
Darba spiediens: līdz 6 bar
Minimālā darba temperatūra: 2°C
Maksimālā darba temperatūra: 45°C
Izmērs (Augst. x Diam.) 10": 250 (+/-1.5) x 71 (mm)
Komponentu atbilstība FDA CFR Title 21
Ražots ES

Спецификация серии FCCST2:

Высота: 10"
Диаметр: 2.1/2"
Срок службы: 3 - 6 месяцев (зависит от уровня загрязнения воды)
Рабочее давление: до 6 bar
Минимальная рабочая температура: 2oC
Максимальная рабочая температура: 45oC
Размер (Выс. Диамет.) 10": 250 (+/-1.5) x 71 (mm)
Соответствие компонентов FDA CFR Title 21
Произведено в ЕС

FCCST2 series specification:

Length: 10"
Diameter: 2.1/2", 4.1/2"
Filter life: 3 - 6 months (depends on contamination level of water)
Operation pressure: up to 6 bar
Minimum working temperature: 2°C
Maximum working temperature: 45°C
Dimensions (H x OD) 10": 250 (+/-1.5) x 71 (mm)
FDA approved Ion Exchange Resin
Made in EU

Granulētās aktivētās ogles maisījumu kārtidži / mehāniskie Aquafilter FCCA-STO sērijas КАРТРИДЖИ ИЗ ГРАНУЛИРОВАННОГО АКТИВИРОВАННОГО УГЛЯ ИЗ СКОРУПЫ КОКОСОВЫХ ОРЕХОВ, БИТУМНОГО АКТИВИРОВАННОГО УГЛЯ И МЕХАНИЧЕСКАЯ ФИЛЬТРАЦИЯ AQUAFILTER SERIJI FCCA-STO / COCONUT SHELL GAC AND BITUMINOUS ACTIVATED CARBON /SEDIMENT CARTRIDGES AQUAFILTER FCCA-STO SERIES



Vispārīgs apraksts:

Kārtidžs tiek izgatavots no aktivētās ogles ar iebērumu un polipropilēna šķiedras. Attīra ūdeni no 99% brīvā hlora un citiem organiskiem netīrumiem, fenola, benzola, līdz 85% pesticīdu, uzlabo ūdens smaržu un garšu. Polipropilēna šķiedra ar mikronāžu 10µm attīra ūdeni no smiltīm, dūņām, rūsas un citiem mehāniskiem netīrumiem.

Pielietojums:

- nogulsnes
- smiltis
- dūņas
- rūsa
- pārējās suspendētās vielas
- hlora atdalīšana
- pesticīdu noņemšana
- toksisko un organisko savienojumu noņemšana
- smaržas un garšas uzlabošana
- aukstajam ūdenim

Общее описание:

Картридж состоящий из активированного угля из скорлупы кокосовых орехов и полипропиленового волокна удаляет из воды хлор, фенол, бензол и органические загрязнения, улучшают вкус и запах воды. Полипропиленовое волокно 10 µm, удаляет из воды песок, ржавчину, примеси и другие механические загрязнения.

Применение:

- осадок
- песок
- ил
- ржавчина
- прочие взвешенные вещества
- удаление хлора
- удаление пестицидов
- удаление токсичных органических соединений
- улучшение вкуса и запаха
- для холодной воды

General description:

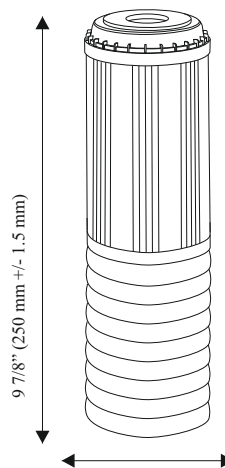
Two stage cartridge with sediment removing polypropylene fibers and activated coconut shell carbon. First layer removes mechanical contaminants up to 10 µm. Second layer made of activated coconut shell carbon removes chlorine, chlorine derivatives solvents and aromatic hydrocarbons (improves taste and odor), multi-aromatic compounds, phenol, benzene, and organic substances.

Application:

- sediments
- sand
- silt
- rust
- other suspended solids
- chlorine removal
- pesticides removal
- toxic organic compounds removal
- taste and odour improvement
- cold water use



Artikuls / Артикул / Code	Modelis / Модель / Model	Izmērs / Размер / Size	Mikroni / Микрон / Microns	Iepak. gab. / Кол-во упак./ Packing pcs.
59305	FCCA-STO	10"	10	20



2 1/2" (71 mm)

FCCSA-STO sērijas specifikācija:

Augstums: 10"
Diametrs: 2.1/2"
Nominālais poru izmērs: 10 mikroni
Kalpošanas ilgums: 3 - 6 mēneši (atkarīgs no ūdens piesārņojuma līmeņa)
Darba spiediens: līdz 6 bar
Minimālā darba temperatūra: 2°C
Maksimālā darba temperatūra: 45°C
Izmērs (Augst. x Diam.) 10": 250 (+/-1.5) x 71 (mm)
Komponentu atbilstība FDA CFR Title 21
Komponentu sertifikācija NSF
Ražots ES

Спецификация серии FCCA-STO:

Высота: 10"
Диаметр: 2.1/2"
Номинальный размер пор: 10 микрон
Срок службы: 3 - 6 месяцев (зависит от уровня загрязнения воды)
Рабочее давление: до 6 бар
Минимальная рабочая температура: 2oC
Максимальная рабочая температура: 45oC
Размер (Выс. Диам.) 10": 250 x (+/-1.5) x 71 (mm)
Соответствие компонентов FDA CFR Title 21
Сертификация компонентов NSF
Произведено в ЕС

FCCA-STO series specification:

Length: 10"
Diameter: 2.1/2"
Micron rating: 10 micron
Filter life: 3 - 6 months (depends on contamination level of water)
Operation pressure: up to 6 bar
Minimum working temperature: 2°C
Maximum working temperature: 45°C
Dimensions (H x OD) 10": 250 (+/-1.5) x 71 (mm)
FDA CFR Title 21 compliant component
NSF approved Coconut Shell Activated Carbon
Made in EU

Granulētās aktivētās kokosriekstu čaulas ogles kārtidži / mehāniskie kārtidži Aquafilter FCCBHD-STO sērijas

КАРТРИДЖИ ИЗ ГРАНУЛИРОВАННОГО АКТИВИРОВАННОГО УГЛЯ ИЗ СКОРЛУПЫ КОКОСОВЫХ ОРЕХОВ + МЕХАНИЧЕСКАЯ ФИЛЬТРАЦИЯ AQUAFILTER СЕРИИ FCCBHD-STO

COCONUT SHELL GAC / SEDIMENT CARTRIDGES AQUAFILTER FCCBHD-STO SERIES



Vispārīgs apraksts:

Kārtidžs tiek izgatavots no aktivētās ogles no kokosu riekstu čaulas un polipropilēna šķiedras. Attīra ūdeni no 99% brīvā hlora un citiem organiskiem netīrumiem, fenola, benzola, līdz 85% pesticīdu, uzlabo ūdens smaržu un garšu. Polipropilēna šķiedra ar mikronāžu 10µm attīra ūdeni no smiltīm, dūņām, rūsas un citiem mehāniskiem netīrumiem.

Общее описание:

Картридж состоящий из активированного угля из скорлупы кокосовых орехов и полипропиленового волокна удаляет из воды хлор, фенол, бензол и органические загрязнения, улучшают вкус и запах воды. Полипропиленовое волокно 10 µm, удаляет из воды песок, ржавчину, примеси и другие механические загрязнения.

General description:

Two stage cartridge with sediment removing polypropylene fibers and activated coconut shell carbon. Coconut shell activated carbon removes chlorine, solvents and aromatic hydrocarbons (improves the taste and odor) and compounds, phenol, benzene, and organic substances. Improves water taste and aroma of filtered water and reduce water hardness.

Pielietojums:

- nogulsnes
- smiltis
- dūņas
- rūsas
- pārējās suspendētās vielas
- hlora atdalīšana
- pesticīdu noņemšana
- toksisko un organisko savienojumu noņemšana
- smaržas un garšas uzlabošana
- aukstajam ūdenim

Применение:

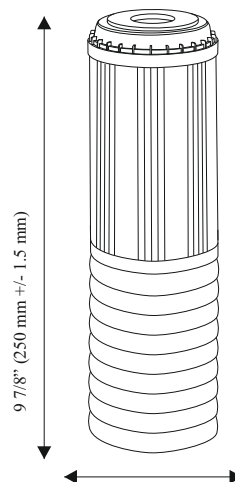
- осадок
- песок
- ил
- ржавчина
- прочие взвешенные вещества
- удаление хлора
- удаление пестицидов
- удаление токсичных органических соединений
- улучшение вкуса и запаха
- для холодной воды

Application:

- sediments
- sand
- silt
- rust
- other suspended solids
- chlorine removal
- pesticides removal
- toxic organic compounds removal
- taste and odour improvement
- cold water use



Artikuls / Артикул / Code	Modelis / Модель / Model	Izmērs / Размер / Size	Mikroni / Микрон / Microns	Iepak. gab. / Кол-во упак./ Packing pcs.
59343	FCCBHD-STO	10"	10	20



2 1/2" (71 mm)

FCCBHD-STO sērijas specifikācija:

Augstums: 10"
Diametrs: 2.1/2"
Nominālais poru izmērs: 10 mikroni
Kalpošanas ilgums: 3 - 6 mēneši (atkarīgs no ūdens piesārņojuma līmeņa)
Darba spiediens: līdz 6 bar
Minimālā darba temperatūra: 2°C
Maksimālā darba temperatūra: 45°C
Izmērs (Augst. x Diam.) 10": 250 (+/-1.5) x 71 (mm)
Komponentu atbilstība FDA CFR Title 21
Komponentu sertifikācija NSF
Ražots ES

Спецификация серии FCCBHD-STO:

Высота: 10"
Диаметр: 2.1/2"
Номинальный размер пор: 10 микрон
Срок службы: 3 - 6 месяцев (зависит от уровня загрязнения воды)
Рабочее давление: до 6 бар
Минимальная рабочая температура: 2oC
Максимальная рабочая температура: 45oC
Размер (Выс. Диам.) 10": 250 (+/-1.5) x 71 (mm)
Соответствие компонентов FDA CFR Title 21
Сертификация компонентов NSF
Произведено в ЕС

FCCBHD-STO series specification:

Length: 10"
Diameter: 2.1/2"
Micron rating: 10 micron
Filter life: 3 - 6 months (depends on contamination level of water)
Operation pressure: up to 6 bar
Minimum working temperature: 2°C
Maximum working temperature: 45°C
Dimensions (H x OD) 10": 250 (+/-1.5) x 71 (mm)
FDA CFR Title 21 compliant component
NSF approved Coconut Shell Activated Carbon
Made in EU

Granulētās aktivētās kokosriekstu čaulas ogles kārtidži ar KDF / mehāniskie kārtidži Aquafilter

FCCBKDF-STO sērijas

КАРТРИДЖИ ИЗ ГРАНУЛИРОВАННОГО АКТИВИРОВАННОГО УГЛЯ ИЗ СКОРЛУПЫ КОКОСОВЫХ ОРЕХОВ С KDF / МЕХАНИЧЕСКАЯ ФИЛЬТРАЦИЯ AQUAFILTER СЕРИИ FCCBKDF-STO
COCONUT SHELL GAC, KDF / SEDIMENT CARTRIDGES AQUAFILTER FCCBKDF-STO SERIES



Vispārīgs apraksts:

Kārtidži ar granulētu aktivētu ogli no kokosu riekstu čaulas, KDF iebērumu un polipropilēna šķiedru. KDF – novērš baktēriju un vīrusu veidošanos, pazemina smago metālu un dzelzs koncentrāciju, kā arī attīra ūdeni no sērūdeņraža un pesticīdiem. Aktivēta ogle no kokosu riekstu čaulas attīra ūdeni no hlora, fenola, benzola un organiskām vielām, uzlabo ūdens smaržu un garšu. Polipropilēna šķiedra 10 μm attīra ūdeni no smiltīm, dūņām, rūsas un citiem mehāniskiem netīrumiem.

Pielietojums:

- nogulsnes
- smiltis
- dūņas
- rūsā
- pārējās suspendētās vielas
- smago metālu noņemšana (Pb, Cu, Hg, Sr, Cs)
- hlora atdalīšana
- sērūdeņraža atdalīšana
- pesticīdu noņemšana
- toksisko un organisko savienojumu noņemšana
- smaržas un garšas uzlabošana
- antimikrobiāls / antibakteriāls
- aukstajam ūdenim

Общее описание:

Картриджи с активированным углём из скорлупы кокосовых орехов, засыпкой KDF и полипропиленовым волокном. KDF - предотвращает развитие бактерий и вирусов, снижает концентрацию тяжёлых металлов и железа, удаляет сероводород и пестициды. Активированный уголь из скорлупы кокосовых орехов удаляет из воды хлор, фенол, бензол и органические загрязнения, улучшают вкус и запах воды. Полипропиленовое волокно 10 μm, удаляет из воды песок, ржавчину, примеси и другие механические загрязнения

Применение:

- осадок
- песок
- ил
- ржавчина
- прочие взвешенные вещества
- удаление тяжелых металлов (Pb, Cu, Hg, Sr, Cs)
- удаление хлора
- удаление сероводорода
- удаление пестицидов
- удаление токсичных органических соединений
- улучшение вкуса и запаха
- антимикробный / антибактериальный
- для холодной воды

General description:

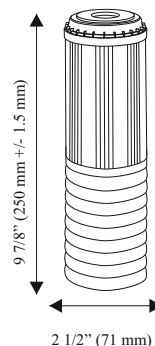
Two-stage filter cartridge made of polypropylene, carbon layers and KDF media. The first layer removes mechanical contaminants up to 10 microns. The second layer is filled with coconut shell activated carbon and KDF. KDF media prevents development of bacterial flora, reduces concentration of heavy metals and iron, hydrogen sulfide and removes pesticides. Coconut shell activated carbon removes chlorine, solvents and aromatic hydrocarbons (improves the taste and odor) and compounds, phenol, benzene, and organic substances.

Application:

- sediments
- sand
- silt
- rust
- other suspended solids
- heavy metals removal (Pb, Cu, Hg, Sr, Cs)
- chlorine removal
- hydrogen sulphide removal
- pesticides removal
- toxic organic compounds removal
- taste and odour improvement
- antimicrobial / antibacterial
- cold water use



Artikuls / Артикул / Code	Modelis / Модель / Model	Izmērs / Размер / Size	Mikroni / Микрон / Microns	Iepak. gab. / Кол-во упак. / Packing pcs.
59340	FCCBKDF-STO	10"	10	20



FCCBKDF-STO sērijas specifikācija:

Augstums: 10"
Diametrs: 2.1/2"
Nominālais poru izmērs: 10 mikroni
Kalpošanas ilgums: 3 - 6 mēneši (atkarīgs no ūdens piesārņojuma līmeņa)
Darba spiediens: līdz 6 bar
Minimālā darba temperatūra: 2°C
Maksimālā darba temperatūra: 45°C
Izmērs (Augst. x Diam.) 10": 250 (+/-1.5) x 71 (mm)
Komponentu sertifikācija NSF
Ražots ES

Спецификация серии FCCBKDF-STO:

Высота: 10"
Диаметр: 2.1/2"
Номинальный размер пор: 10 микрон
Срок службы: 3 - 6 месяцев (зависит от уровня загрязнения воды)
Рабочее давление: до 6 бар
Минимальная рабочая температура: 2°C
Максимальная рабочая температура: 45°C
Размер (Выс. Диам.) 10": 250 x (+/-1.5) x 71 (mm)
Сертификация компонентов NSF
Произведено в ЕС

FCCBKDF-STO series specification:

Length: 10"
Diameter: 2.1/2"
Micron rating: 10 micron
Filter life: 3 - 6 months (depends on contamination level of water)
Operation pressure: up to 6 bar
Minimum working temperature: 2°C
Maximum working temperature: 45°C
Dimensions (H x OD) 10": 250 (+/-1.5) x 71 (mm)
NSF approved Coconut Shell GAC and KDF-55
Made in EU

Mīkstināšanas / mehāniskie kārtiņi Aquafilter FCPS-STO sērijas КАРТРИДЖИ УМЯГЧЕНИЯ / МЕХАНИЧЕСКАЯ ФИЛЬТРАЦИЯ АQUAFILTER СЕРИИ FCCST-STO SOFTENING / SEDIMENT CARTRIDGES AQUAFILTER FCCST-STO SĒRIJAS



Vispārīgs apraksts:

Kārtiņi satur jonapmaiņas granulātu ar augstu kalcija un magnija jonu aizvietošanas īpašību pret nātrija joniem un polipropilēna šķiedru. Pasargā sadzīves iekārtas no cietības sāļiem un palielina mazgāšanas līdzekļu efektivitāti līdz 30%. Polipropilēna šķiedra ar mikronāžu 10 μm attīra ūdeni no smiltīm, dūņām, rūsas un citiem mehāniskiem netīrumiem.

Pielietojums:

- nogulsnes
- smiltis
- dūņas
- rūsa
- pārējās suspendētās vielas
- ūdens cietības samazināšana
- pretkaļķu
- sadzīves tehnikas aizsardzība
- aukstajam ūdenim

Общее описание:

Умягчающий картридж содержит ионообменный гранулят с высокой способностью замены ионов кальция и магния на ионы натрия. Предохраняют бытовое оборудование от солей жесткости и увеличивают эффективность моющих средств 30%. Полипропиленовое волокно с микронажем 10 μm, удаляет из воды песок, ржавчину, примеси и другие механические загрязнения.

Применение:

- осадок
- песок
- ил
- ржавчина
- прочие взвешенные вещества
- снижение жесткости воды
- защита от накипи
- защита бытовой техники
- для холодной воды

General description:

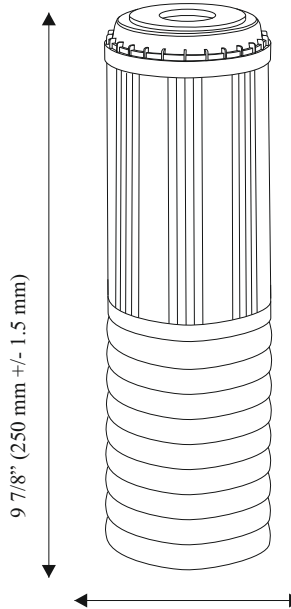
Two stage filtration features sediment removing and water softening layers. First layer removes mechanical contaminants up to 10 μm. Second layer with ion exchange water softening media exchanges ions of calcium and magnesium minerals (so called hard water) into ions of sodium eliminating water hardness.

Application:

- sediments
- sand
- silt
- rust
- other suspended solids
- reduces water hardness
- antiscald
- protection of appliances
- cold water use



Artikuls / Артикул / Code	Modelis / Модель / Model	Izmērs / Размер / Size	Mikroni / Микрон / Microns	Iepak. gab. / Кол-во упак./ Packing pcs.
59342	FCCST-STO	10"	10	20



2 1/2" (71 mm)

FCCST-STO sērijas specifikācija:

Augstums: 10"
Diametrs: 2.1/2"
Nominālais poru izmērs: 10 mikroni
Kalpošanas ilgums: 3 - 6 mēneši (atkarīgs no ūdens piesārņojuma līmeņa)
Darba spiediens: līdz 6 bar
Minimālā darba temperatūra: 2°C
Maksimālā darba temperatūra: 45°C
Izmērs (Augst. x Diam.) 10": 250 (+/-1.5) x 71 (mm)
Komponentu sertifikācija FDA
Ražots ES

Спецификация серии FCCST-STO:

Высота: 10"
Диаметр: 2.1/2"
Номинальный размер пор: 10 микрон
Срок службы: 3 - 6 месяцев (зависит от уровня загрязнения воды)
Рабочее давление: до 6 бар
Минимальная рабочая температура: 2°C
Максимальная рабочая температура: 45°C
Размер (Выс. Диам.) 10": 250 (+/-1.5) x 71 (mm)
Сертификация компонентов FDA
Произведено в ЕС

FCCST-STO series specification:

Length: 10"
Diameter: 2.1/2"
Micron rating: 10 micron
Filter life: 3 - 6 months (depends on contamination level of water)
Operation pressure: up to 6 bar
Minimum working temperature: 2°C
Maximum working temperature: 45°C
Dimensions (H x OD) 10": 250 (+/-1.5) x 71 (mm)
FDA approved Ion Exchange Resin
Made in EU

Tukšie kārtidži Aquafilter FCEB10-N sērijas IN-LINE ПУСТОЙ КАРТРИДЖ СЕРИИ АQUAFILTER FCEB10-N EMPTY CARTRIDGES AQUAFILTER FCEB10-N SERIES



Made in EU



Vispārīgs apraksts:

Tukšie korpusi ļauj izveidot nepieciešamo kārtidžu līniju, izmantojot dažādus iebērumus. Korpusi tiek komplektēti ar gumijas blīvi un komplektu (augšējā un apakšējā), kuri novērš filtrācijas iebēruma izskalošanu.

Pielietojums:

- smaržas un garšas uzlabošana
- pretkaļķu
- pH regulācija
- D.I. (Dejonizācija)

Общее описание:

Пустые корпуса дают возможность создать собственную линию картриджей, засыпая определённой засыпкой. Корпусы комплектуются прокладкой и комплектом губок (верхняя и нижняя), которые предотвращают проникновение наружу частичек фильтрационной загрузки.

Применение:

- улучшение вкуса и запаха
- защита от накипи
- регуляция pH
- D.I. (Деионизация)


General description:

Clear casing for in-line empty cartridges. Casing can be filled with polypropylene fibers or filtration media granulate or resin. Casings sold with rubber washer and two (upper and lower) sponges which prevent filtration media from being washed out.

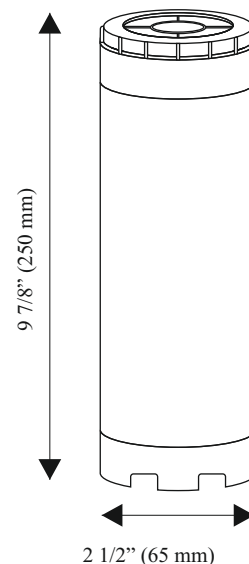
Application:

- taste and odour improvement
- antiscaling
- pH adjustment
- D.I. (Deionization)

Artikuls / Артикул / Code	Modelis / Модель / Model	Izmērs / Размер / Size	Iepak. gab. / Кол-во упак./ Packing pcs.
59380	FCEB10-N	10"	25



FCEB10-N sēriju / серию / series
Nav iespējams izmantot ar korpusiem /
систēmām EG14 sērijas
Не может быть использованы с корпусами /
системами серии Eg14
Cannot be used withing filter housings /
systmes of the series EG14



FCEB10-N sērijas specifikācija:

Augstums: 10"
Diametrs: 2.1/2"
Minimālā darba temperatūra: 2°C
Maksimālā darba temperatūra: 45°C
Izmērs (Augst. x Diam.) 10": 250 (+/-1) x 69 (mm)
Ražots ES

Спецификация серии FCEB10-N:

Длина: 10"
Диаметр: 2.1/2"
Минимальная рабочая температура: 2°C
Максимальная рабочая температура: 45°C
Размер (Выс. Диамет.) 10": 250 x (+/-1) x 69 (+/-1) (mm)
Произведено в ЕС

FCEB10-N series specification:

Length: 10"
Diameter: 2.1/2"
Minimum working temperature: 2°C
Maximum working temperature: 93°C
Dimensions (H x OD) 10": 250 (+/-1) x 69 (+/-1) (mm)
Made in EU

Saisītas preces / Соответствующие товары / Related products



60310

Aktivētā ogle 0,5 L. /
Активированный уголь 0,5 L. /
Activated carbon 0.5 L.

Aquafilter aktivētā ogle no kokosu riekstu čaulas, attīra ūdeni no 99% brīva hlora un citiem organiskiem nefūriem, fenola, benzola, līdz 85% pesticīdu, uzlabo ūdens smaržu un garšu.

Tukšs kārtidžs 20" ПУСТОЙ КАРТРИДЖ 20" EMPTY CARTRIDGES 20"



Vispārīgs apraksts:

Tukšie korpusi ļauj izveidot savu kārtidžu līniju, piepildot tās ar noteiktu iebērumu. Korpusi ir aprīkoti ar blīvi un sūkļu komplektu (augšējo un apakšējo), kas neļauj filtrācijas līdzekļa nepieļauj izskalošanos.

Pielietojums:

- universāls (atkarīgs no pildījuma)

Общее описание:

Пустые корпуса дают возможность создать собственную линию картриджей, засыпая определённой засыпкой. Корпусы комплектуются прокладкой и комплектом губок (верхняя и нижняя), которые предотвращают проникновение наружу частичек фильтрационной загрузки.

Применение:

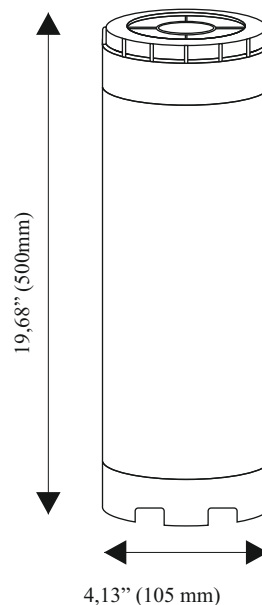
- универсальный (зависит от наполнения)

General description:

Empty casings make it possible to create your own line of cartridges by filling them with a specific media. The housings are equipped with a gasket and a set of sponges (upper and lower), which prevent particles of the filtration media from penetrating outside.

Application:

- universal (depends on filling)



Artikuls /
Артикул /
Code

Измѐр /
Размер /
Size

59380B

20"

FCEB10-N sērijas specifikācija:

Augstums: 20"
Diametrs: 4,13"
Minimālā darba temperatūra: 2°C
Maksimālā darba temperatūra: 45°C
Izmērs (Augst. x Diam.) 10": 500 (+/-1) x 105 (mm)
Ražots ES

Спецификация серии

Длина: 20"
Диаметр: 4,13"
Минимальная рабочая температура: 2°C
Максимальная рабочая температура: 45°C
Размер (Выс. x Диамет.) 10": 500 (+/-1) x 105(+/-1) (mm)
Произведено в ЕС

Series specification:

Length: 20"
Diameter: 4,13"
Minimum working temperature: 2°C
Maximum working temperature: 93°C
Dimensions (H x OD) 10": 500 (+/-1) x 100(+/-1) (mm)
Made in EU

Saisītās preces / Соответствующие товары / Related products



59162K

20" BIGBLUE FILTRU KORPUSI AUKSTAJAM ŪDENIM
AQUAFILTER FH20B SĒRIJAS /
20" BIGBLUE СЕРИИ AQUAFILTER КОРПУСЫ ФИЛЬТ
РОВ ДЛЯ ХОЛОДНОЙ ВОДЫ FH20B /
20" BIGBLUE FILTER HOUSINGS FOR COLD WATER
AQUAFILTER FH20B SERIES



59155

20" BIGBLUE FILTRU KORPUSI AUKSTAJAM ŪDENIM
AQUAFILTER FH20B1-B-WB SĒRIJAS /
20" BIGBLUE FH20B1-B-WB /СЕРИИ AQUAFILTER КО
МПЛЕКТЫ ФИЛЬТРОВ ДЛЯ ХОЛОДНОЙ ВОДЫ
20" BIGBLUE FILTER HOUSINGS FOR COLD WATER
AQUAFILTER FH20B1-B-WB SERIES

Pretkalķu kārtidži Aquafilter FCPRA-10N sērijas КАРТРИДЖИ ДЛЯ ЗАЩИТЫ ОТ НАКИПИ AQUAFILTER СЕРИИ FCPRA-10N ANTI-SCALE CARTRIDGES FCPRA SERIES-10N



Vispārīgs apraksts:

Polifosfāta granulas pārklāj ūdeni atrodamos kalcija un magnija jonus ar nātrija polifosfāta slāni, pēc kā neveidojas kaļķakmens. Pasargā sadzīves iekārtas no cietības sāļiem un palielina mazgāšanas līdzekļu efektivitāti. Uzmanību!!! Polifosfāta granulas nav paredzētas dzeramajam ūdenim.

Общее описание:

Находящиеся в воде ионы кальция и магния проходят через засыпку покрываются слоем полифосфата натрия, в следствии чего накипь не образуется. Внимание!!! Картриджи не предназначены для фильтрации питьевой воды.

General description:

Filter filled with polyphosphate media that changes into calcium orthophosphate in contact with water which prevents calcium sediment in dishwashers, washing machines, plumbing and water distribution systems. Attention!!! Cannot be used for drinking water applications.

Pielietojums:

- ūdens cietības samazināšana
- pretkalķu
- sadzīves tehnikas aizsardzība

Применение:

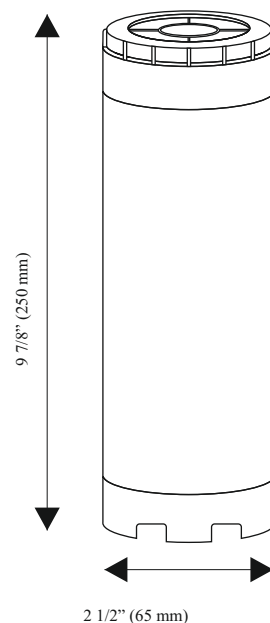
- снижение жесткости воды
- защита от накипи
- защита бытовой техники


Application:

- reduces water hardness
- antiscald
- protection of appliances



Artikuls / Артикул / Code	Modelis / Модель / Model	Izmērs / Размер / Size	Iepak. gab. / Кол-во упак./ Packing pcs.
59562	FCPRA-10N	10"	20





FCPRA-10N sēriju / серию / series
Nav iespējams izmantot ar korpusiem /
системам EG14 sērijas
Не может быть использованы с корпусами /
системами серии EG14
Cannot be used withing filter housings /
systmes of the series Eg14

FCPRA-10N sērijas specifikācija:

Augstums: 10"
Diametrs: 2.1/2"
Minimālā darba temperatūra: 2°C
Maksimālā darba temperatūra: 45°C
Izmērs (Augst. x Diam.) 10": 250 (+/-1) x 69 (mm)
Ražots ES

Спецификация серии FCPRA-10N:

Длина: 10"
Диаметр: 2.1/2"
Минимальная рабочая температура: 2°C
Максимальная рабочая температура: 45°C
Размер (Выс. Диам.) 10": 250 x (+/-1) x 69 (+/-1) (mm)
Произведено в ЕС

FCPRA-10N series specification:

Length: 10"
Diameter: 2.1/2"
Minimum working temperature: 2°C
Maximum working temperature: 93°C
Dimensions (H x OD) 10": 250 (+/-1) x 69 (+/-1) (mm)
Made in EU

Kārtridžu maiņas komplekts Aquafilter FP3-CRT sērijas КОМПЛЕКТ СМЕННЫХ КАРТРИДЖЕЙ АQUAFILTER СЕРИИ FP3-CRT REPLACEABLE CARTRIDGE SET AQUAFILTER FP3-CRT SERIES



Vispārīgs apraksts:

Komplektā FP3-CRT ietilpst trīs kārtridži 10":
FCPS20 un FCPS5 - mehāniskie kārtridži (20 un 5 mkm) no polipropilēna šķiedras. Attīra ūdeni no smiltīm, dūņām, rūsas un citiem mehāniskiem netīrumiem.
FCCBL - ogles bloka kārtridžs tiek izgatavots no speciālas aktīvās ogles, kas attīra ūdeni no 99% brīva hlora un citām organiskām vielām, fenola, benzola, līdz 85% pesticīdiem, uzlabo ūdens smaržu un garšu. Priekš FP3-2 un RO sistēmām.

Общее описание:

В комплект FP3-CRT входят три картриджа 10":
FCPS20 и FCPS5 - картриджи из полипропиленового волокна (20 и 5 мкм). Очищают воду от песка, ржавчины, примесей и других механических загрязнений.
FCCBL - картридж из специально спеченного активированного угля, удаляет из воды до 99% свободного хлора и другие органические загрязнения, фенол, бензол, до 85% пестицидов, улучшают вкус и запах воды. Для FP3-2 и ОО системы.

General description:

FP3-CRT cartridge set consists of three 10" cartridges:
FCPS20 and FCPS5 - sediment cartridges (20 and 5 mkm) made of polypropylene fibers characterize with excellent sediment absorption of sand, silt, rust and suspended solids from potable water.
FCCBL - activated carbon block cartridge improves water's taste and smell by removing 99% of free chlorine, 85% of certain pesticides, solvents, aromatic hydrocarbons, phenol, benzen and other organic compounds. For FP3-2 and RO system.

Pielietojums:

- nogulsnes
- smiltis
- dūņas
- rūsa
- pārējās suspendētās vielas
- hlora atdalīšana
- pesticīdu noņemšana
- toksisko un organisko savienojumu noņemšana
- smaržas un garšas uzlabošana
- aukstajam ūdenim

Применение:

- осадок
- песок
- ил
- ржавчина
- прочие взвешенные вещества
- удаление хлора
- удаление пестицидов
- удаление токсичных органических соединений
- улучшение вкуса и запаха
- для холодной воды

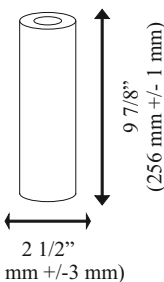
Application:

- sediments
- sand
- silt
- rust
- other suspended solids
- chlorine removal
- pesticides removal
- toxic organic compounds removal
- taste and odour improvement
- cold water use

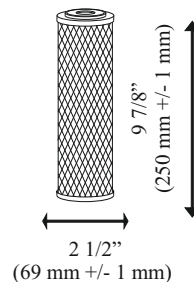


Artikuls / Артикул / Code	Modelis / Модель / Model	Izmērs / Размер / Size	Mikroni / Микрон / Microns	Iepak. gab. / Кол-во упак. / Packing pcs.
59131K1	FP3-CRT	10"	5, 20	10

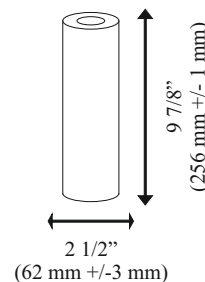
FCPS20



FCCBL



FCPS5



FP3-CRT sērijas specifikācija:

Augstums: 10"
Diametrs: 2.1/2"
Nominālais poru izmērs: 5, 20 mikroni
Kalpošanas ilgums: 3 - 6 mēneši (atkarīgi no ūdens piesārņojuma līmeņa)
Minimālā darba temperatūra: 2°C
Maksimālā darba temperatūra: 45°C
Izmērs (Augst. x Diam.) 10": 256 (+/-1) x 62 (+/-3) (mm)
Izmērs (Augst. x Diam.) 10": 250 (+/-1) x 69 (+/-3) (mm)
Izmērs (Augst. x Diam.) 10": 256 (+/-1) x 62 (+/-3) (mm)
Atbilstība FDA CFR Title 21
Sertifikācija NSF
Ražots ES

Спецификация серии FP3-CRT:

Высота: 10"
Диаметр: 2.1/2"
Номинальный размер пор: 5, 20 микрон
Срок службы: 3 - 6 месяцев (зависит от уровня загрязнения воды)
Минимальная рабочая температура: 20°C
Максимальная рабочая температура: 45°C
Размер (Выс. x Диамет.) 10": 256 (+/-1) x 62 (+/-3) (mm)
Размер (Выс. x Диамет.) 10": 250 (+/-1) x 69 (+/-3) (mm)
Размер (Выс. x Диамет.) 10": 256 (+/-1) x 62 (+/-3) (mm)
Соответствие FDA CFR Title 21
Сертификация NSF
Произведено в ЕС

FP3-CRT series specification:

Length: 10"
Diameter: 2.1/2"
Micron rating: 5, 20 micron
Filter life: 3 - 6 months (depends on contamination level of water)
Minimum working temperature: 2°C
Maximum working temperature: 45°C
Dimensions (H x OD) 10": 256 (+/-1) x 62 (+/-3) (mm)
Dimensions (H x OD) 20": 250 (+/-1) x 69 (+/-3) (mm)
Dimensions (H x OD) 10": 256 (+/-1) x 62 (+/-3) (mm)
FDA CFR Title 21 compliance
NSF approved product
Made in EU

Kārtridžu maiņas komplekts Aquafilter FP3-K1-CRT sērijas КОМПЛЕКТ СМЕННЫХ КАРТРИДЖЕЙ АQUAFILTER СЕРИИ FP3-K1-CRT REPLACEABLE CARTRIDGE SET AQUAFILTER FP3-K1-CRT SERIES



Vispārīgs apraksts:

Komplektā FP3-K1-CRT ietilpst trīs kārtridži 10":
FCPS5 - mehāniskie kārtridži (5 mkm) no polipropilēna šķiedras. Attīra ūdeni no smiltīm, dūņām, rūsas un citiem mehāniskiem netīrumiem.
FCCST2 - mīkstināšanas un atdzelžošanas kārtridžs satur speciālo granulātu, kas atdzelžo un mīkstina ūdeni. Aizvieto kalcija un magnija jonus pret nātrija joniem. Attīra ūdeni no dzelzs joniem, sērūdeņraža, noņem ūdens metālisko garšu un smaržu.
FCCBKDF - kārtridži tiek izgatavoti no granulētas, aktīvās ogles no kokosu riekstu čaulas, mīkstināšanas sveķes un KDF iebērums. KDF – novērš baktēriju un vīrusu veidošanos, pazemina smago metālu un dzelzs koncentrāciju, kā arī attīra ūdeni no sērūdeņraža un pesticīdiem. Aktīvā ogle no kokosu riekstu čaulas attīra ūdeni no hlora, fenola, benzola un organiskām vielām, uzlabo ūdens smaržu un garšu.

Pielietojums:

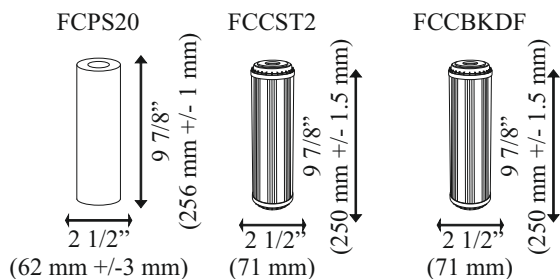
- nogulsnes
- smiltis
- dūņas
- rūsa
- pārējās suspendētās vielas
- dzelzs un mangāna samazināšana
- smago metālu noņemšana (Pb, Cu, Hg, Sr, Cs)
- ūdens cietības samazināšana
- pretkalķu
- sadzīves tehnikas aizsardzība
- hlora atdalīšana
- sērūdeņraža atdalīšana
- pesticīdu noņemšana
- toksisko un organisko savienojumu noņemšana
- smaržas un garšas uzlabošana
- antimikrobiāls / antibakteriāls
- aukstajam ūdenim

Общее описание:

В комплект FP3-K1-CRT входят три картриджа 10":
FCPS5 - картриджи из полипропиленового волокна (5 мкм). Очищают воду от песка, ржавчины, примесей и других механических загрязнений.
FCCST2 - умягчающий и обезжелезивающий картридж содержит специальный гранулят умягчающий и обезжелезивающий воду. Заменяет ионы кальция и магния на ионы натрия, удаляет ионы железа, сероводород, металлический вкус и запах воды.
FCCBKDF - картридж с активированным углём из скорлупы кокосовых орехов, умягчающей смолы и засыпки KDF. KDF - предотвращает развитие бактерий и вирусов, снижает концентрацию тяжёлых металлов и железа, удаляет сероводород и пестициды. Активированный уголь из скорлупы кокосовых орехов удаляет из воды хлор, фенол, бензол и органические загрязнения, улучшают вкус и запах воды.

Применение:

- осадок
- песок
- ил
- ржавчина
- прочие взвешенные вещества
- снижение марганца и железа
- удаление тяжёлых металлов (Pb, Cu, Hg, Sr, Cs)
- снижение жесткости воды
- снижение жесткости воды
- защита бытовой техники
- удаление хлора
- удаление сероводорода
- удаление пестицидов
- удаление токсичных органических соединений
- улучшение вкуса и запаха
- антимикробный / антибактериальный
- для холодной воды



General description:

FP3-K1-CRT cartridge set consists of three 10" cartridges:
FCPS5 - sediment cartridges (5 mkm) made of polypropylene fibers characterize with excellent sediment absorption of sand, silt, rust and suspended solids from potable water.
FCCST2 - Two-stage water softening and iron removing filter cartridge, contains a specialty filtration media granulate. The cartridge removes metallic taste and smell of water, reduces water hardness by exchanging calcium and magnesium ions to sodium ions.
FCCBKDF - Cartridges filled with coconut shell activated carbon and KDF. KDF media prevents development of bacterial flora, reduces concentration of heavy metals and iron, hydrogen sulfide and removes pesticides. Coconut shell activated carbon removes chlorine, solvents and aromatic hydrocarbons (improves the taste and odor) and compounds, phenol, benzene, and organic substances.

Application:

- sediments
- sand
- silt
- rust
- other suspended solids
- iron and manganese reducing
- heavy metals removal (Pb, Cu, Hg, Sr, Cs)
- reduces water hardness
- antiscaling
- protection of appliances
- chlorine removal
- hydrogen sulphide removal
- pesticides removal
- toxic organic compounds removal
- taste and odour improvement
- antimicrobial / antibacterial / bacteriostatic
- cold water use



Artikuls / Артикул / Code	Modelis / Модель / Model	Izmērs / Размер / Size	Mikroni / Микрон / Microns	Iepak. gab. / Кол-во упак. / Packing pcs.
59132K1	FP3-K1-CRT	10"	5	10

FP3-K1-CRT sērijas specifikācija:

Gāums: 10"
Diametrs: 2.1/2"
Nominālais poru izmērs: 5, 20 mikroni
Kalpošanas ilgums: 3 - 6 mēneši (atkarīgs no ūdens piesārņojuma līmeņa)
Minimālā darba temperatūra: 2°C
Maksimālā darba temperatūra: 45°C
Izmērs (Augst. x Diam.) 10": 256 (+/-) x 62 (+/-) (mm)
Izmērs (Augst. x Diam.) 10": 250 (+/-) x 69 (+/-) (mm)
Izmērs (Augst. x Diam.) 10": 256 (+/-) x 62 (+/-) (mm)
Atbilstība FDA CFR Title 21
Sertifikācija NSF
Ražots ES

Спецификация серии FP3-K1-CRT:

Высота: 10"
Диаметр: 2.1/2"
Номинальный размер пор: 5, 20 микрон
Срок службы: 3 - 6 месяцев (зависит от уровня загрязнения воды)
Минимальная рабочая температура: 2oC
Максимальная рабочая температура: 45oC
Размер (Выс. Диам.) 10": 256 (+/-) x 62 (+/-) (mm)
Размер (Выс. x Диам.) 10": 250 (+/-) x 69 (+/-) (mm)
Размер (Выс. Диам.) 10": 256 (+/-) x 62 (+/-) (mm)
Соответствие FDA CFR Title 21
Сертификация NSF
Произведено в ЕС

FP3-K1-CRT series specification:

Length: 10"
Diameter: 2.1/2"
Micron rating: 5, 20 micron
Filter life: 3 - 6 months (depends on contamination level of water)
Minimum working temperature: 2°C
Maximum working temperature: 45°C
Dimensions (H x OD) 10": 256 (+/-) x 62 (+/-) (mm)
Dimensions (H x OD) 20": 250 (+/-) x 69 (+/-) (mm)
Dimensions (H x OD) 10": 256 (+/-) x 62 (+/-) (mm)
FDA CFR Title 21 compliance
NSF approved product
Made in EU

Kārtridžu maiņas komplekts Aquafilter EXCITO-B-CLR-CRT sērijas КОМПЛЕКТ СМЕННЫХ КАРТРИДЖЕЙ AQUAFILTER СЕРИИ EXCITO-B-CLR-CRT REPLACEABLE CARTRIDGE SET AQUAFILTER EXCITO-B-CLR-CRT SERIES



Made in EU

Vispārīgs apraksts:

Komplekts EXCITO-B sītēmām četri lineārie kartr.: AIPRO-20M-QM – kartr. no polipropilēna šķied., attīra ūdeni no meh. piesārņojumiem. AISTRO-2-QM – divpakāpju kartr. atdzelžo un mīkstina ūdeni. AICRO-3-QM – kartr. ar aktīvēto ogli no kokosu riekstu čaulas, attīra ūdeni no hlora un org. piesārņojumiem. AICRO-4-QM – divpakāpju kartr.. KDF – novērš baktēriju un vīrusu veidošanos, pazemina smago metālu un dzelzs konc., kā arī attīra ūdeni no sēņūdeņraža un pesticīdiem. Aktīvētā ogle no kokosu riekstu čaulas attīra ūdeni no hlora un org. piesārņojumiem, uzlabo ūdens smaržu un garšu. Darba temp. 2 - 45 oC.

Pielietojums:

- nogulsnes
- smiltis
- dūņas
- rūsa
- pārējās suspendētās vielas
- hlora atdalīšana
- pesticīdu noņemšana
- toksisko un organisko savienojumu noņemšana
- smaržas un garšas uzlabošana
- aukstajam ūdenim

Общее описание:

Комплект для систем четыре линейных картриджа: EXCITO-B, AIPRO-20M-QM – картридж, изготовлен из полипропиленового волокна, очищает воду от мех. загрязнения. AISTRO-2-QM – картридж двухступенчатый. Обезжелезивает и смягчает воду. AICRO-3-QM – картридж с активированным углем из скорлупы кокоса, очищает воду от хлора и орг. загрязнения. AICRO-4-QM – двухступенчатый картридж KDF - предотвращает образование бактерий и вирусов, снижает концентрацию тяжелых металлов и железа, а также очищает воду от сероводорода и пестицидов. Активированный уголь из скорлупы кокоса очищает воду от хлора и орг. загрязнения, улучшает запах и вкус воды. Рабочая темп. 2–45 oC.

Применение:

- осадок
- песок
- ил
- ржавчина
- прочие взвешенные вещества
- удаление хлора
- удаление пестицидов
- удаление токсичных органических соединений
- улучшение вкуса и запаха
- для холодной воды

General description:

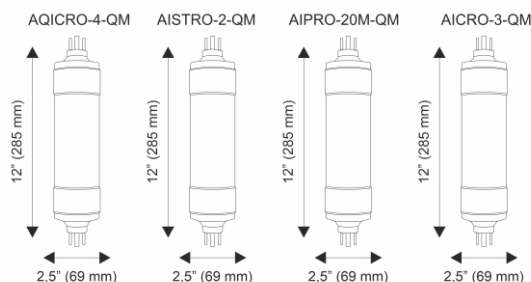
Set for EXCITO-B systems, four linear cartridges: AIPRO-20M-QM – cartridge, made of polypropylene liquid, cleans water from mech. pollutions. AISTRO-2-QM – two-stage cartridge. irons and softens water. AICRO-3-QM – quarterly with activated carbon from coconut shell, cleans water from chlorine and org. pollutions. AICRO-4-QM – two-stage cartridge. KDF - prevents the formation of bacteria and viruses, lowers the concentration of heavy metal and iron, as well as cleans water from hydrogen sulfide and pesticides. Activated carbon from coconut shell cleans water from chlorine and org. pollution, improves the smell and taste of water. Working temp. 2 - 45 oC.

Application:

- sediments
- sand
- silt
- rust
- other suspended solids
- chlorine removal
- pesticides removal
- toxic organic compounds removal
- taste and odour improvement
- cold water use



Artikuls / Артикул / Code	Modelis / Модель / Model	Izmērs / Размер / Size	Mikroni / Микрон / Microns	Iepak. gab. / Кол-во упак./ Packing pcs.
59550K1	EXCITO-B- CLR-CRT	12"	5, 20	10



Excito-B-CLR-CRT sērijas specifikācija:

Augstums: 12"
Nominālais poru izmērs: 5, 20 mikroni
Kalpošanas ilgums: 3 - 6 mēneši (atkarīgs no ūdens piesārņojuma līmeņa)
Minimālā darba temperatūra: 2°C
Maksimālā darba temperatūra: 45°C
Izmērs (Augst. x Diam.) 12": 285 (+/-1) x 69 (+/-3) (mm)
Atbilstība FDA CFR Title 21
Sertifikācija NSF
Ražots ES

Спецификация серии Excito-B-CLR-CRT:

Высота: 12"
Номинальный размер пор: 5, 20 микрон
Срок службы: 3 - 6 месяцев (зависит от уровня загрязнения воды)
Минимальная рабочая температура: 2oC
Максимальная рабочая температура: 45oC
Размер (Выс. x Диамет.) 12": 285 (+/-1) x 69 (+/-3) (mm)
Соответствие FDA CFR Title 21
Сертификация NSF
Произведено в ЕС

Excito-B-CLR-CRT series specification:

Length: 12"
Micron rating: 5, 20 micron
Filter life: 3 - 6 months (depends on contamination level of water)
Minimum working temperature: 2°C
Maximum working temperature: 45°C
Dimensions (H x OD) 12": 285 (+/-1) x 69 (+/-3) (mm)
FDA CFR Title 21 compliance
NSF approved product
Made in EU

Kārtridžu maiņas komplekts Aquafilter EXCITO-ST-CRT sērijas КОМПЛЕКТ СМЕННЫХ КАРТРИДЖЕЙ АQUAFILTER СЕРИИ EXCITO-ST-CRT REPLACEABLE CARTRIDGE SET AQUAFILTER EXCITO-ST-CRT SERIES



Made in EU



Vispārīgs apraksts:

Komplekts EXCITO-ST sitēmām. Ietilpst četri lineārie kartr.: AIPRO-20M un AIPRO-1M – kartr. no polipropilēna šķied., attīra ūdeni no mehāniskiem piesārņojumiem. AICRO-L3 – Kārtridžs ar aktivēto ogli no kokosu riekstu čaulas, attīra ūdeni no hlora un organiskiem piesārņojumiem. AICRO-L4 - Divpakāpju kartridžs. KDF – novērš baktēriju un vīrusu veidošanos, pazemina smago metālu un dzelzs koncentrāciju, kā arī attīra ūdeni no sērūdeņraža un pesticīdiem. Aktivētā ogle no kokosu riekstu čaulas attīra ūdeni no hlora un org. piesārņojumiem, uzlabo ūdens smaržu un garšu. Darba temp. 2 - 45 oC.

Общее описание:

Комплект для систем EXCITO-ST. В комплекте четыре линейных картриджа: AIPRO-20M и AIPRO-1M – картридж. Изготовлен из полипропиленового волокна, очищает воду от механических загрязнений. AICRO-L3 — Картридж с активированным углем из скорлупы кокосового ореха, очищает воду от хлора и органических загрязнений. AICRO-L4 - картридж двухступенчатый. KDF – предотвращает образование бактерий и вирусов, снижает концентрацию тяжелых металлов и железа, а также очищает воду от сероводорода и пестицидов. Активированный уголь из скорлупы кокоса очищает воду от хлора и орг. загрязнения, улучшает запах и вкус воды. Рабочая темп. 2-45 oC.

Pielietojums:

- nogulsnes
- smiltis
- dūņas
- rūsa
- pārējās suspendētās vielas
- hlora atdalīšana
- pesticīdu noņemšana
- toksisko un organisko savienojumu noņemšana
- smaržas un garšas uzlabošana
- aukstajam ūdenim

Применение:

- осадок
- песок
- ил
- ржавчина
- прочие взвешенные вещества
- удаление хлора
- удаление пестицидов
- удаление токсичных органических соединений
- улучшение вкуса и запаха
- для холодной воды

General description:

Kit for EXCITO-ST systems. Includes four linear cartridges: AIPRO-20M and AIPRO-1M - cartridge. made of polypropylene liquid, cleans water from mechanical pollution. AICRO-L3 – Cartridge with activated carbon from coconut shell, cleans water from chlorine and organic pollution. AICRO-L4 - Two-stage cartridge. KDF – prevents the formation of bacteria and viruses, lowers the concentration of heavy metals and iron, and also cleans water from hydrogen sulfide and pesticides. Activated carbon from coconut shell cleans water from chlorine and org. pollution, improves the smell and taste of water. Working temp. 2 - 45 oC.

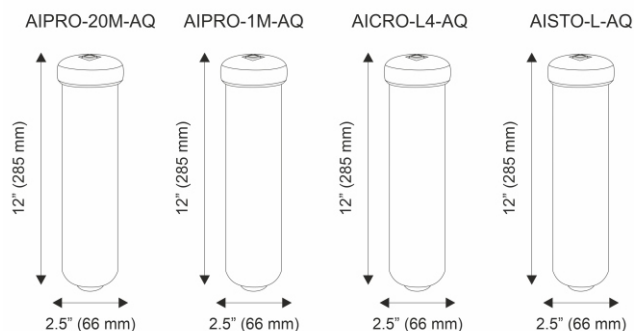
Application:

- sediments
- sand
- silt
- rust
- other suspended solids
- chlorine removal
- pesticides removal
- toxic organic compounds removal
- taste and odour improvement
- cold water use



Artikuls / Артикул / Code	Modelis / Модель / Model	Izmērs / Размер / Size	Микрони / Микрон / Microns	Иepak. gab. / Кол-во упак./ Packing pcs.
---------------------------------	--------------------------------	------------------------------	----------------------------------	--

59570K1	EXCITO-ST-CRT	12"	5, 20	10
---------	---------------	-----	-------	----



Excito-ST-CRT sērijas specifikācija:

Augstums: 12"
Nominālais poru izmērs: 5, 20 mikroni
Kalpošanas ilgums: 3 - 6 mēneši (atkarīgs no ūdens piesārņojuma līmeņa)
Minimālā darba temperatūra: 2°C
Maksimālā darba temperatūra: 45°C
Izmērs (Augst. x Diam.) 12": 285 (+/-1) x 66 (+/-3) (mm)
Atbilstība FDA CFR Title 21
Sertifikācija NSF
Ražots ES

Спецификация серии Excito-ST-CRT:

Высота: 12"
Номинальный размер пор: 5, 20 микрон
Срок службы: 3 - 6 месяцев (зависит от уровня загрязнения воды)
Минимальная рабочая температура: 2oC
Максимальная рабочая температура: 45oC
Размер (Выс. x Диам.) 12": 285 (+/-1) x 66 (+/-3) (mm)
Соответствие FDA CFR Title 21
Сертификация NSF
Произведено в ЕС

Excito-ST-CRT series specification:

Length: 12"
Micron rating: 5, 20 micron
Filter life: 3 - 6 months (depends on contamination level of water)
Minimum working temperature: 2°C
Maximum working temperature: 45°C
Dimensions (H x OD) 10": 285 (+/-1) x 66 (+/-3) (mm)
FDA CFR Title 21 compliance
NSF approved product
Made in EU

Kārtridžu maiņas komplekts Aquafilter EXCITO-CLR-CRT sērijas КОМПЛЕКТ СМЕННЫХ КАРТРИДЖЕЙ АQUAFILTER СЕРИИ EXCITO-CLR-CRT REPLACEABLE CARTRIDGE SET AQUAFILTER EXCITO-CLR-CRT SERIES



Made in EU



Vispārīgs apraksts:

Komplekts EXCITO-ST ietīmām. Ietilpst četri lineārie kātr.: AIPRO-20M – kātr. no polipropilēna šķied., attīra ūdeni no meh. piesārņojumiem. AIPRO-3-L – Divpakāpju kātr. atdzelžo un mīkstina ūdeni. AICRO-L3 – Kartr. ar aktivēto ogli no kokosu riekstu čaulas, attīra ūdeni no hlora un org. piesārņojumiem. AICRO-L4 - Divpakāpju kātr. KDF – novērš baktēriju un vīrusu veidošanu, pazemina smago metālu un dzelzs konc., kā arī attīra ūdeni no sērūdeņraža un pesticīdiem. Aktīvētā ogle no kokosu riekstu čaulas attīra ūdeni no hlora un org. piesārņojumiem, uzlabo ūdens smaržu un garšu. Darba temp. 2 - 45 oC.

Общее описание:

Комплект для систем Содержит четыре линейных картриджа: EXCITO-ST. IPRO-20M – картридж. изготовлен из полипропиленового волокна, очищает воду от мех. загрязнения. AIPRO-3-L – Картридж двухступенчатый. Обезжелезивает и смягчает воду. AICRO-L3 – картридж с активированным углем из скорлупы кокоса, очищает воду от хлора и орг. загрязнения. AICRO-L4 - картридж двухступенчатый. KDF – предотвращает образование бактерий и вирусов, снижает концентрацию тяжелых металлов и железа, а также очищает воду от сероводорода и пестицидов. Активированный уголь из скорлупы кокоса очищает воду от хлора и орг. загрязнения, улучшает запах и вкус воды. Рабочая темп. 2–45 oC.

Pielietojums:

- nogulsnes
- smiltis
- dūņas
- rūsa
- pārējās suspendētās vielas
- hlora atdalīšana
- pesticīdu noņemšana
- toksisko un organisko savienojumu noņemšana
- smaržas un garšas uzlabošana
- aukstajam ūdenim

Применение:

- осадок
- песок
- ил
- ржавчина
- прочие взвешенные вещества
- удаление хлора
- удаление пестицидов
- удаление токсичных органических соединений
- улучшение вкуса и запаха
- для холодной воды

General description:

Kit for EXCITO-ST systems. Contains four linear cartridges: AIPRO-20M – cartridge. made of polypropylene liquid, cleans water from mech. pollutions. AIPRO-3-L – Two-stage cartridge. irons and softens water. AICRO-L3 – Quarterly with activated carbon from coconut shell, cleans water from chlorine and org. pollutions. AICRO-L4 - Two-stage cartridge. KDF – prevents the formation of bacteria and viruses, lowers the concentration of heavy metal and iron, as well as cleans water from hydrogen sulfide and pesticides. Activated carbon from coconut shell cleans water from chlorine and org. pollution, improves the smell and taste of water. Working temp. 2 - 45 oC.

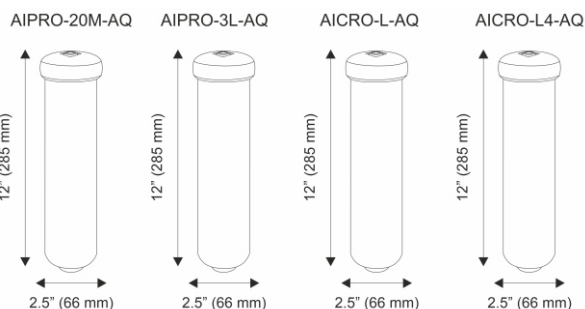
Application:

- sediments
- sand
- silt
- rust
- other suspended solids
- chlorine removal
- pesticides removal
- toxic organic compounds removal
- taste and odour improvement
- cold water use



Artikuls / Артикул / Code	Modelis / Модель / Model	Izmērs / Размер / Size	Mikroni / Микрон / Microns	Iepak. gab. / Кол-во упак./ Packing pcs.
---------------------------------	--------------------------------	------------------------------	----------------------------------	--

59570K2	EXCITO-CLR-CRT	12"	5, 20	10
---------	----------------	-----	-------	----



Excito-CLR-CRT sērijas specifikācija:

Augstums: 12"
Nominālais poru izmērs: 5, 20 mikroni
Kalpošanas ilgums: 3 - 6 mēneši (atkarīgs no ūdens piesārņojuma līmeņa)
Minimālā darba temperatūra: 2°C
Maksimālā darba temperatūra: 45°C
Izmērs (Augst. x Diam.) 12": 285 (+/-1) x 66 (+/-3) (mm)
Atbilstība FDA CFR Title 21
Sertifikācija NSF
Ražots ES

Спецификация серии Excito-CLR-CRT:

Высота: 12"
Номинальный размер пор: 5, 20 микрон
Срок службы: 3 - 6 месяцев (зависит от уровня загрязнения воды)
Минимальная рабочая температура: 2oC
Максимальная рабочая температура: 45oC
Размер (Выс. x Диамет.) 12": 285 (+/-1) x 66 (+/-3) (mm)
Соответствие FDA CFR Title 21
Сертификация NSF
Произведено в ЕС

Excito-CLR-CRT series specification:

Length: 12"
Micron rating: 5, 20 micron
Filter life: 3 - 6 months (depends on contamination level of water)
Minimum working temperature: 2°C
Maximum working temperature: 45°C
Dimensions (H x OD) 10": 285 (+/-1) x 66 (+/-3) (mm)
FDA CFR Title 21 compliance
NSF approved product
Made in EU

Kārtridžu maiņas komplekts Aquafilter EXCITO-HF-CRT sērijas КОМПЛЕКТ СМЕННЫХ КАРТРИДЖЕЙ АQUAFILTER СЕРИИ EXCITO-HF-CRT REPLACEABLE CARTRIDGE SET AQUAFILTER EXCITO-HF-CRT SERIES



Made in EU



Vispārīgs apraksts:

Komplekts EXCITO-ST- sistēmām. Ietilpst trīs lineārie kārtridži: AIPRO-20M – kārtridžs no polipropilēna šķiedras, attīra ūdeni no mehāniskiem piesārņojumiem. AIPRO-3-L – Divpakāpju kārtridžs atdzelzo un mīkstina ūdeni. AICRO-L4 - Divpakāpju kārtridžs. KDF – novērš baktēriju un vīrusu veidošanos, pazemina smago metālu un dzelzs koncentrāciju, kā arī attīra ūdeni no sērūdeņraža un pesticīdiem. Aktivēta ogle no kokosu riekstu čaulas attīra ūdeni no hlora un organiskiem piesārņojumiem, uzlabo ūdens smaržu un garšu. Darba temperatūra 2 - 45 oC.

Общее описание:

Комплект для систем В комплекте три линейных картриджа: EXCITO-ST. AIPRO-20M – картридж из полипропиленового волокна, очищает воду от механических загрязнений. AIPRO-3-L – Картридж двухступенчатый гладит и смягчает воду. AICRO-L4 - Патрон двухступенчатый. KDF – предотвращает образование бактерий и вирусов, снижает концентрацию тяжелых металлов и железа, а также очищает воду от сероводорода и пестицидов. Активированный уголь из скорлупы кокоса очищает воду от хлора и органических загрязнений, улучшает запах и вкус воды. Рабочая температура 2–45 oC.

Pielietojums:

- nogulsnes
- smiltis
- dūņas
- rūsa
- pārējās suspendētās vielas
- hlora atdalīšana
- pesticīdu noņemšana
- toksisko un organisko savienojumu noņemšana
- smaržas un garšas uzlabošana
- aukstajam ūdenim

Применение:

- осадок
- песок
- ил
- ржавчина
- прочие взвешенные вещества
- удаление хлора
- удаление пестицидов
- удаление токсичных органических соединений
- улучшение вкуса и запаха
- для холодной воды

General description:

Kit for EXCITO-ST systems. Includes three linear cartridges: AIPRO-20M – cartridge made of polypropylene fiber, cleans water from mechanical pollution. AIPRO-3-L – Two-stage cartridge irons and softens water. AICRO-L4 - Two-stage cartridge. KDF – prevents the formation of bacteria and viruses, lowers the concentration of heavy metals and iron, and also cleans water from hydrogen sulfide and pesticides. Activated carbon from coconut shell cleans water from chlorine and organic pollutants, improves the smell and taste of water. Working temperature 2 - 45 oC.

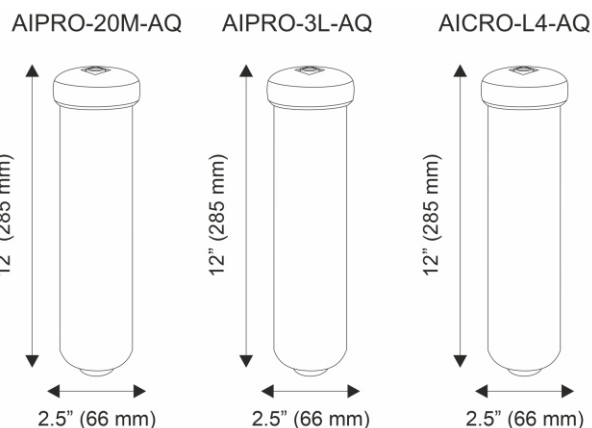
Application:

- sediments
- sand
- silt
- rust
- other suspended solids
- chlorine removal
- pesticides removal
- toxic organic compounds removal
- taste and odour improvement
- cold water use



Artikuls / Артикул / Code	Modelis / Модель / Model	Izmērs / Размер / Size	Mikroni / Микрон / Microns	Iepak. gab. / Кол-во упак./ Packing pcs.
---------------------------------	--------------------------------	------------------------------	----------------------------------	--

59570K3	EXCITO-HF-CRT	12"	5, 20	10
---------	---------------	-----	-------	----



Excito-HF-CRT sērijas specifikācija:

Augstums: 12"
Nominālais poru izmērs: 5, 20 mikroni
Kalpošanas ilgums: 3 - 6 mēneši (atkarīgs no ūdens piesārņojuma līmeņa)
Minimālā darba temperatūra: 2°C
Maksimālā darba temperatūra: 45°C
Izmērs (Augst. x Diam.) 12": 285 (+/-1) x 66 (+/-3) (mm)
Atbilstība FDA CFR Title 21
Sertifikācija NSF
Ražots ES

Спецификация серии Excito-HF-CRT:

Высота: 12"
Номинальный размер пор: 5, 20 микрон
Срок службы: 3 - 6 месяцев (зависит от уровня загрязнения воды)
Минимальная рабочая температура: 2oC
Максимальная рабочая температура: 45oC
Размер (Выс. x Диамет.) 12": 285 (+/-1) x 66 (+/-3) (mm)
Соответствие FDA CFR Title 21
Сертификация NSF
Произведено в ЕС

Excito-HF-CRT series specification:

Length: 12"
Micron rating: 5, 20 micron
Filter life: 3 - 6 months (depends on contamination level of water)
Minimum working temperature: 2°C
Maximum working temperature: 45°C
Dimensions (H x OD) 10": 285 (+/-1) x 66 (+/-3) (mm)
FDA CFR Title 21 compliance
NSF approved product
Made in EU

In-line mehāniskie kārtiņi Aquafilter AIPRO sērijas IN-LINE МЕХАНИЧЕСКИЙ КАРТРИДЖ АQUAFILTER СЕРИИ AIPRO IN-LINE SEDIMENT CARTRIDGES AQUAFILTER AIPRO SERIES



Vispārīgs apraksts:

Lineārie mehāniskie kārtiņi no polipropilēna šķiedras ir paredzēti sistēmām zem virtuves izlietnēm vai atgriezeniskā ozmoses sistēmām. Atfīra ūdeni no smiltīm, dūņām, rūsas un citiem mehāniskiem netīrumiem.

Pielietojums:

- nogulsnes
- smiltis
- dūņas
- rūsa
- pārējās suspendētās vielas
- aukstajam ūdenim

Общее описание:

Линейные картриджи из полипропиленового волокна для систем, устанавливаемых под мойкой и систем обратного осмоса. Устраняют песок, ржавчину, примеси и другие механические загрязнения.

Применение:

- осадок
- песок
- ил
- ржавчина
- прочие взвешенные вещества
- для холодной воды

General description:

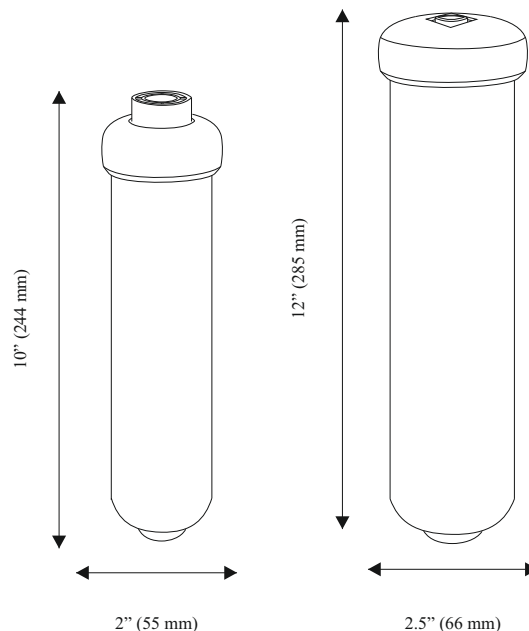
In-line sediment cartridge made of polypropylene fibers designed for under-counter and RO water filtration systems. Cartridges characterize with excellent sediment absorption of sand, silt, rust and suspended solids from potable water.

Application:

- sediments
- sand
- silt
- rust
- other suspended solids
- cold water use



Artikuls / Артикул / Code	Modelis / Модель / Model	Izmērs / Размер / Size	Mikroni / Микрон / Microns	Iepak. gab. / Кол-во упак. / Packing pcs.
59374	AIPRO5	10"x2"	5	25
59382	AIPRO1M-AQ	12"x2.5"	1	20
59383	AIPRO20M-AQ	12"x2.5"	20	20



AIPRO sērijas specifikācija:

Augstums: 10", 12"
Diametrs: 2", 2.1/2"
Pieslēgumu vītņu diametri: 1/4"
Vītņu tips: NPT (National Pipe Thread)
Nominālais poru izmērs: 1, 5, 20 mikroni
Kalpošanas ilgums: 3 - 6 mēneši (atkarīgs no ūdens piesārņojuma līmeņa)
Minimālā darba temperatūra: 2°C
Maksimālā darba temperatūra: 45°C
Izmērs (Augst. x Diam.) 10"x2": 244 x 55 (mm)
Izmērs (Augst. x Diam.) 12"x2.5": 285 x 66 (mm)
Atbilstība FDA CFR Title 21
Sertifikācija NSF
Ražots ES

Спецификация серии AIPRO:

Высота: 10", 12"
Диаметр: 2", 2.1/2"
Диаметры подключений: 1/4"
Тип резьбы: NPT (National Pipe Thread)
Номинальный размер пор: 1, 5, 20 микрон
Срок службы: 3 - 6 месяцев (зависит от уровня загрязнения воды)
Минимальная рабочая температура: 2oC
Максимальная рабочая температура: 45oC
Размер (Выс. Диам.) 10"x 2": 244 x 55 (mm)
Размер (Выс. x Диам.) 12"x2.5": 285 x 66 (mm)
Соответствие FDA CFR Title 21
Сертификация NSF
Произведено в ЕС

AIPRO series specification:

Length: 10", 12"
Diameter: 2", 2.1/2"
Connection diameters: 1/4"
Thread type: NPT (National Pipe Thread)
Micron rating: 1, 5, 20
Filter life: 3 - 6 months (depends on contamination level of water)
Minimum working temperature: 2°C
Maximum working temperature: 45°C
Dimensions (H x OD) 10"x2": 244 x 55 (mm)
Dimensions (H x OD) 12"x2.5": 285 x 66 (mm)
FDA CFR Title 21 compliance
NSF approved product
Made in EU

In-line granulētās aktivētās kokosriekstu čaulas ogles kārtidži Aquafilter AICRO sērijas IN-LINE КАРТРИДЖ С АКТИВИРОВАННЫМ УГЛЕМ ИЗ СКОРЛУПЫ КОКОСОВЫХ ОРЕХОВ AQUAFILTER СЕРИИ AICRO IN-LINE COCONUT SHELL GAC CARTRIDGES AQUAFILTER AICRO SERIES



Vispārīgs apraksts:

Lineārie kārtidži ar aktivēto ogli no kokosa rieksta čaulas ir paredzēti sistēmām zem virtuves izlietnēm vai atgriezeniskā ozmozes sistēmām. Tiek izmantots atgriezeniskās ozmozes sistēmās kā postfiltrs. Uzlabo ūdens smaržu un garšu. Kārtidžs tiek aprīkots ar drošības filtru kas neļauj filtrācijas iebērumam izskaloties.

Общее описание:

Линейный картридж с активированным углём из скорлупы кокосовых орехов для систем, устанавливаемых под мойкой и систем обратного осмоса. Картридж используется в системах обратного осмоса как постфильтр, придаёт воде превосходный вкус и запах. Картридж оснащён фильтром, предотвращающим проникновение наружу частичек фильтрационной загрузки.

General description:

In-line filter cartridge is filled with a mixture of anthracite and coconut shell activated carbon designed to work with most RO filtration systems. Cartridge improves taste and smell of water and is designed for filtration of cold potable water and equipped with end filter which prevents particles of filtration media from being washed out.

Pielietojums:

- hlora atdalīšana
- pesticīdu noņemšana
- toksisko un organisko savienojumu noņemšana
- smaržas un garšas uzlabošana
- aukstajam ūdenim

Применение:

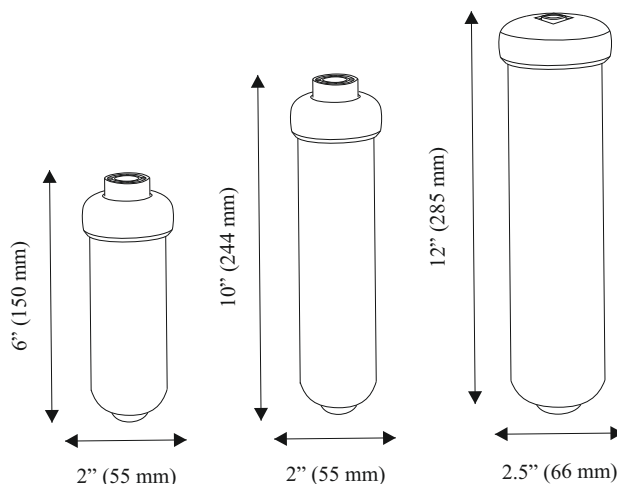
- удаление хлора
- удаление пестицидов
- удаление токсичных органических соединений
- улучшение вкуса и запаха
- для холодной воды

Application:

- chlorine removal
- pesticides removal
- toxic organic compounds removal
- taste and odour improvement
- cold water use



Artikuls / Артикул / Code	Modelis / Модель / Model	Izmērs / Размер / Size	Raž. (mēn) / Ресурс (мес) / Longev. (m)	Iepak. gab. / Кол-во упак. / Packing pcs.
59375S	AICRO5-AQ	6"x2"	3 - 6	24
59375	AICRO	10"x2"	3 - 6	25
59375L	AICRO-L-AQ	12"x2.5"	3 - 6	20



AICRO sērijas specifikācija:

Augstums: 6", 10", 12"
Diametrs: 2", 2.1/2"
Pieslēgumu vītņu diametri: 1/4"
Vītņu tips: NPT (National Pipe Thread)
Kalpošanas ilgums: 3 - 6 mēneši (atkarīgs no ūdens piesārņojuma līmeņa)
Minimālā darba temperatūra: 2°C
Maksimālā darba temperatūra: 45°C
Izmērs (Augst. x Diam.) 6"x2": 150 x 55 (mm)
Izmērs (Augst. x Diam.) 10"x2": 244 x 55 (mm)
Izmērs (Augst. x Diam.) 12"x2.5": 285 x 66 (mm)
Atbilstība FDA CFR Title 21
Sertifikācija NSF
Ražots ES

Спецификация серии AICRO:

Высота: 6", 10", 12"
Диаметр: 2", 2.1/2"
Диаметры подключений: 1/4"
Тип резьбы: NPT (National Pipe Thread)
Срок службы: 3 - 6 месяцев (зависит от уровня загрязнения воды)
Минимальная рабочая температура: 2°C
Максимальная рабочая температура: 45°C
Размер (Выс. x Диамет.) 6"x2": 150 x 55 (mm)
Размер (Выс. Диамет.) 10"x 2": 244 x 55 (mm)
Размер (Выс. x Диамет.) 12"x2.5": 285 x 66 (mm)
Соответствие FDA CFR Title 21
Сертификация NSF
Произведено в ЕС

AICRO series specification:

Length: 6", 10", 12"
Diameter: 2", 2.1/2"
Connection diameters: 1/4"
Thread type: NPT (National Pipe Thread)
Filter life: 3 - 6 months (depends on contamination level of water)
Minimum working temperature: 2°C
Maximum working temperature: 45°C
Dimensions (H x OD) 6"x2": 150 x 55 (mm)
Dimensions (H x OD) 10"x2": 244 x 55 (mm)
Dimensions (H x OD) 12"x2.5": 285 x 66 (mm)
FDA CFR Title 21 compliance
NSF approved product
Made in EU

In-line antimikrobiāli/antibaktēriāli granulētās aktivētās kokosriekstu čaulas ogles kārtidži Aquafilter AICRO-AB sērijas

IN-LINE ANTIMIKROBĀLĀS/ANTIBAKTĒRIĀLĀS GRANULĒTĀS AKTIVĒTĀS KOKOSRIEKSTU ČAULAS OGLES KĀRTIDŽI
КОКОСОВЫХ ОРЕХОВ СЕРИИ АУАФИЛТЕР АИКРО-АВ

IN-LINE ANTIMICROBIAL/ANTIBACTERIAL COCONUT SHELL GAC CARTRIDGES AQUAFILTER AICRO-AB SERIES



Vispārīgs apraksts:

Lineārie kārtidži ar aktivēto ogli no kokosa rieksta čaulas ir paredzēti sistēmām zem virtuves izlietnēm vai atgriezeniskā osmozes sistēmām. Tiek izmantots atgriezeniskās osmozes sistēmās kā postfiltrs. Uzlabo ūdens smaržu un garšu. Kārtidžs tiek aprīkots ar drošības filtru kas neļauj filtrācijas iebērumam izskaloties. Antibaktēriāls / antimikrobu pārklājums pēc BACINIX tehnoloģijas, kas ir balstīta uz nanosudrabu, pasargā kārtidžu no baktēriju veidošanās un novērš pelējumu un sēnītes augšanu.

Общее описание:

Линейный картридж с активированным углём из скорлупы кокосовых орехов для систем, устанавливаемых под мойкой и систем обратного осмоса. Картридж используется в системах обратного осмоса как постфильтр, придаёт воде превосходный вкус и запах. Картридж оснащён фильтром, предотвращающим проникновение наружу частичек фильтрационной загрузки. Антибактериальная / антимикробная технология BACINIX, основанная на наносеребре, предохраняет картридж от образования бактерий и развития грибка.

General description:

In-line filter cartridge is filled with a mixture of anthracite and coconut shell activated carbon designed to work with most RO filtration systems. Cartridge improves taste and smell of water and is designed for filtration of cold potable water and equipped with end filter which prevents particles of filtration media from being washed out. Nanosilver-based active agent prevents from microbiological growth as well as inhibit growth of destructive fungus, mold and mildew.

Pielietojums:

- smago metālu noņemšana (Pb, Cu, Hg, Sr, Cs)
- hlora atdalīšana
- pesticīdu noņemšana
- toksisko un organisko savienojumu noņemšana
- smaržas un garšas uzlabošana
- antimikrobiāls / antibaktēriāls
- aukstajam ūdenim

Применение:

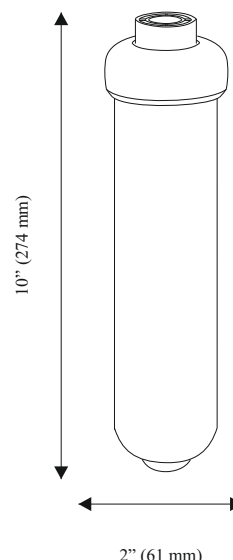
- удаление тяжелых металлов (Pb, Cu, Hg, Sr, Cs)
- удаление хлора
- удаление пестицидов
- удаление токсичных органических соединений
- улучшение вкуса и запаха
- антимикробный / антибактериальный
- для холодной воды

Application:

- heavy metals removal (Pb, Cu, Hg, Sr, Cs)
- chlorine removal
- pesticides removal
- toxic organic compounds removal
- taste and odour improvement
- antimicrobial / antibacterial
- cold water use



Artikuls / Артикул / Code	Modelis / Модель / Model	Izmērs / Размер / Size	Raž. (mēn) / Ресурс (мес) / Longev. (m)	Iepak. gab. / Кол-во упак. / Packing pcs.
59375-AB	AICRO-AB	10"x2"	3 - 6	25



AICRO-AB sērijas specifikācija:

Augstums: 10"
 Diametrs: 2"
 Pieslēgumu vītņu diametri: 1/4"
 Vītņu tips: NPT (National Pipe Thread)
 Kalpošanas ilgums: 3 - 6 mēneši (atkarīgs no ūdens piesārņojuma līmeņa)
 Minimālā darba temperatūra: 2°C
 Maksimālā darba temperatūra: 45°C
 Izmērs (Augst. x Diam.) 10"x2": 274 x 61 (mm)
 Atbilstība FDA CFR Title 21
 Sertifikācija NSF
 Ražots ES

Спецификация серии АИКРО-АВ:

Высота: 10"
 Диаметр: 2"
 Диаметры подключений: 1/4"
 Тип резьбы: NPT (National Pipe Thread)
 Срок службы: 3 - 6 месяцев (зависит от уровня загрязнения воды)
 Минимальная рабочая температура: 2°C
 Максимальная рабочая температура: 45°C
 Размер (Выс. Днам.) 10"x 2": 274 x 61 (mm)
 Соответствие FDA CFR Title 21
 Сертификация NSF
 Произведено в ЕС

AICRO-AB series specification:

Length: 10"
 Diameter: 2"
 Connection diameters: 1/4"
 Thread type: NPT (National Pipe Thread)
 Filter life: 3 - 6 months (depends on contamination level of water)
 Minimum working temperature: 2°C
 Maximum working temperature: 45°C
 Dimensions (H x OD) 10"x2": 274 x 61 (mm)
 FDA CFR Title 21 compliance
 NSF approved product
 Made in EU

In-line mineralizācijas kārtidži Aquafilter AIMRO sērijas IN-LINE МИНЕРАЛИЗИРУЮЩИЙ КАРТРИДЖ АQUAFILTER СЕРИИ АИМРО IN-LINE MINERALIZING CARTRIDGES AQUAFILTER AIMRO SERIES



Vispārīgs apraksts:

Lineārais mineralizācijas kārtidžs. Tiek izmantots pēc atgriezeniskās osmozes ūdens attīršanas procesa. Ejoj cauri kārtidžam, ūdens tiek bagātināts ar nepieciešamiem cilvēkam mikroelementiem: kalciju, magniju, nātriju un kāliju. Ir paredzēts sistēmām zem virtuves izlietnēm vai atgriezeniskās osmozes sistēmām. Kārtidžs tiek aprīkots ar drošības filtru, kas neļauj filtrācijas iebērumam izskaloties.

Pielietojums:

- pH regulācija
- bagātināšana ar minerāliem
- uzlabo veselību
- ūdens sārmīnāšana
- RO pēcfiltrs
- aukstajam ūdenim

Общее описание:

Линейный минерализующий картридж. Используется после процесса обратного осмоса. Вода проходящая через загрузку обогащается микроэлементами необходимыми для организма человека, такими как: кальций, магний, калий, натрий. Подходит к системам под кухонную мойку и системам обратного осмоса.

Применение:

- регуляция pH
- обогащение минералами
- улучшает здоровье
- ошелачивание воды
- ОО постфильтр
- для холодной воды

General description:

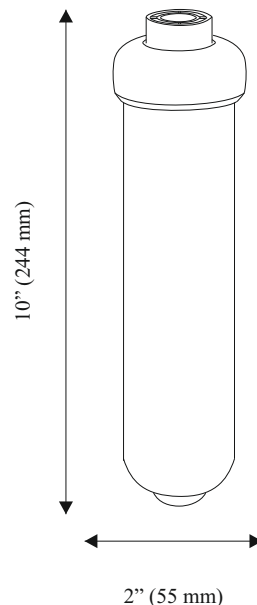
In-Line mineralizing filter cartridge used as post filter in RO systems. This cartridge adds on essential minerals, such as: calcium, potassium, magnesium and sodium to already filtered water. RO filtration removes 96% - 98% of all contaminants as well as beneficial minerals and that is why AIMRO is an important post filtration addition to any RO system.

Application:

- pH adjustment
- mineral enrichment
- improves health
- water alkalizing
- post RO
- cold water use



Artikuls / Артикул / Code	Modelis / Модель / Model	Izmērs / Размер / Size	Raž. (mēn) / Ресурс (мес) / Longev. (m)	Iepak. gab. / Упак. шт. / Packing pcs.
59377	AIMRO	10"x2"	3 - 6	25



AICRO sērijas specifikācija:

Augstums: 10"
Diametrs: 2"
Pieslēgumu vītņu diametri: 1/4"
Vītņu tips: NPT (National Pipe Thread)
Kalpošanas ilgums: 3 - 6 mēneši (atkarīgs no ūdens piesārņojuma līmeņa)
Minimālā darba temperatūra: 2°C
Maksimālā darba temperatūra: 45°C
Izmērs (Augst. x Diam.) 10"x2": 244 x 55 (mm)
Atbilstība FDA CFR Title 21
Sertifikācija NSF
Ražots ES

Спецификация серии АICRO:

Высота: 10"
Диаметр: 2"
Диаметры подключений: 1/4"
Тип резьбы: NPT (National Pipe Thread)
Срок службы: 3 - 6 месяцев (зависит от уровня загрязнения воды)
Минимальная рабочая температура: 2°C
Максимальная рабочая температура: 45°C
Размер (Выс. Диаметр) 10"x 2": 244 x 55 (mm)
Соответствие FDA CFR Title 21
Сертификация NSF
Произведено в ЕС

AICRO series specification:

Length: 10"
Diameter: 2"
Connection diameters: 1/4"
Thread type: NPT (National Pipe Thread)
Filter life: 3 - 6 months (depends on contamination level of water)
Minimum working temperature: 2°C
Maximum working temperature: 45°C
Dimensions (H x OD) 10"x2": 244 x 55 (mm)
FDA CFR Title 21 compliance
NSF approved product
Made in EU

In-line mīkstināšanas kārtidži Aquafilter AISTRO sērijas IN-LINE УМЯГЧАЮЩИЙ КАРТРИДЖ АQUAFILTER СЕРИИ АISTRO IN-LINE SOFTENING CARTRIDGES AQUAFILTER AISTRO SERIES



Made in EU



Vispārīgs apraksts:

Lineārais mīkstināšanas kārtidžs satur jonapmaiņas granulātu ar augstu kalcija un magnija jonu aizvietošanas īpašību pret nātrija joniem. Pasargā sadzīves iekārtas no cietības sāļiem un palielina mazgāšanas līdzekļu efektivitāti līdz 30%. Ir paredzēts sistēmām zem virtuves izlietnēm vai atgriezeniskā ozmoses sistēmām. Kārtidžs tiek aprīkots ar drošības filtru, kas neļauj filtrācijas iebērumam izskaloties.

Pielietojums:

- ūdens cietības samazināšana
- pretkaļķu
- sadzīves tehnikas aizsardzība
- aukstajam ūdenim

Общее описание:

Линейный умягчающий картридж содержит ионообменный гранулят с высокой способностью замены ионов кальция и магния на ионы натрия. Предохраняют бытовое оборудование от солей жесткости и увеличивают эффективность моющих средств 30%. Подходит к системам под кухонную мойку и системам обратного осмоса. Картридж оснащен фильтром, предотвращающим проникновение наружу частичек фильтрационной загрузки.

Применение:

- снижение жесткости воды
- защита от накипи
- защита бытовой техники
- для холодной воды

General description:

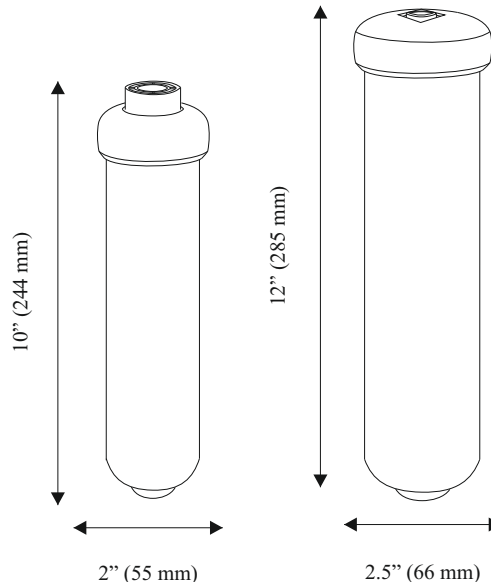
In-line cartridge is filled with ion exchange water softening media. The chemical process of exchanging ions of calcium and magnesium into ions of sodium eliminates water hardness. Water with high content of ions of calcium and magnesium minerals (so called hard water) causes sink stains and damages home appliances such as: tea kettle, dishwasher and washing machine, and increases their energy consumption. Compatible with most under-sink RO systems for filtration of cold potable water. Equipped with end filter preventing particles of filtration media from being washed out.

Application:

- reduces water hardness
- antiscaling
- protection of appliances
- cold water use



Artikuls / Артикул / Code	Modelis / Модель / Model	Izmērs / Размер / Size	Raž. (mēn) / Ресурс (мес) / Longev. (m)	Iepak. gab. / Кол-во упак. / Packing pcs.
59373	AISTRO	10"x2"	3 - 6	25
59373L	AISTRO-L-AQ	12"x2.5"	3 - 6	20



AISTRO sērijas specifikācija:

Augstums: 10", 12"
Diametrs: 2", 2.1/2"
Pieslēgumu vītņu diametri: 1/4"
Vītņu tips: NPT (National Pipe Thread)
Kalpošanas ilgums: 3 - 6 mēneši (atkarīgs no ūdens piesāņojuma līmeņa)
Minimālā darba temperatūra: 2°C
Maksimālā darba temperatūra: 45°C
Izmērs (Augst. x Diam.) 10"x2": 244 x 55 (mm)
Izmērs (Augst. x Diam.) 12"x2.5": 285 x 66 (mm)
Atbilstība FDA CFR Title 21
Sertifikācija NSF
Ražots ES

Спецификация серии AISTRO:

Высота: 10", 12"
Диаметр: 2", 2.1/2"
Диаметры подключений: 1/4"
Тип резьбы: NPT (National Pipe Thread)
Срок службы: 3 - 6 месяцев (зависит от уровня загрязнения воды)
Минимальная рабочая температура: 2°C
Максимальная рабочая температура: 45°C
Размер (Выс. x Диам.) 10"x 2": 244 x 55 (mm)
Размер (Выс. x Диам.) 12"x2.5": 285 x 66 (mm)
Соответствие FDA CFR Title 21
Сертификация NSF
Произведено в ЕС

AISTRO series specification:

Length: 10", 12"
Diameter: 2", 2.1/2"
Connection diameters: 1/4"
Thread type: NPT (National Pipe Thread)
Filter life: 3 - 6 months (depends on contamination level of water)
Minimum working temperature: 2°C
Maximum working temperature: 45°C
Dimensions (H x OD) 10"x2": 244 x 55 (mm)
Dimensions (H x OD) 12"x2.5": 285 x 66 (mm)
FDA CFR Title 21 compliance
NSF approved product
Made in EU

In-line atdzelžošanas un mīkstināšanas kārtidži Aquafilter AISTRO-2 sērijas IN-LINE ОБЕЗЖЕЛЕЗИВАЮЩИЙ И УМЯГЧАЮЩИЙ КАРТРИДЖ АQUAFILTER СЕРИИ АISTRO-2 IN-LINE IRON REMOVAL AND SOFTENING CARTRIDGES AQUAFILTER AISTRO-2 SERIES



Made in EU



Vispārīgs apraksts:

Lineārais mīkstināšanas un atdzelžošanas kārtidžs satur granulātu, kas atdzelžo un mīkstina ūdeni. Aizvieto kalcija un magnija jonus pret nātrija joniem. Attīra ūdeni no dzelzs joniem, sērūdeņraža, noņem ūdens metālisko garšu un smaržu. Ir parēdzēts sistēmām zem virtuves izlietnēm vai atgriezeniskā ozmoses sistēmām. Kārtidžs tiek aprīkots ar drošības filtru, kas neļauj filtrācijas iebērumam izskaloties.

Pielietojums:

- dzelzs un mangāna samazināšana
- ūdens cietības samazināšana
- pretkaļķu
- sadzīves tehnikas aizsardzība
- aukstajam ūdenim

Общее описание:

Универсальный картридж содержит специальный гранулят умягчающий и обезжелезивающий воду. Заменяет ионы кальция и магния на ионы натрия, удаляет ионы железа, сероводород, металлический вкус и запах воды. Подходит к системам под кухонную мойку и системам обратного осмоса. Картридж оснащён в фильтром, предотвращающим проникновение наружу частичек фильтрационной загрузки.

Применение:

- снижение марганца и железа
- снижение жесткости воды
- защита от накипи
- защита бытовой техники
- для холодной воды

General description:

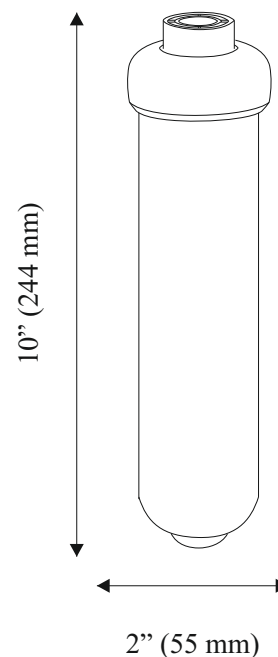
In-line filter cartridge contains a special water softening and iron removing bed. This filter cartridge removes hydrogen sulfide and metallic taste and odor. In addition, it reduces water hardness by exchanging calcium and magnesium ions with sodium ions. Is compatible with most under-sink and RO filtration systems available on the market. Is equipped with a post filter stage that prevents particles of filtration media from exiting the cartridge casing.

Application:

- iron and manganese reducing
- reduces water hardness
- antiscald
- protection of appliances
- cold water use



Artikuls / Артикул / Code	Modelis / Модель / Model	Izmērs / Размер / Size	Raž. (mēn) / Ресурс (мес) / Longev. (m)	Iepak. gab. / Кол-во упак. / Packing pcs.
59373-2	AISTRO-2	10"x2"	3 - 6	25



AISTRO-2 sērijas specifikācija:

Augstums: 10"
Diametrs: 2"
Pieslēgumu vītņu diametri: 1/4"
Vītņu tips: NPT (National Pipe Thread)
Kalpošanas ilgums: 3 - 6 mēneši (atkarīgs no ūdens piesārņojuma līmeņa)
Minimālā darba temperatūra: 2°C
Maksimālā darba temperatūra: 45°C
Izmērs (Augst. x Diam.) 10"x2": 244 x 55 (mm)
Atbilstība FDA CFR Title 21
Sertifikācija NSF
Ražots ES

Спецификация серии AISTRO-2

Высота: 10"
Диаметр: 2"
Диаметры подключений: 1/4"
Тип резьбы: NPT (National Pipe Thread)
Срок службы: 3 - 6 месяцев (зависит от уровня загрязнения воды)
Минимальная рабочая температура: 2°C
Максимальная рабочая температура: 45°C
Размер (Выс. x Диам.) 10"x 2": 244 x 55 (mm)
Соответствие FDA CFR Title 21
Сертификация NSF
Произведено в ЕС

AISTRO-2 series specification:

Length: 10"
Diameter: 2"
Connection diameters: 1/4"
Thread type: NPT (National Pipe Thread)
Filter life: 3 - 6 months (depends on contamination level of water)
Minimum working temperature: 2°C
Maximum working temperature: 45°C
Dimensions (H x OD) 10"x2": 244 x 55 (mm)
FDA CFR Title 21 compliance
NSF approved product
Made in EU

In-line kārtiņdžs ar biokeramisku iebērumu maisījumu Aquafilter AIFIR-200 sērijas IN-LINE KАРТРИДЖ СО СМЕСЬЮ БИОКЕРАМИЧЕСКИХ ЗАГРУЗОК АQUAFILTER СЕРИИ АIFIR-200 IN-LINE CARTRIDGE WITH BIOCERAMIC MEDIA MIXTURE AIFIR-200 SERIES



Vispārīgs apraksts:

Lineārais kārtiņdžs ar biokeramisku iebērumu maisījumu mineralizē un padara ūdeni sārmainu. Ūdenī samazinās ORP līmenis (uz -100mV) un paaugstinās pH līmenis (~2 vienībām) Kā arī bagātina ūdeni ar cilvēkam nepieciešamiem mikroelementiem: kalciju, magniju, nātriju un kāliju.

Общее описание:

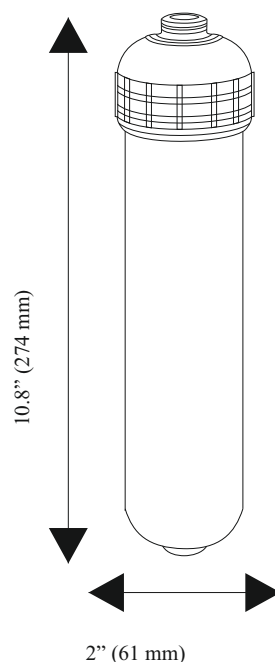
Линейный подщелачивающий и минерализующий картридж AIFIR200 содержит смесь биокерамических загрузок. У воды прошедшей через картридж снижается ОВП (на -100 мV) и увеличивается уровень pH (приблизительно на 2 ед.) Дополнительно насыщает воду необходимыми организму минералами: так кальций, магний, калий, натрий.

General description:

In-line alkalizing-mineralizing cartridge with mixture of bioceramic media. Water passing cartridge loses ORP level (for 100mV) and increases pH level (for ~2 points) Also enriches water with micro elements necessary for human organism, such as: calcium, magnesium, sodium and potassium.



Artikuls / Артикул / Code	Modelis / Модель / Model	Izmērs / Размер / Size	Raž. (mēn) / Ресурс (мес) / Longev. (m)	Iepak. gab. / Кол-во упак. / Packing pcs.
59385	AIFIR-200	10"x2"	6 - 12	25



AIFIR-200 sērijas specifikācija:

Augstums: 10"
Diametrs: 2"
Pieslēgumu vītņu diametri: 1/4"
Vītņu tips: NPT (National Pipe Thread)
Kalpošanas ilgums: 3 - 6 mēneši (atkarīgs no ūdens piesārņojuma līmeņa)
Minimālā darba temperatūra: 2°C
Maksimālā darba temperatūra: 45°C
Izmērs (Augst. x Diam.) 10.8"x2": 274 x 61 (mm)
Atbilstība FDA CFR Title 21
Sertifikācija NSF
Ražots ES

Спецификация серии AIFIR-200:

Высота: 10"
Диаметр: 2"
Диаметры подключений: 1/4"
Тип резьбы: NPT (National Pipe Thread)
Срок службы: 3 - 6 месяцев (зависит от уровня загрязнения воды)
Минимальная рабочая температура: 2°C
Максимальная рабочая температура: 45°C
Размер (Выс. Диаметр.) 10.8"x 2": 274 x 61 (mm)
Соответствие FDA CFR Title 21
Сертификация NSF
Произведено в ЕС

AIFIR-200 series specification:

Length: 10"
Diameter: 2"
Connection diameters: 1/4"
Thread type: NPT (National Pipe Thread)
Filter life: 3 - 6 months (depends on contamination level of water)
Minimum working temperature: 2°C
Maximum working temperature: 45°C
Dimensions (H x OD) 10.8"x2": 274 x 61 (mm)
FDA CFR Title 21 compliance
NSF approved product
Made in EU

In-line jonizācijas kārtiņš Aquafilter AIFIR2000 sērijas IN-LINE ИОНИЗИРУЮЩИЙ КАРТРИДЖ АQUAFILTER СЕРИИ АIFIR2000 IN-LINE IONIZING CARTRIDGES AQUAFILTER AIFIR2000 SERIES



Vispārīgs apraksts:

Lineārais jonizācijas kārtiņš AIFIR2000 pozitīvi ietekmē uz daudzus fizioloģiskus procesus un bagātina ūdeni ar skābekli. Ir paredzēts sistēmām zem virtuves izlietnēm vai atgriezeniskās ozmozes sistēmām.

Общее описание:

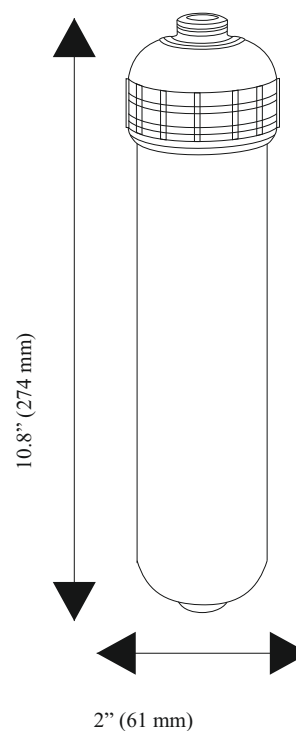
Линейный ионизирующий картридж AIFIR2000. Ионизированная вода легко усваивается организмом человека, положительно влияет на многие физиологические процессы и обогащает воду кислородом. Подходит к большинству систем под кухонную мойку и систем обратного осмоса.

General description:

In-Line ionizing cartridge. Reduces water cluster and therefore water is better absorbed by the body. Moreover the toxins are removed from the body much easier. Is used in filtration systems and Reverse Osmosis system as post filter.



Artikuls / Артикул / Code	Modelis / Модель / Model	Izmērs / Размер / Size	Raž. (mēn) / Ресурс (мес) / Longev. (m)	Iepak. gab. / Кол-во упак. / Packing pcs.
59378	AIFIR2000	10"x2"	6 - 12	25



AIFIR2000 sērijas specifikācija:

Augstums: 10"
Diametrs: 2"
Pieslēgumu vītņu diametri: 1/4"
Vītņu tips: NPT (National Pipe Thread)
Kalpošanas ilgums: 3 - 6 mēneši (atkarīgs no ūdens piesārņojuma līmeņa)
Minimālā darba temperatūra: 2°C
Maksimālā darba temperatūra: 45°C
Izmērs (Augst. x Diam.) 10.8"x2": 274 x 61 (mm)
Atbilstība FDA CFR Title 21
Sertifikācija NSF
Ražots ES

Спецификация серии AIFIR2000:

Высота: 10"
Диаметр: 2"
Диаметры подключений: 1/4"
Тип резьбы: NPT (National Pipe Thread)
Срок службы: 3 - 6 месяцев (зависит от уровня загрязнения воды)
Минимальная рабочая температура: 2°C
Максимальная рабочая температура: 45°C
Размер (Выс. Диам.) 10.8"x 2": 274 x 61 (mm)
Соответствие FDA CFR Title 21
Сертификация NSF
Произведено в ЕС

AIFIR2000 series specification:

Length: 10"
Diameter: 2"
Connection diameters: 1/4"
Thread type: NPT (National Pipe Thread)
Filter life: 3 - 6 months (depends on contamination level of water)
Minimum working temperature: 2°C
Maximum working temperature: 45°C
Dimensions (H x OD) 10.8"x2": 274 x 61 (mm)
FDA CFR Title 21 compliance
NSF approved product
Made in EU

In-line kārtidžs SIDE-BY-SIDE tipa ledusskapjiem Aquafilter FCCBKDF3-QM-AQM sērijas IN-LINE КАРТРИДЖ ДЛЯ ХОЛОДИЛЬНИКОВ ТИПА SIDE-BY-SIDE AQUAFILTER СЕРИИ FCCBKDF3-QM-AQM IN-LINE CARTRIDGE FOR SIDE-BY-SIDE FRIDGES AQUAFILTER FCCBKDF3-QM-AQM SERIES



Vispārīgs apraksts:

In-Line kārtidži ir paredzēti SIDE-BY-SIDE tipa ledusskapjiem, ledus ģeneratoriem un kafijas aparātiem. Kārtidži satur dažādus iebērumu veidus: aktivēto ogli no kokosu riekstu čaulam, mīkstināšanas sveķi un KDF iebērumu, kā arī polipropilēna auduma filtru.

Kārtidžs attīra ūdeni no mehāniskiem neīrūmumiem, mīkstina ūdeni, kā arī novērš baktēriju un vīrusu veidošanos, pazemina smago metālu un dzelzs koncentrāciju, kā arī attīra ūdeni no sērūdeņraža un pesticīdiem. Aktivētā ogle no kokosu riekstu čaulas attīra ūdeni no hlora, fenola, benzola un organiskām vielām, uzlabo ūdens smaržu un garšu.

Общее описание:

In-Line картриджи предназначены для холодильников типа SIDE-BY-SIDE, ледогенераторов и кофейных аппаратов.

Картриджи содержат несколько видов загрузок: активированный уголь из скорлупы кокосовых орехов, умягчающую смолу и загрузку KDF, а так же фильтр из полипропиленовой ткани.

Картридж очищает воду от механических загрязнений, умягчает воду, предотвращает развитие бактерий и вирусов, снижает концентрацию тяжёлых металлов и железа, удаляет сероводород и пестициды. Активированный уголь из скорлупы кокосовых орехов удаляет из воды хлор, фенол, бензол и органические загрязнения, улучшают вкус и запах воды.

General description:

In-Line cartridges for SIDE-BY-SIDE type fridges, ice makers and coffee machines. Cartridges contains several filtration medias: coconut shell activated carbon, softening media, KDF and polypropylene fabric. Cartridge effectively removes various impurities such as sediments (sand, silt, rust, etc.), free chlorine, pesticides, organic substances, iron and heavy metals. It also reduces water hardness. Coconut shell activated carbon removes chlorine, solvents and aromatic hydrocarbons (improves the taste and odor) and compounds, phenol, benzene, and organic substances.

Pielietojums:

- dzelzs un mangāna samazināšana
- smago metālu noņemšana (Pb, Cu, Hg, Sr, Cs)
- ūdens cietības samazināšana
- pretkaļķu
- sadzīves tehnikas aizsardzība
- hlora atdalīšana
- sērūdeņraža atdalīšana
- pesticīdu noņemšana
- toksisko un organisko savienojumu noņemšana
- aukstajam ūdenim

Применение:

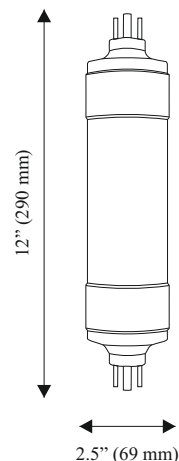
- снижение марганца и железа
- удаление тяжелых металлов (Pb, Cu, Hg, Sr, Cs)
- снижение жесткости воды
- защита от накипи
- защита бытовой техники
- удаление хлора
- удаление сероводорода
- удаление пестицидов
- удаление токсичных органических соединений
- для холодной воды

Application:

- iron and manganese reducing
- heavy metals removal (Pb, Cu, Hg, Sr, Cs)
- reduces water hardness
- antiscald
- protection of appliances
- chlorine removal
- hydrogen sulphide removal
- pesticides removal
- toxic organic compounds removal
- cold water use



Artikuls / Артикул / Code	Modelis / Модель / Model	Izmērs / Размер / Size	Raž. (mēn) / Ресурс (мес) / Longev. (m)	Iepak. gab. / Упак. шт / Packing pcs.
59387	FCCBKDF3-QM-AQM	12"x2.5"	3 - 6	20



FCCBKDF3-QM-AQM sērijas specifikācija:

Augstums: 12"
Diametrs: 2.1/2"
Pieslēgumu vītņu diametri: 1/4"
Vītņu tips: NPT (National Pipe Thread)
Kalpošanas ilgums: 3 - 6 mēneši (atkarīgs no ūdens piesārņojuma līmeņa)
Minimālā darba temperatūra: 2°C
Maksimālā darba temperatūra: 45°C
Izmērs (Augst. x Diam.) 12"x2.5": 290 x 69 (mm)
Atbilstība FDA CFR Title 21
Sertifikācija NSF
Ražots ES

Спецификация серии FCCBKDF3-QM-AQM:

Высота: 12"
Диаметр: 2.1/2"
Диаметры подключений: 1/4"
Тип резьбы: NPT (National Pipe Thread)
Срок службы: 3 - 6 месяцев (зависит от уровня загрязнения воды)
Минимальная рабочая температура: 2°C
Максимальная рабочая температура: 45°C
Размер (Выс. Диам.) 12"x 2.5": 290 x 69 (mm)
Соответствие FDA CFR Title 21
Сертификация NSF
Произведено в ЕС

FCCBKDF3-QM-AQM series specification:

Length: 12"
Diameter: 2.1/2"
Connection diameters: 1/4"
Thread type: NPT (National Pipe Thread)
Filter life: 3 - 6 months (depends on contamination level of water)
Minimum working temperature: 2°C
Maximum working temperature: 45°C
Dimensions (H x OD) 12"x2.5": 290 x 69 (mm)
FDA CFR Title 21 compliance
NSF approved product
Made in EU

In-line tukšie kārtidži Aquafilter AICRO-E sērijas IN-LINE СЕРИИ АQUAFILTER ПУСТОЙ КАРТРИДЖ АICRO-E IN-LINE EMPTY CARTRIDGES AQUAFILTER AICRO-E SERIES



Vispārīgs apraksts:

Tukšie kārtidži ļauj izveidot nepieciešamo kārtidžu līniju, izmantojot dažādus iebērumus. Korpusi tiek komplektēti ar gumijas blīvi un komplektu (augšējā un apakšējā), kuri novērš filtrācijas iebēruma izskalošanu.

Pielietojums:

- Tiek pielietots ar sveķem, granulētu aktivēto ogli vai jebkuru citu speciālo filtrācijas iebērumu

Общее описание:

Пустые картриджидают возможность создать собственную линию картриджей, засыпая определённой засыпкой. Корпусы комплектуются прокладкой и комплектом губок (верхняя и нижняя), которые предотвращают проникновение наружу частичек фильтрационной загрузки.

Применение:

- Подходит для использования со смолами, гранулированным активированным углем или любой другой специальной фильтрующей загрузкой

General description:

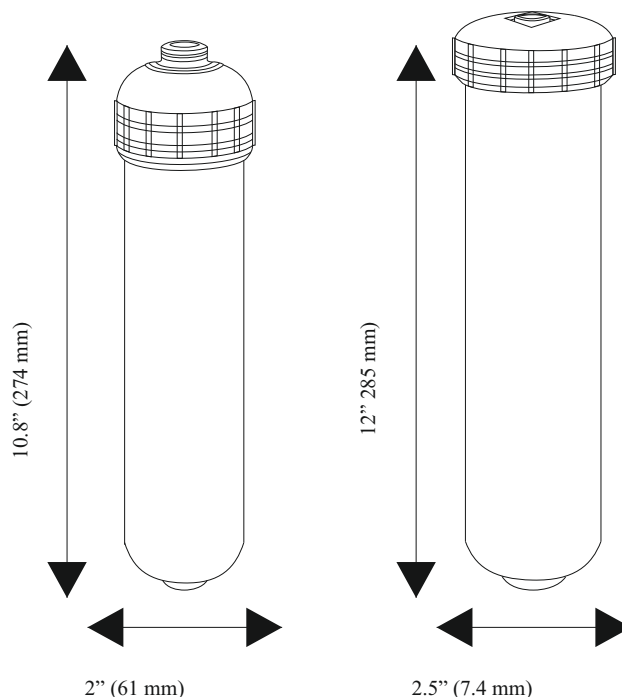
In-line empty cartridges give a possibility to create a necessary cartridge line with a help of different filtration media. Cartridge bodies are equipped with o-ring and mechanical post filter, that prevent filtration media from being slushed out.

Application:

- Suitable for use with resins, granular activated carbon or a special media of your choice.



Artikuls / Артикул / Code	Modelis / Модель / Model	Izmērs / Размер / Size	Iepak. gab. / Кол-во упак. / Packing pcs.
59384	AICRO-E-2CL-THR	10"x2"	25
59386	AICRO-E-212CL-THR	12"x2.5"	20



AICRO-E sērijas specifikācija:

Augstums: 10", 12"
Diametrs: 2", 2.1/2"
Pieslēgumu vītņu diametri: 1/4"
Vītņu tips: NPT (National Pipe Thread)
Minimālā darba temperatūra: 2°C
Maksimālā darba temperatūra: 45°C
Izmērs (Augst. x Diam.) 10.8"x2": 274 x 61 (mm)
Izmērs (Augst. x Diam.) 12"x2.5": 285 x 74 (mm)
Atbilstība FDA CFR Title 21
Sertifikācija NSF
Ražots ES

Спецификация серии АICRO-E:

Высота: 10", 12"
Диаметр: 2", 2.1/2"
Диаметры подключений: 1/4"
Тип резьбы: NPT (National Pipe Thread)
Минимальная рабочая температура: 2°C
Максимальная рабочая температура: 45°C
Размер (Выс. Диамет.) 10.8"x x2": 274 x 61 (mm)
Размер (Выс. Диамет.) 12"x x2.5": 285 x 74 (mm)
Соответствие FDA CFR Title 21
Сертификация NSF
Произведено в ЕС

AICRO-E series specification:

Length: 10", 12"
Diameter: 2", 2.1/2"
Connection diameters: 1/4"
Thread type: NPT (National Pipe Thread)
Minimum working temperature: 2°C
Maximum working temperature: 45°C
Dimensions (H x OD) 10.8"x2": 274 x 61 (mm)
Dimensions (H x OD) 12"x2.5": 285 x 74 (mm)
FDA CFR Title 21 compliance
NSF approved product
Made in EU

Капиллярная мембрана Aquafilter TLCHF-FP сērijas УЛЬТРАФИЛЬТРАЦИОННАЯ МЕМБРАНА AQUAFILTER TLCHF-2T СЕРИИ ULTRAFILTRATION MEMBRANE AQUAFILTER TLCHF-FP SERIES



Vispārīgs apraksts:

Капиллярная мембрана attīra ūdeni no smiltīm, dūņām, rūsas un citiem mehāniskiem netīrumiem, kā arī dažādām baktērijām un vīrusiem. Капиллярная мембрана tiek ražotas no polipropilēna šķiedras un skaitās kā alternatīva osmotiskai filtrācijai. Filtrācijas laikā ūdens netiek izmests kanalizācijā.

Pielietojums:

- nogulsnes
- smiltis
- dūņas
- rūsa
- pārējās suspendētās vielas
- baktērijas un vīrusi
- aukstajam ūdenim

Общее описание:

Капиллярная мембрана очищает воду от ржавчины, песка, осадка и других механических загрязнений, а также некоторых бактерий и вирусов. Капиллярная мембрана изготовлена из полипропиленовых волокон и является альтернативой для осмотической фильтрации. Во время фильтрации вода в канализацию не сбрасывается.

Применение:

- осадок
- песок
- ил
- ржавчина
- прочие взвешенные вещества
- бактерии и вирусы
- для холодной воды

General description:

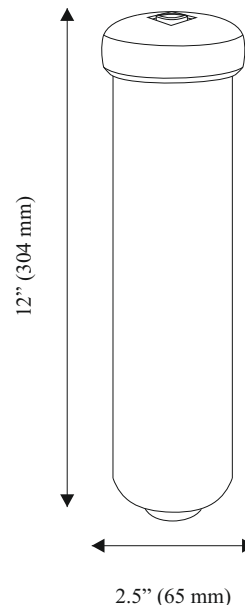
Hollow fiber membrane removes sediment particles, such as: sand, silt, rust and other mechanical contaminants and certain bacteria and viruses and it can be used instead of RO membrane. In comparison to RO membranes, hollow fiber membranes characterize zero rejection ratio resulting in quicker and more efficient delivery of clean water.

Application:

- sediments
- sand
- silt
- rust
- other suspended solids
- bacteria and viruses
- cold water use



Artikuls / Артикул / Code	Modelis / Модель / Model	Izmērs / Размер / Size	Raž. (mēn) / Ресурс (мес) / Longev. (m)	Iepak. gab. / Упак. шт / Packing pcs.
59574	TLCHF-FP	12"x2.5"	6 - 12	20



TLCHF-FP sērijas specifikācija:

Augstums: 12"
Diametrs: 2.5"
Pieslēgumu vītņu diametri: 1/4"
Vītņu tips: NPT (National Pipe Thread)
Nominālais poru izmērs: 0.01 mikroni
Kalpošanas ilgums: 6 - 12 mēneši (atkarīgs no ūdens piesārņojuma līmeņa)
Darba spiediens: līdz 3.5 bar
Maksimālā ūdens plūsma: līdz 1.9 l/st
Minimālā darba temperatūra: 2°C
Maksimālā darba temperatūra: 45°C
Izmērs (Augst. x Diam.) 12"x2.5": 304 x 65 (mm)
Atbilstība FDA CFR Title 21
Sertifikācija NSF
Ražots ES

Спецификация серии TLCHF-FP:

Высота: 12"
Диаметр: 2.5"
Диаметры подключений: 1/4"
Тип резьбы: NPT (National Pipe Thread)
Номинальный размер пор: 0.01 микрон
Срок службы: 6 - 12 месяцев (зависит от уровня загрязнения воды)
Рабочее давление: до 3.5 бар
Максимальный поток воды: до 1.9 л/ч
Минимальная рабочая температура: 2°C
Максимальная рабочая температура: 45°C
Размер (Выс. Д diam.) 12"x 2.5": 304 x 65 (mm)
Соответствие FDA CFR Title 21
Сертификация NSF
Произведено в ЕС

TLCHF-FP series specification:

Length: 12"
Diameter: 2.5"
Connection diameters: 1/4"
Thread type: NPT (National Pipe Thread)
Micron rating: 0.01 micron
Filter life: 6 - 12 months (depends on contamination level of water)
Operation pressure: up to 3.5 bar
Maximum water flow: up to 1.9 lpm
Minimum working temperature: 2°C
Maximum working temperature: 45°C
Dimensions (H x OD) 12"x2.5": 304 x 65 (mm)
FDA CFR Title 21 compliance
NSF approved product
Made in EU

Kapilārā membrāna Aquafilter TLCHF-2T sērijas УЛЬТРАФИЛЬТРАЦИОННАЯ МЕМБРАНА AQUAFILTER TLCHF-2T СЕРИИ ULTRAFILTRATION MEMBRANE AQUAFILTER TLCHF-2T SERIES



Vispārīgs apraksts:

Kapilārā membrāna attīra ūdeni no smiltīm, dūņām, rūsas un citiem mehāniskiem netīrumiem, kā arī dažādām baktērijām un vīrusiem. Kapilārās membrānas tiek ražotas no polipropilēna šķiedras un skaitās kā alternatīva osmotiskai filtrācijai. Filtrācijas laikā ūdens netiek izmests kanalizācijā.

Pielietojums:

- nogulsnes
- smiltis
- dūņas
- rūsa
- pārējās suspendētās vielas
- baktērijas un vīrusi
- aukstajam ūdenim

Общее описание:

Капиллярная мембрана очищает воду от ржавчины, песка, осадка и других механических загрязнений, а также некоторых бактерий и вирусов. Капиллярная мембрана изготовлена из полипропиленовых волокон и является альтернативой для осмотической фильтрации. Во время фильтрации вода в канализацию не сбрасывается.

Применение:

- осадок
- песок
- ил
- ржавчина
- прочие взвешенные вещества
- бактерии и вирусы
- для холодной воды

General description:

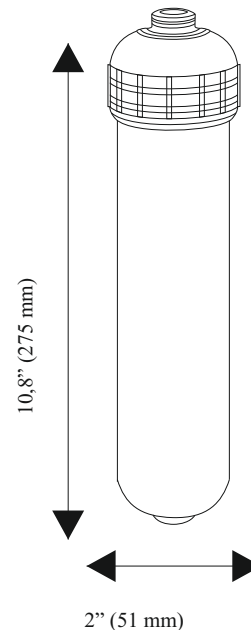
Hollow fiber membrane removes sediment particles, such as: sand, silt, rust and other mechanical contaminants and certain bacteria and viruses and it can be used instead of RO membrane. In comparison to RO membranes, hollow fiber membranes characterize zero rejection ratio resulting in quicker and more efficient delivery of clean water.

Application:

- sediments
- sand
- silt
- rust
- other suspended solids
- bacteria and viruses
- cold water use



Artikuls / Артикул / Code	Modelis / Модель / Model	Izmērs / Размер / Size	Raž. (mēn) / Ресурс (мес) / Longev. (m)	Iepak. gab. / Упак. шт / Packing pcs.
59574K1	TLCHF-2T	10"x2"	6 - 12	25



TLCHF-2T sērijas specifikācija:

Augstums: 10"
Diametrs: 2"
Pieslēgumu vītņu diametri: 1/4"
Vītņu tips: NPT (National Pipe Thread)
Nominālais poru izmērs: 0.01 mikroni
Kalpošanas ilgums: 6 - 12 mēneši (atkarīgs no ūdens piesārņojuma līmeņa)
Darba spiediens: līdz 3.5 bar
Maksimālā ūdens plūsma: līdz 1.9 l/st
Minimālā darba temperatūra: 2°C
Maksimālā darba temperatūra: 45°C
Izmērs (Augst. x Diam.) 10.8"x2": 275 x 51 (mm)
Atbilstība FDA CFR Title 21
Sertifikācija NSF
Ražots ES

Спецификация серии TLCHF-2T

Высота: 10"
Диаметр: 2"
Диаметры подключений: 1/4"
Тип резьбы: NPT (National Pipe Thread)
Номинальный размер пор: 0.01 микрон
Срок службы: 6 - 12 месяцев (зависит от уровня загрязнения воды)
Рабочее давление: до 3.5 бар
Максимальный поток воды: до 1.9 л/ч
Минимальная рабочая температура: 2°C
Максимальная рабочая температура: 45°C
Размер (Выс. Диам.) 10.8"x 2": 275 x 51 (mm)
Соответствие FDA CFR Title 21
Сертификация NSF
Произведено в ЕС

TLCHF-2Tseries specification:

Length: 10"
Diameter: 2"
Connection diameters: 1/4"
Thread type: NPT (National Pipe Thread)
Micron rating: 0.01 micron
Filter life: 6 - 12 months (depends on contamination level of water)
Operation pressure: up to 3.5 bar
Maximum water flow: up to 1.9 lpm
Minimum working temperature: 2°C
Maximum working temperature: 45°C
Dimensions (H x OD) 10.8"x2": 275 x 51 (mm)
FDA CFR Title 21 compliance
NSF approved product
Made in EU

RO membrāna Aquafilter TFC sērijas ОО МЕМБРАНА АQUAFILTER TFC СЕРИИ RO MEMBRANE AQUAFILTER TFC SERIES



Made in EU



Vispārīgs apraksts:

Aquafilter osmotiskās membrānas tiek ražotas no Filmtec™ ASV materiāliem. Membrāna sastāv no daudziem slāņiem, kuri tiek uzvīti uz perforēta stieņa, kas atrodas membrānas iekšā. Membrāna aiztur līdz 96-99% organisko un neorganisko piesārņojumu, smago metālu, baktēriju un vīrusu, ar izmēru lielāku par 0,0001 μm. Visi piesārņojumi tiek atdalīti un izskaloti kanalizācijā.

Pielietojums:

- atgrieziskās osmozes iekārtas
- sāls noņemšana

Общее описание:

Осмотические мембраны торговой марки m. Мембрана состоит из множества слоев, намотанных на перфорированный стержень, находящийся внутри мембраны. Мембрана задерживает 96-99% растворенных в воде органических и неорганических загрязнений, тяжелых металлов и некоторых бактерий и вирусов размером более 0,0001 μm. Изготовлены из материалов высокого качества Aquafilter. Загрязнения отделяются и выбрасываются в канализацию.

Применение:

- системы обратного осмоса
- удаление солей

General description:

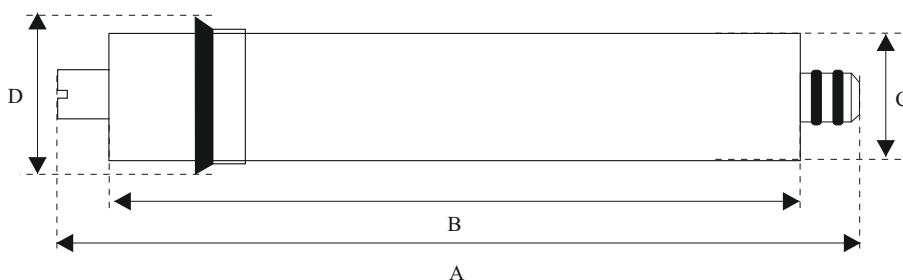
Original Aquafilter RO membranes made of genuine Filmtec™ material compatible with most RO systems available on the market. Effectively removes 96%-99% of solid organic and inorganic particles, certain bacteria and viruses, VOC's not smaller than 0.0001 μm and improves overall quality of water. All contaminants are automatically discharged into the home drain system.

Application:

- reverse osmosis systems
- salt removal



Artikuls / Артикул / Code	Modelis / Модель / Model	Izmērs litri dienā / Размер литры в день / Size GPD	Raž. (mēn) / Ресурс (мес) / Longev. (m)	Iepak. gab. / Упак. шт / Packing pcs.
59571AQ	TFC-50F	50 (190)	60	25
59572AQ	TFC-75F	75 (284)	60	25
59573AQ	TFC-100F	100 (378)	60	25



TFC sērijas specifikācija:

Formas koeficients: 1218
Nominālais poru izmērs: 0.0001 mikroni
Kalpošanas ilgums: 60 mēneši (atkarīgs no ūdens piesārņojuma līmeņa)
Darba spiediens: 2.8 - 6 bar
Maksimālais darba spiediens: līdz 8 bar
Mīnīmālā darba temperatūra: 2°C
Maksimālā darba temperatūra: 45°C
Izmēri:
A - 11.75" (298 mm)
B - 10" (254 mm)
C - 1.75" (44 mm)
D - 1.9" (48 mm)
Atbilstība FDA CFR Title 21
Sertifikācija NSF
Ražots ASV

Спецификация серии TFC

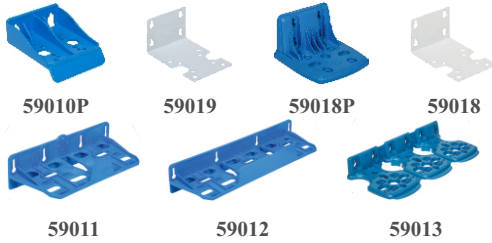
Форм фактор: 1218
Номинальный размер пор: 0.0001 микрон
Срок службы: 60 месяцев (зависит от уровня загрязнения воды)
Рабочее давление: 2.8 - 6 бар
Максимальное рабочее давление: до 8 бар
Минимальная рабочая температура: 2°C
Максимальная рабочая температура: 45°C
Размеры:
A - 11.75" (298 mm)
B - 10" (254 mm)
C - 1.75" (44 mm)
D - 1.9" (48 mm)
Соответствие FDA CFR Title 21
Сертификация NSF
Произведено в США

TFC series specification:

Form factor: 1218
Micron rating: 0.0001 micron
Filter life: 60 months (depends on contamination level of water)
Operation pressure: 2.8 - 6 bar
Maximum operating pressure: up to 8 bar
Minimum working temperature: 2°C
Maximum working temperature: 45°C
Dimensions:
A - 11.75" (298 mm)
B - 10" (254 mm)
C - 1.75" (44 mm)
D - 1.9" (48 mm)
FDA CFR Title 21 compliance
NSF approved product
Made in USA

Piederumi ПРИНАДЛЕЖНОСТИ / ACCESSORIES

Filtru korpusu kronšteini КРОНШТЕИНЫ ДЛЯ КОРПУСОВ ФИЛЬТРОВ / FILTER HOUSINGS MOUNTING BRACKETS



Artikuls / Артикул Code	Modelis / Модель / Model	Apraksts / Описание / Description
59010P	FXBR1PB	H10B, H10C, H05A, H10G, H20A, H10A, H105
59019	FXBR5	H10B, H10C, H05A, H10G, H20A, H105, H102, H101
59018P	FXBRBBP-B	FHBC, HB1D, HB2D, HB1B, HB2B
59018	FXBRBB	FHBC, HB1D, HB2D, HB1B, HB2B
59011	FXBR2PN	H10B, H10A
59012	FXBR3PN	H10B, H10A
59013	FXBR3-B	H10B, H10A
59013A	FXBR3	H10A

Blīves filtru korpusiem УПЛОТНИТЕЛЬНЫЕ КОЛЬЦА ДЛЯ КОРПУСОВ ФИЛЬТРОВ / FILTER HOUSING O-RINGS



Artikuls / Артикул Code	Modelis / Модель / Model	Apraksts / Описание / Description
59960	OR-3-S / OR-3-D	H10B, H10C, H10A, H105
59965	OR-N-900x35	EG14CWAQ-4, FHPR10" old type
59966	OR-N-890x30	H05A, H10G
59961Z	OR-N-1524x57	HB1D, HB2D, HB1B, HB2B, HHBB
59961C	OR-N-1480x55	FHBC-B1
59963	OR-N-1080x35	H20A, H102
59968	OR-N-630x40	YT-25
59962AQ	OR-E-915x40	FHPR-N
59967	OR-N-890x35	Trīsdalīgiem korpusiem H101

Manometrs МАНОМЕТР / PRESSURE GAUGE



Artikuls / Артикул Code	Modelis / Модель / Model	Apraksts / Описание / Description
59976	KCGA	0-10 bar, 1/4"BSPT, 45mm

Tiek uzstādīts kopā ar filtrācijas sistēmu, filtru korpusiem un nosēdumu filtrai. Kontrolē kartridžu piesārņojuma līmeni un spiedienu ūdensapgādes sistēmā.

Устанавливается вместе с натрубными корпусами, осадочными фильтрами или фильтрующими системами. Контролирует степень загрязнения картриджей и давление в системе водоснабжения.

Can be installed on filtration systems, filter housings and filter housings with drain valve. Allow to control pressure in water system and level of cartridge contamination.

Filtru korpusu atslēgas КЛЮЧИ ДЛЯ КОРПУСОВ ФИЛЬТРОВ / FILTER HOUSINGS WRENCHES



Artikuls / Артикул Code	Modelis / Модель / Model	Apraksts / Описание / Description
59001	FXWR1-BL	H10B, H10C, H10A, EG14-4, EG14-5, H105
59002-BL	FXWR3-BL	H05A, H10G, H101
59016	FXWR1BB	FHBC
59016Z	FXWR1BB-BL	FHBC, HB1D, HB2D, HB1B, HB2B, HHBB
59015	FXWRHOT	H102, H20H, H20A
59001M	FXWR	EKOFF4; YT-25W
59002	FXWR3	H20A, H102, H101

Bakteriostātisks centralizācijas gredzens ANTIBACTERIAL CENTRALIZING O-RING / АНТИБАКТЕРИАЛЬНОЕ ЦЕНТРАЛИЗАЦИОННОЕ КОЛЬЦО



Artikuls / Артикул Code	Modelis / Модель / Model	Apraksts / Описание / Description
59024	NI-212-CENT-GR-AB	Slim 2.1/2"
59025	NI-412-CENT-GR-AB	BigBlue 4.1/2"

FILTRU KARTRIDŽU BAKTERIOSTĀTISKS CENTRALIZĀCIJAS GREDZENS. CENTRALIZĒ KARTRIDŽU FILTRA KOLBAS IEKŠĀ, PAZEMINA KARTRIDŽA UN FILTRA KORPUSA BOJĀJUMA RISKU MONTĀŽAS PROCESĀ. GREDZENS TĪK IZGATAVOTS PĒC BACINIX™ TEHNOLOĢIJAS, KAS IR BALSTĪTA UZ NANOSUDRABU, KAS PASARGĀS NO BKATĒRIJU VEIDOŠANOS. / ANTI-BACTERIAL CENTRALIZING O-RING FOR FILTER CARTRIDGE. CENTRALIZES THE CARTRIDGE INSIDE THE FILTER HOUSING, REDUCING THE RISK OF DAMAGE TO THE CARTRIDGE AND FILTER HOUSING DURING THE INSTALLATION PROCESS. THE O-RING IS MANUFACTURED USING BACINIX™ TECHNOLOGY, BASED ON NANOSILVER, WHICH PREVENTS BACTERIA FROM GROWING.

Pāreja manometram ПЕРЕХОД ДЛЯ МАНОМЕТРОВ / PRESSURE GAUGE EXTENDER



Artikuls / Артикул Code	Modelis / Модель / Model	Apraksts / Описание / Description
59976A	KCGA-1-E2	0-10 bar, 1/8"x1/4"

Pāreja KCGA-1 manometriem, filtru sērijām HB1D, HB2D, HB1B, HB2B

Переход для манометров KCGA-1, для серий фильтров HB1D, HB2D, HB1B, HB2B

Extender for KCGA-1 pressure gauges, suitable for HB1D, HB2D, HB1B, HB2B housing series.

Piederumi ПРИНАДЛЕЖНОСТИ / ACCESSORIES

Ūdens tvertnes НАКОПИТЕЛЬНЫЕ БАКИ / RO TANKS



59576



59583



59578; 59579

Artikuls / Артикул Code	Modelis / Модель / Model	Apraksts / Описание / Description
59583	PRO3200P	12.1 Litri 345 mm x 235 mm
59576	PRO4000W	15 Litri 380 mm x 280 mm
59578	PRO42000N	42 Litri 550 mm x 400 mm
58579	PRO77000N	76 Litri 710 mm x 400 mm

Elektromagnētisks vārsts ЭЛЕКТРОМАГНИТНЫЙ КЛАПАН / SOLENOID VALVE



Artikuls / Артикул Code	Modelis / Модель / Model	Apraksts / Описание / Description
59973	AT-SV-1000	24 VDC, 230mA
<p>Tiek uzstādīts Atrgriezeniskās Osmozes sistēmās, versijās ar sūkni 4-gaitas vārsta vietā vai priekš membrānas automātiskās skalošanas.</p>		<p>Can be installed in RO systems in versions with pump in place of four-way valve or for automatic membrane flushing.</p>
<p>Устанавливается в системах Обратного Осмоса в версиях с помпой. Вместо 4-х ходового клапана или для автоматической промывки мембраны.</p>		

Zema spiediena rādītājs ДАТЧИК НИЗКОГО ДАВЛЕНИЯ / LOW PRESSURE SWITCH



Artikuls / Артикул Code	Modelis / Модель / Model	Apraksts / Описание / Description
59979	AQ-LP1000-B	1/4" QC, 24 VDC
<p>Zema spiediena rādītājs izslēgs sūkni, ja nav ūdens, ūdens apgādes sistēmā, pasargājot sūkni no pārkaršanas.</p>		<p>Датчик низкого давления отключает насос, если нет воды в водопроводной системе, тем самым предохраняет его от перегрева.</p>
<p>Low pressure switch turns off RO buster pump if there is no enough water at inlet connection.</p>		

Augsta spiediena rādītājs ДАТЧИК ВЫСОКОГО ДАВЛЕНИЯ / HIGH PRESSURE SWITCH



Artikuls / Артикул Code	Modelis / Модель / Model	Apraksts / Описание / Description
59978	AQ-HP1000-B	2 x 1/4" QC, 24 VDC
<p>Augsta spiediena rādītājs izslēgs sūkni pēc ūdens tvertnes piepildīšanas.</p>		<p>High pressure switch turns off RO booster pump after water storage tank gets filled with the water. Pressure can be adjusted.</p>
<p>Датчик высокого давления выключает насос после наполнения накопительного бака. Оснащён регулируемой рабочей давления.</p>		

Piederumi ПРИНАДЛЕЖНОСТИ / ACCESSORIES

Sūkņis НАСОС / PUMP



Artikuls / Артикул Code	Modelis / Модель / Model	Apraksts / Описание / Description
59004D	M1207515_K	2 x 1/4"QC

Sūkņis atgriezeniskām osmozes sistēmām, tiek uzstādīts gadījumā, ja ūdesapgādes sistēmas spiediens ir zem 2.8 bar.
Ūdens plūsma: 1,5 l/min
Maks. spied.: 2 bar
Maks izej. spied.: 5,5 bar
Strāva: 1,7A
Barošana: 24 VDC

Насос для систем обратного осмоса, устанавливается в случае, когда давление в водопроводной сети меньше 2,8 бара.
Поток воды: 1,5 л/мин
Макс. вход. давление: 2 бар
Макс. выход. давление: 5,5 бар
Сила тока: 1,7А
Питание: 24 VDC

Buster pump for RO systems should be installed if inlet water pressure is less than 2.8 bar
Flow: 1.5 lpm
Max inlet pressure: 2 bar
Max outlet pressure: 5.5 bar
Current strength: 1.7A
Power supply: 24 VDC

Sūkņa komplekts КОМПЛЕКТ НАСОСА / PUMP COMPLETE SET



Artikuls / Артикул Code	Modelis / Модель / Model	Apraksts / Описание / Description
59004	AFXPROMP	1/4"QC

Sūkņis atgriezeniskām osmozes sistēmām, tiek uzstādīts gadījumā, ja ūdesapgādes sistēmas spiediens ir zem 2.8 bar.
Komplektācija: Kronšteins, sūkņis, transformators, šļutenes, augsta un zema spiediena rādītāji.
Ūdens plūsma: 1,5 l/min
Maks. spied.: 2 bar
Maks izej. spied.: 5,5 bar
Strāva: 1,7A
Barošana: 24 VDC

Насос устанавливается с системой обратного осмоса в случае, когда давление в водопроводной сети меньше 2,8 бара.
Комплектация: Кронштейн, трансформатор, шланги, датчики высокого и низкого давления.
Поток воды: 1,5 л/мин
Макс. вход. давление: 2 бар
Макс. выход. давление: 5,5 бар
Сила тока: 1,7А
Питание: 24 VDC

Buster pump for RO systems should be installed if inlet water pressure is less than 2.8 bar
Set includes: Mounting bracket, buster pump, transformer, tubes, high and low pressure switches.
Flow: 1.5 lpm
Max inlet pressure: 2 bar
Max outlet pressure: 5.5 bar
Current strength: 1.7A
Power supply: 24 VDC

Sūkņa komplekts КОМПЛЕКТ НАСОСА / PUMP COMPLETE SET



Artikuls / Артикул Code	Modelis / Модель / Model	Apraksts / Описание / Description
59005	AFXPROMP-4	1/4" QC, 24VDC

Sūkņis atgriezeniskām osmozes sistēmām, tiek uzstādīts gadījumā, ja ūdesapgādes sistēmas spiediens ir zem 2.8 bar.
Komplektācija: Plastikāts korpuss, sūkņis, transformators, atdzelzošanas/mikstināšanas kārtiņš, caurules, augsta un zema spiediena rādītāji.
Ūdens plūsma: 1,5 l/min
Maks. spied.: 2 bar
Maks izej. spied.: 5,5 bar
Strāva: 1,7a
Barošana: 24 vdc

Насос устанавливается с системой обратного осмоса в случае, когда давление в водопроводной сети меньше 2,8 бара.
Комплектация: Пластиковый корпус, насос, трансформатор, картридж обезжелезивания/умягчения, шланги, датчики высокого и низкого давления.
Поток воды: 1,5 л/мин
Макс. вход. давление: 2 бар
Макс. выход. давление: 5,5 бар
Сила тока: 1,7А
Питание: 24 VDC

Buster pump for RO systems should be installed if inlet water pressure is less than 2.8 bar
Set includes: Plastic casing, pump, transformer, iron removing/softening cartridge, tubings, high and low pressure switches.
Flow: 1.5 lpm
Max inlet pressure: 2 bar
Max outlet pressure: 5.5 bar
Current strength: 1.7A
Power supply: 24 VDC

Barošanas bloks БЛОК ПИТАНИЯ / POWER SUPPLY



Artikuls / Артикул Code	Modelis / Модель / Model	Apraksts / Описание / Description
59004-17A 59004-5A	M120501-T17-C T50	1,7A, 24VDC 5A, 24VDC

Sūkņis atgriezeniskām osmozes sistēmām, tiek uzstādīts gadījumā, ja ūdesapgādes sistēmas spiediens ir zem 2.8 bar.
Komplektācija: Plastikāts korpuss, sūkņis, transformators, atdzelzošanas/mikstināšanas kārtiņš, caurules, augsta un zema spiediena rādītāji.
Ūdens plūsma: 1,5 l/min
Maks. spied.: 2 bar
Maks izej. spied.: 5,5 bar
Strāva: 1,7a
Barošana: 24 vdc

Насос устанавливается с системой обратного осмоса в случае, когда давление в водопроводной сети меньше 2,8 бара.
Комплектация: Пластиковый корпус, насос, трансформатор, картридж обезжелезивания/умягчения, шланги, датчики высокого и низкого давления.
Поток воды: 1,5 л/мин
Макс. вход. давление: 2 бар
Макс. выход. давление: 5,5 бар
Сила тока: 1,7А
Питание: 24 VDC

Buster pump for RO systems should be installed if inlet water pressure is less than 2.8 bar
Set includes: Plastic casing, pump, transformer, iron removing/softening cartridge, tubings, high and low pressure switches.
Flow: 1.5 lpm
Max inlet pressure: 2 bar
Max outlet pressure: 5.5 bar
Current strength: 1.7A
Power supply: 24 VDC

Spiediena regulators ar misiņa ventili РЕГУЛЯТОР ДАВЛЕНИЯ С ЛАТУННЫМ ВЕНТИЛЕМ / PRESSURE REGULATOR WITH BRASS VALVE



Artikuls / Артикул Code	Modelis / Модель / Model	Apraksts / Описание / Description	*Cena / Price / Цена €
59733	ADV-REG-CR	1/2"FTx1/2"MTx1/4"QC	26,05

Spiediena regulators ar adaptieri un misiņa lodveida ventili. Pasargā ūdens attīrīšanas sistēmas no spiediena lēcieniem.

Регулятор давления с адаптером и латунным шаровым клапаном. Предохраняет системы очистки воды от перепадов давления в водопроводной сети.

Adjustable pressure regulator with connector and brass ball valve. Keeps in safe water filtration systems from hydraulic hammering.

Spiediena ierobežotājs ОГРАНИЧИТЕЛЬ ДАВЛЕНИЯ / PRESSURE REGULATOR



Artikuls / Артикул Code	Modelis / Модель / Model	Apraksts / Описание / Description	*Cena / Price / Цена €
59734	PLV-0104-50_K	2 x 1/4"QC, < 3.5 bar	14,11

Maximāli pieļaujama ūdens ieejas spiediens - līdz 20 bāri. Komplektā ietilps montāžas klipsis. /Регулятор давления воды для фильтрационных систем и систем Обратного Осмоса. Ограничивает давление до 3.5 бар., предохраняя установленное после него оборудование от скачков давления воды. Максимально допустимое давление на входе - до 20 бар. В комплект входит монтажное крепление. /Pressure regulator with permanent level of outlet pressure for filtration systems and RO systems. Limits pressure below 3.5 bar. keeping in safe installed filtration systems from hydraulic hammering. Maximum available inlet pressure - up to 20 bar. Set includes mounting hanger.

Piederumi ПРИНАДЛЕЖНОСТИ / ACCESSORIES

Četrģaitas vārsts ЧЕТЫРЕХХОДОВОЙ КЛАПАН / FOUR WAY VALVE



Artikuls / Артикул Code	Modelis / Модель / Model	Apraksts / Описание / Description
59948J	S-3000W	4 x 1/4"QC

Četrģaitas vārsts atgriezeniskās osmozes sistēmām kontrolē sistēmas darbību, atbild par ūdens plūsmas virzienu.

Четырёхходовой клапан для систем обратного осмоса управляет работой системы, отвечает за направление и поток воды.

Four way valve for RO systems. Controls RO system working process and water flow directions.

Drenāžas apskava ДРЕНАЖНЫЙ ХОМУТ / DRAIN CLAMP



Artikuls / Артикул Code	Modelis / Модель / Model	Apraksts / Описание / Description
59917	SC500B14	D40/50 x 1/4"QC

Drenāžas apskava atgriezeniskās osmozes sistēmām. Tiek komplektēta ar blīvgumiju un skrūvēm.

Дренажный хомут для систем обратного осмоса. В комплект входят шурупы и уплотнительное кольцо.

Drain clamp for RO systems. Set includes gasket and screws.

Plūsmas ierobežotājs ОГРАНИЧИТЕЛЬ ПОТОКА / FLOW RESTRICTOR



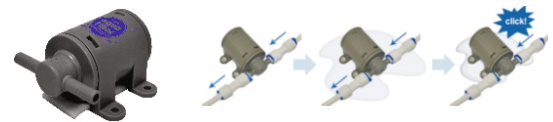
Artikuls / Артикул Code	Modelis / Модель / Model	Apraksts / Описание / Description
59919	AQ-FR-300	2 x 1/4"QC, 300 cc./min
59919J	AQ-FR-420	2 x 1/4"QC, 420 cc./min
59920J	AQ-FR-500	2 x 1/4"QC, 500 cc./min

Plūsmas ierobežotājs atgriezeniskās osmozes filtrācijas sistēmām nosaka ūdens daudzumu, kas tiek izskalots kanalizācijā.

Ограничитель потока для систем Обратного Осмоса. Определяет количество воды сбрасываемое в дренаж.

Restrictor for RO systems. Limits water flow that flushes to drainage. Restrictor should be installed according to membrane capacity.

Mehāniskais ūdens noplūdes detektors МЕХАНИЧЕСКИЙ ДАТЧИК УТЕЧКИ ВОДЫ / MECHANICAL LEAK DETECTOR



Artikuls / Артикул Code	Modelis / Модель / Model	Apraksts / Описание / Description
59969	AIMIAO2	2 x 1/4"QC

Mehāniskais ūdens noplūdes detektors filtrācijas sistēmām un atgriezeniskās osmozes filtrācijas sistēmām. Neliels ūdens noplūdes gadījumā detektors aizver ciet ūdens padevi pēc tā uzstādītajām iekārtām. **Vienreizējai pielietošanai!**

Механический датчик утечки воды для фильтрационных систем и систем Обратного Осмоса. В случае обнаружения небольшого количества воды, датчик закрывает подачу воды на установленное после него оборудование. **Может быть использован один раз.**

Mechanical leak detector for filtration systems and RO systems. In case of small leak detection it closes outlet flow to installed after it filtration systems. **For one-time use!**

Ūdens testeris ТЕСТЕР ДЛЯ ВОДЫ / WATER TESTER



Artikuls / Артикул Code	Modelis / Модель / Model	Apraksts / Описание / Description
59940	FXT-3-AQ	2 x 10 testi

10 ūdens testu komplekts. (pH, sarmainība, hlors, dzelzs, cietība, nitrāti, nitrīti, varš, svins, fluors). Ar viena komplekta palīdzību var uztaisīt divu pilnu ūdens testus.

Комплект из 10 тестов для анализа воды. (pH, щелочность, хлор, железо, жесткость, нитраты, нитриты, медь, свинец, фторид) При помощи одного комплекта можно сделать два полных анализа воды.

A set of 10 tests for water analysis. (pH, alkalinity, chlorine, iron, hardness, nitrates, nitrites, copper, lead, fluoride). One set allows to make two full water tests.

Piederumi ПРИНАДЛЕЖНОСТИ / ACCESSORIES

Viengaitais ūdens krāns ОДНОПОЗИЦИОННЫЙ КРАН / SINGLE FAUCET



Artikuls / Артикул Code	Modelis / Модель / Model	Apraksts / Описание / Description
59515	FXFCH5	1/4"QC

Misiņa krāns filtrētam ūdenim ar keramisko kārtidžu. Iespējamā krāsa: hromēta. Tiek piegādāts kartona iepakojumā.

Латунный кран для фильтрованной воды с керамическим картриджем. Возможный цвет: хромированный. Поставляется в картонной упаковке.

Bras faucet for filtered water with ceramic cartridge. Available color: chrome plated. Is delivered in cardboard box.

Divgaitais ūdens krāns ДВУХПОЗИЦИОННЫЙ КРАН / DOUBLE FAUCET



Artikuls / Артикул Code	Modelis / Модель / Model	Apraksts / Описание / Description
59514	FXFCH4	2 x 1/4"QC

Divgaitais misiņa krāns filtrētam un mineralizētam ūdenim ar keramisko kārtidžu. Iespējamā krāsa: hroms. Tiek piegādāts kartona iepakojumā.

Двухпозиционный латунный кран для фильтрованной и минерализованной воды с керамическим картриджем. Возможный цвет: хромированный. Поставляется в картонной упаковке.

Two-way brass faucet for filter and mineralized water with ceramic cartridge. Available color: chrome plated. Is delivered in cardboard box.

Viengaitais ūdens krāns ОДНОПОЗИЦИОННЫЙ КРАН / SINGLE FAUCET



Artikuls / Артикул Code	Modelis / Модель / Model	Apraksts / Описание / Description
59511	FXFCH17-C	1/4"QC

Misiņa krāns filtrētam ūdenim ar keramisko kārtidžu. Iespējamā krāsa: hroms. Tiek piegādāts kartona iepakojumā.

Латунный кран для фильтрованной воды с керамическим картриджем. Возможный цвет: хромированный. Поставляется в картонной упаковке.

Bras faucet for filtered water with ceramic cartridge. Available color: chrome plated. Is delivered in cardboard box.

Divgaitais ūdens krāns ДВУХПОЗИЦИОННЫЙ КРАН / DOUBLE FAUCET



Artikuls / Артикул Code	Modelis / Модель / Model	Apraksts / Описание / Description
59505	FXFCH16-C	2 x 1/4"QC

Divgaitais misiņa krāns filtrētam un mineralizētam ūdenim ar keramisko kārtidžu. Iespējamā krāsa: hroms. Tiek piegādāts kartona iepakojumā.

Двухпозиционный латунный кран для фильтрованной и минерализованной воды с керамическим картриджем. Возможный цвет: хромированный. Поставляется в картонной упаковке.

Two-way brass faucet for filter and mineralized water with ceramic cartridge. Available color: chrome plated. Is delivered in cardboard box.

Piederumi ПРИНАДЛЕЖНОСТИ / ACCESSORIES

Savienojums ĀVxĀV

СОЕДИНЕНИЕ PHxPH/ CONNECTOR
MTxMT



Artikuls / Артикул Code	Modelis / Модель / Model	Izmērs / Размер / Size
59930	Kf1415	1/4"
59903	FXCG12	1/2"
59902	FXCG34	3/4"
59905	ĀVxĀV	3/8"

Redukcijas pāreja ĀVxIV

РЕДУКЦИОННЫЙ ПЕРЕХОД PHxPB /
REDUCING BUSHING MTxFT



Artikuls / Артикул Code	Modelis / Модель / Model	Izmērs / Размер / Size
59886	Fx112	1"x1/2"
59889	Fx134	1"x3/4"
*	Fx3412	3/4"x1/2"
59918	Fx3438	3/4"x3/8"
59924	Fx3414	3/4"x1/4"
59921	Fx1214	1/2"x1/4"

Misīnas adapteris ĀVxIVxIV

ЛАТУННЫЙ ПЕРЕХОД PHxPBxPB/ CHROME
PLATED COUP. FTxMTxMT



Artikuls / Артикул Code	Modelis / Модель / Model	Izmērs / Размер / Size
59938	Ft03	3/8"x1/4"x3/8"
59934	Ft06	1/2"x1/4"x1/2"
59819	Ft07	3/4"x1/4"x3/8"

Misīna pāreja ĀVxĀV

ЛАТУННЫЙ ПЕРЕХОД PHxPH / FAUCET
ADAPTOR MTxMT



Artikuls / Артикул Code	Modelis / Модель / Model	Izmērs / Размер / Size
59732	FXFTP	M22xM24

Pārslēgs IVxČaur.

ПЕРЕКЛЮЧАТЕЛЬ PBxT / ADAPTER WITH
BY-PASS VALVE FTxT



Artikuls / Артикул Code	Izmērs / Размер / Size	Izmērs / Размер / Size
59731	FXFVP-2	M22x1/4"T

Lodveida ventilis ĀVxČaur.

ШАРОВОЙ ВЕНТИЛЬ PHxT/ BALL VALVE
MTxT



Artikuls / Артикул Code	Modelis / Модель / Model	Izmērs / Размер / Size
59947	SEWBV1414	1/4"x1/4"

Līkuma pretvārsts ĀVxQC

ОБРАТНЫЙ КЛАПАН-УГОЛОК PHxQC /
ELBOW CHECK VALVE MTxQC



Artikuls / Артикул Code	Modelis / Модель / Model	Izmērs / Размер / Size
59980	AQ-A4ME2-CV-W	1/8"x1/4"
*	AQ-A4ME4-CV-W	1/4"x1/4"

Pretvārsts QCxQC

ОБРАТНЫЙ КЛАПАН QCxQC / CHECK
VALVE QCxQC



Artikuls / Артикул Code	Modelis / Модель / Model	Izmērs / Размер / Size
59901	AQ-A4UC4-CV-W	1/4"x1/4"

Līkuma lodveida vārsts IVxQC
УГЛОВОЙ ШАРОВОЙ КРАН PBxQC /
ELBOW BALL VALVE MTxQC



Artikuls / Артикул Code	Modelis / Модель / Model	Izmērs / Размер / Size
59949J	AQ-BV9014	1/4"x1/4"

Lodveida vārsts IVxIV
ШАРОВОЙ КРАН PBxPB / BALL VALVE
MTxMT



Artikuls / Артикул Code	Modelis / Модель / Model	Izmērs / Размер / Size
59955	AT-BV250W	1/4"x1/4"

Lodveida vārsts QCxQC
ШАРОВОЙ КРАН QCxQC / BALL VALVE
QCxQC



Artikuls / Артикул Code	Modelis / Модель / Model	Izmērs / Размер / Size
59955J	AQ-BV250W	1/4"x1/4"

Piederumi ПРИНАДЛЕЖНОСТИ / ACCESSORIES

Savienojums QCxQC СОЕДИНЕНИЕ PHxPH / COUPLING QCxQC



Artikuls / Артикул Code	Modelis / Модель / Model	Izmērs / Размер / Size
59887	AQ-A4UC4-W	1/4"x1/4"
59868	AQ-A5UC4-W	3/8"x1/4"
59869	AQ-A5UC5-W	3/8"x3/8"

Pāreja ar stiprinājumu QCxQC ПЕРЕХОД С КРЕПЛЕНИЕМ QCxQC / CONNECTOR WITH NUTS QCxQC



Artikuls / Артикул Code	Modelis / Модель / Model	Izmērs / Размер / Size
59984	AQ-A4BU4-W	1/4"x1/4"
*	AQ-A4BU5-W	3/8"x1/4"
*	AQ-A5BU5-W	3/8"x3/8"

Misīnas adapteris ĀVxIVIV АДАПТЕР QCxPB / ADAPTER FITTING QCxMT



Artikuls / Артикул Code	Modelis / Модель / Model	Izmērs / Размер / Size
59875	AQ-A4FA4-W	1/4"x1/4"
59876	AQ-A4FA12	1/4"x1/2"

Pāreja QCxĀV ПЕРЕХОД QCxPH / COUPLING QCxQC



Artikuls / Артикул Code	Modelis / Модель / Model	Izmērs / Размер / Size
59878	AQ-A4MC2-W	1/4"x1/8"
59885	AQ-A4MC4-W	1/4"x1/4"
59865	AQ-A4MC5-W	1/4"x3/8"
59866	AQ-A5MC4-W	3/8"x1/4"
59867	AQ-A5MC5-W	3/8"x3/8"
59870	AQ-A5MC6-W	3/8"x1/2"

Uzmava ieliktnis ĀVxStem ПЕРЕХОД С КРЕПЛЕНИЕМ QCxQC / CONNECTOR WITH NUTS QCxQC



Artikuls / Артикул Code	Modelis / Модель / Model	Izmērs / Размер / Size
59883	AQ-A4SA4-W	1/4"x1/4"
*	AQ-A5SA4-W	1/4"x3/8"
*	AQ-A4SA5-W	3/8"x1/4"
*	AQ-A5SA5-W	3/8"x3/8"

Likums-ieliktnis QCxStem АДАПТЕР QCxPB / ADAPTER FITTING QCxMT



Artikuls / Артикул Code	Modelis / Модель / Model	Izmērs / Размер / Size
59879	AQ-A4SE4-W	1/4"x1/4"
*	AQ-A4SE5-W	1/4"x3/8"
*	AQ-A5SE4-W	3/8"x1/4"
*	AQ-A5SE5-W	3/8"x3/8"

Likums QCxQC УГОЛОК QCxQC / ELBOW QCxQC



Artikuls / Артикул Code	Modelis / Модель / Model	Izmērs / Размер / Size
59888	AQ-A4UE4-W	1/4"x1/4"
*	AQ-A5UE4-W	3/8"x1/4"
59864	AQ-A5UE5-W	3/8"x3/8"

Likums QCxĀV УГОЛОК QCxPH / ELBOW QCxMT



Artikuls / Артикул Code	Modelis / Модель / Model	Izmērs / Размер / Size
59881	AQ-A4ME2-W	1/4"x1/8"
59882	AQ-A4ME4-W	1/4"x1/4"
59877	AQ-A4ME5-W	1/4"x3/8"
59874	AQ-A5ME4-W	3/8"x1/4"
59873	AQ-A5ME5-W	3/8"x3/8"

Trejabals QCxQCxQC ТРОЙНИК QCxQCxQC / TEE QCxQCxQC



Artikuls / Артикул Code	Modelis / Модель / Model	Izmērs / Размер / Size
59916	AQ-A4TU4-W	1/4"x1/4"x1/4"
*	AQ-A4TUR5-W	1/4"x3/8"x1/4"
*	AQ-A5TUR4-W	3/8"x1/4"x3/8"
59863	AQ-A5TU5-W	3/8"x3/8"x3/8"

Trejabals QCxQCxStem ТРОЙНИК QCxQCxQC / TEE QCxQCxQC



Artikuls / Артикул Code	Modelis / Модель / Model	Izmērs / Размер / Size
59827	AQF- PBT020202	1/4"x1/4"x1/4"

Trejabals QCxStemxQC ТРОЙНИК QCxStemxQC / TEE QCxStemxQC



Artikuls / Артикул Code	Modelis / Модель / Model	Izmērs / Размер / Size
59825	QCxStemxQC	1/4"x1/4"x1/4"

Trejabals QCxĀVxQC ТРОЙНИК QCxPHxQC / TEE QCxMTxQC



Artikuls / Артикул Code	Modelis / Модель / Model	Izmērs / Размер / Size
59872	AQ-A4MBT4-W	1/4"x1/4"x1/4"
59908	AQ-A4MBT5-W	3/8"x3/8"x3/8"

Piederumi ПРИНАДЛЕЖНОСТИ / ACCESSORIES

Dalītājs divvirzienu QCxQCxQC

Делитель двунаправленный QCxQCxQC / Divider
bidirectional QCxQCxQC



Artikuls / Артикул Code	Modelis / Модель / Model	Izmērs / Размер / Size
59890	AQ-A4TWD4-W	1/4"x1/4"x1/4"

Klipsis КЛИПСА / SAFETY CLIP



Artikuls / Артикул Code	Modelis / Модель / Model	Izmērs / Размер / Size
59983	AQ-A4LC-BL	1/4"
59989	AQ-A5LC-BL	3/8"

Ieliktnis ВКЛАДЫШ / COLLET



Artikuls / Артикул Code	Modelis / Модель / Model
*	AQ-A4W
*	AQ-A5W

Ieliktnis ВКЛАДЫШ / INSERT



Artikuls / Артикул Code	Izmērs / Размер / Size
59925	1/4"
59926	3/8"

Vienvietīgs klipsis ОДИНАРНЫЙ ХОМУТ / SINGLE PLASTIC HANGER



Artikuls / Артикул Code	Modelis / Модель / Model	Izmērs / Размер / Size
59988	Kf101	2"
59939	C2500W	2.1/2"
59943	C3000W	3"

Divvietīgs klipsis ДВОЙНОЙ ХОМУТ / DOUBLE PLASTIC HANGER



Artikuls / Артикул Code	Modelis / Модель / Model	Izmērs / Размер / Size
59937	DC-2000W	2"x2"
59936	DC-2500W	2"x2.1/2"
59987	DC-3000W	2.1/2"x2.1/2"

Saurule balta ТРУБКА БЕЛАЯ / TUBING WHITE



Artikuls / Артикул Code	Modelis / Модель / Model	Izmērs / Размер / Size	Iepak. gab Кол-во. упак. Packing. psc
59914	КТРЕ14W	1/4" (6 mm)	300 m

Saurule zila ТРУБКА СИНЯЯ / TUBING BLUE



Artikuls / Артикул Code	Modelis / Модель / Model	Izmērs / Размер / Size	Iepak. gab Кол-во. упак. Packing. psc
59911	КТРЕ14BL	1/4" (6 mm)	300 m

Saurule sarkana ТРУБКА КРАСНАЯ / TUBING RED



Artikuls / Артикул Code	Modelis / Модель / Model	Izmērs / Размер / Size	Iepak. gab Кол-во. упак. Packing. psc
59913	КТРЕ14R	1/4" (6 mm)	300 m

Saurule dzeltena ТРУБКА ЖЕЛТАЯ / TUBING YELLOW



Artikuls / Артикул Code	Modelis / Модель / Model	Izmērs / Размер / Size	Iepak. gab Кол-во. упак. Packing. psc
59912	КТРЕ14Y	1/4" (6 mm)	300 m

Saurule zila ТРУБКА СИНЯЯ / TUBING BLUE



Artikuls / Артикул Code	Modelis / Модель / Model	Izmērs / Размер / Size	Iepak. gab Кол-во. упак. Packing. psc
59915	КТРЕ38BL	3/8" (10 mm)	150 m



Vispārīgs apraksts:

Visi CINTROPUR sērijas filtri ir aprīkoti ar centrifūgu, kas sagriež ienākošo ūdens plūsmu. Lielās piemaisījuma daļiņas, kas atrodas ūdens ienākošajā plūsmā, zem centrālās spēka iedarbības nonāk uz kolbas korpusa un nosēžas tās apakšā, kuras var ērti novadīt kanalizācijā, atverot ventili filtra korpusa apakšā. Mazās daļiņas tiek filtrētas ar speciālu kārtidžu palīdzību.

Komplektācija:

- filtra korpus
- filtrācijas elements 25 mkm,
- atslēga
- x2 izjaucamie savienojumi



General description:

CINTROPUR offers a double-stage of filtration concept. First, the water flow from the inlet is directly transformed into a centrifugal spin forcing the larger particles down into the lower bowl, that can be flushed out to sewerage by opening the valve on the bottom of filter housing. The next stage of filtration is achieved by the exclusive filter sleeve.

Set includes:

- filter housing
- filtration element 25 mkm,
- wrench
- x2 demountable joints

Общее описание:

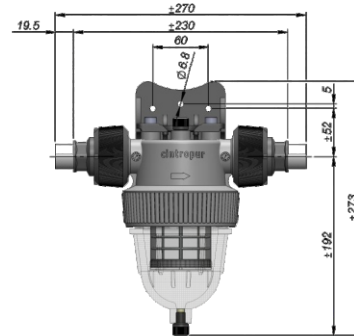
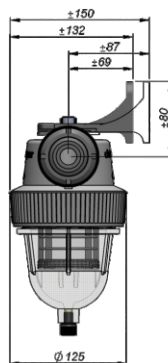
Все фильтры серии CINTROPUR оснащены centrifужой, которая заворачивает входящий поток воды. Большие частицы, находящиеся во входящем потоке воды, под воздействием центробежной силы попадают на корпус колбы и оседают на ее дне. Далее их можно удобно спустить в канализацию открыв вентиль на дне корпуса фильтра. Малые частицы отфильтровываются при помощи специального картриджа.

Комплектация:

- корпус фильтра
- фильтрующий элемент 25 мкм,
- ключ
- x2 разборный соединения

Pēc pasūtījuma

Artikuls / Code / Артикул	Modelis / Model / Модель	Vītne / Thread / Резьба	Iepak. gab. / Packing pcs. / Кол-во упак.
58101	NW18	3/4"	1



NW18 sērijas specifikācija:

Tips: caurspīdīgs
Pieslēgumu vītņu diametri: 3/4"
Caurlaidība 3.5 m³/st:
Vītņu tips: BSP (British Standard Pipe), plastmasas
Atgaisotājs: plastmasas
Gumijas blīves: 1
Darba spiediens: līdz 10 bar
Maksimālais ūdens spiediens: 16 bar
Minimālā darba temperatūra: 2°C
Maksimālā darba temperatūra: 50°C
Izmērs (Augst. x Diam.): 244 x 125 (mm)
Izmērs ar kronšteinu (Augst. x Plat. x Dziļ.): 273 x 270 x 132 (mm)
Ražots ES

NW18 series specification:

Type: transparent
Connection diameters: 3/4"
Flow rate: 3.5 m³/h
Thread type: BSP (British Standard Pipe), plastic
Pressure relief vent: plastic
O-Rings: 1
Operation pressure: up to 10 bar
Max. operation pressure: up to 16 bar
Minimum working temperature: 2°C
Maximum working temperature: 50°C
Dimensions without bracket (H x OD): 244 x 125 (mm)
Dimensions with bracket (H x W x L): 273 x 270 x 132 (mm)
Made in EU

Спецификация серии NW18:

Тип: прозрачный
Диаметры подключений: 3/4"
Пропускная способность: 3.5 м³/ч
Тип резьбы: BSP (British Standard Pipe), пластик
Воздушный клапан: пластик
Уплотнительные кольца: 1
Рабочее давление: до 10 бар
Максимальное рабочее давление: до 16 бар
Минимальная рабочая температура: 2°C
Максимальная рабочая температура: 50°C
Размер (Выс. x Диамет.): 244 x 125 (мм)
x Шир. x Размер с кронштейном (Выс. Гл.): 273 x 270 x 132 (мм)
Произведено в ЕС

Saistītas preces / Related products / Сопутствующие товары

58158	58161	58164	58163	58162
NW18/25/32 Gumijas blīve / Уплотнительное кольцо / O-ring	NW18/25/32 Atslēga filtra korpusam / Ключ для корпуса фильтра / Filter housing wrench	NW18/25/32 Plastmasas kronšteins / Plastic mounting bracket / Пластмассовый кронштейн	NW18/25/32 Manometers / Pressure gauge / Манометр	NW18/25/32 Drenāžas ventils / Drain valve / Дренажный вентиль

Filtra komplekts aukstajam ūdenim CINTROPUR NW18 sērijas FILTER SETS FOR COLD WATER CINTROPUR NW18 SERIES / КОМПЛЕКТ ФИЛЬТРА ДЛЯ ХОЛОДНОЙ ВОДЫ CINTROPUR СЕРИИ NW18



Vispārīgs apraksts:

Visi CINTROPUR sērijas filtri ir aprīkoti ar centrifūgu, kas sagriež ienākošo ūdens plūsmu. Lielās piemaisījuma daļiņas, kas atrodas ūdens ienākošajā plūsmā, zem centrālās spēka iedarbības nonāk uz kolbas korpusa un nosēžas tās apakšā, kuras var ērti novadīt kanalizācijā, atverot ventili filtra korpusa apakšā. Mazās daļiņas tiek filtrētas ar speciālu kārtidziņu palīdzību.

Komplektācija:

- filtra korpus
- filtrācijas elements 25 mkm,
- atslēga
- x2 izjaucamie savienojumi

General description:

CINTROPUR offers a double-stage of filtration concept. First, the water flow from the inlet is directly transformed into a centrifugal spin forcing the larger particles down into the lower bowl, that can be flushed out to sewerage by opening the valve on the bottom of filter housing. The next stage of filtration is achieved by the exclusive filter sleeve.

Set includes:

- filter housing
- filtration element 25 mkm,
- wrench
- x2 demountable joints

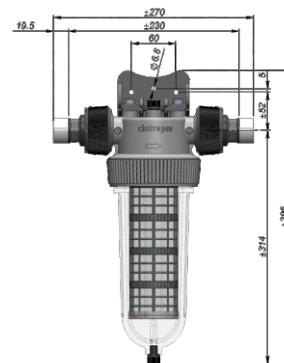
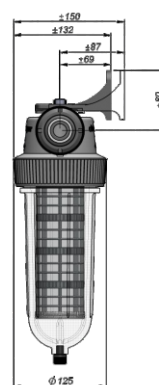
Общее описание:

Все фильтры серии CINTROPUR оснащены centrifужой, которая заворачивает входящий поток воды. Большие частицы, находящиеся во входящем потоке воды, под воздействием центробежной силы попадают на корпус колбы и оседают на ее дне. Далее их можно удобно спустить в канализацию открыв вентиль на дне корпуса фильтра. Малые частицы отфильтровываются при помощи специального картриджа.

Комплектация:

- корпус фильтра
- фильтрующий элемент 25 мкм,
- ключ
- x2 разборный соединения

Artikuls / Code / Артикул	Modelis / Model / Модель	Vītne / Thread / Резьба	Iepak. gab. / Packing pcs. / Кол-во упак.
58102	NW25	1"	1



NW25 sērijas specifikācija:

Tips: caurspīdīgs
Pieslēgumu vītņu diametri: 1"
Caurlaidība: 5.5 m³/st
Vītņu tips: BSP (British Standard Pipe), plastmasas
Atgaisotājs: plastmasas
Gumijas blīves: 1
Darba spiediens: līdz 10 bar
Maksimālais ūdens spiediens: 16 bar
Minimālā darba temperatūra: 2°C
Maksimālā darba temperatūra: 50°C
Izmērs (Augst. x Diam.): 366 x 125 (mm)
Izmērs ar kronšteinu (Augst. x Plat. x Dziļ.): 395 x 270 x 150 (mm)
Ražots ES

NW25 series specification:

Type: transparent
Connection diameters: 1"
Flow rate: 5.5 m³/h
Thread type: BSP (British Standard Pipe), plastic
Pressure relief vent: plastic
O-Rings: 1
Operation pressure: up to 10 bar
Max. operation pressure: up to 16 bar
Minimum working temperature: 2°C
Maximum working temperature: 50°C
Dimensions without bracket (H x OD): 366 x 125 (mm)
Dimensions with bracket (H x W x L): 395 x 270 x 150 (mm)
Made in EU

Спецификация серии NW25:

Тип: прозрачный
Диаметры подключений: 1"
Пропускная способность: 5.5 м³/ч
Тип резьбы: BSP (British Standard Pipe), пластик
Воздушный клапан: пластик
Уплотнительные кольца: 1
Рабочее давление: до 10 бар
Максимальное рабочее давление: до 16 бар
Минимальная рабочая температура: 2°C
Максимальная рабочая температура: 50°C
Размер (Выс. x Диамет.): 366 x 125 (mm)
x Шир. x Размер с кронштейном (Выс. Гл.): 395 x 270 x 150 (mm)
Произведено в ЕС

Saisītas preces / Related products / Сопутствующие товары



58158

NW18/25/32

Gumijas blīve /
Уплотнительное кольцо /
O-ring



58161

NW18/25/32

Atslēga filtra korpusam /
Ключ для корпуса фильтра /
Filter housing wrench



58164

NW18/25/32

Plastmasas kronšteinis /
Plastic mounting bracket /
Пластмассовый кронштейн



58163

NW18/25/32

Manometrs /
Pressure gauge /
Манометр



58162

NW18/25/32

Drenāžas ventilis /
Drain valve /
Дренажный вентиль

Filtrs NW25 TE-CTN ar atkārtoti uzpildāmu aktīvās ogles kārtidžu (1")

Filter NW25 TE-CTN with refillable activated carbon cartridge (1") /

Фильтр NW25 TE-CTN с многоразовым картриджем с активированным углем (1 дюйм)



Pēc pasūtījuma

Vispārīgs apraksts:

Specializēts ogles filtrs

Komplektācija:

- filtra korpus
- tukšs konteiners filtrācijas iebērumam
- atslēga
- x2 izjaucamie savienojumi

General description:

Special purpose filter for GAC

Set includes:

- filter housing
- empty container for filtration media
- wrench
- x2 demountable joints

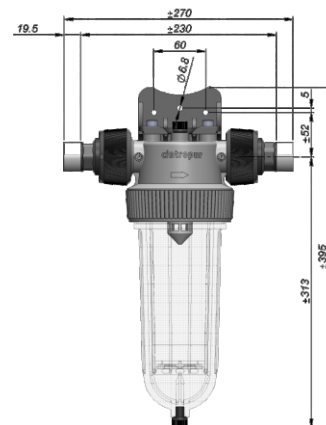
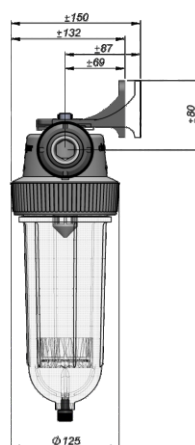
Общее описание:

Специализированный угольный фильтр

Комплектация:

- корпус фильтра
- пустой контейнер для фильтрующей загрузки
- ключ
- x2 разборный соединения

Artikuls / Code / Артикул	Modelis / Model / Модель	Vītne / Thread / Резьба	Iepak. gab. / Packing pcs. / Кол-во упак.
58102TEC	NW25	1"	1



NW25TE-CTN sērijas specifikācija:

Tips: caurspīdīgs
Pieslēgumu vītņu diametri: 1"
Caurlaidība: 0.5 m³/st
Vītņu tips: BSP (British Stadart Pipe), plastmasas
Atgaisotājs: plastmasas
Gumijas blīves: 1
Darba spiediens: līdz 10 bar
Maksimālais ūdens spiediens: 16 bar
Minimālā darba temperatūra: 2°C
Maksimālā darba temperatūra: 50°C
Kolbas ietilpība: 0.57 litri
Izmērs (Augst. x Diam.): 366 x 125 (mm)
Izmērs ar kronšteinu (Augst. x Plat. x Dziļ.): 395 x 270 x 150 (mm)
Ražots ES

NW25TE-CTN series specification:

Type: transparent
Connection diameters: 1"
Flow rate: 0.5 m³/h
Thread type: BSP (British Standart Pipe), plastic
Pressure relief vent: plastic
O-Rings: 1
Operation pressure: up to 10 bar
Max. operation pressure: up to 16 bar
Minimum working temperature: 2°C
Maximum working temperature: 50°C
Bowl capacity: 0.57 litres
Dimensions without bracket (H x OD): 366 x 125 (mm)
Dimensions with bracket (H x W x L): 395 x 270 x 150 (mm)
Made in EU

Спецификация серии NW25TE-CTN:

Тип: прозрачный
Диаметры подключений: 1"
Пропускная способность: 0.5 м³/ч
Тип резьбы: BSP (British Standart Pipe), пластик
Воздушный клапан: пластик
Уплотнительные кольца: 1
Рабочее давление: до 10 бар
Максимальное рабочее давление: до 16 бар
Минимальная рабочая температура: 2°C
Максимальная рабочая температура: 50°C
Вместимость колбы: 0.57 литров
Размер (Выс. x Диамет.): 366 x 125 (мм)
x Шир. x Размер с кронштейном (Выс. Гл.): 395 x 270 x 150 (мм)
Произведено в ЕС

Saisītas preces / Related products / Соответствующие товары



58158

NW18/25/32
Gumijas blīve /
Уплотнительное кольцо /
O-ring



58161

NW18/25/32
Atslēga filtra korpusam /
Ключ для корпуса фильтра /
Filter housing wrench



58164

NW18/25/32
Plastmasas kronšteins /
Plastic mounting bracket /
Пластмассовый кронштейн



58163

NW18/25/32
Manometrs /
Pressure gauge /
Манометр



58162

NW18/25/32
Drenāžas ventils /
Drain valve /
Дренажный вентиль

Filtra komplekts aukstajam ūdenim Cintropur NW25DUO-CTN sērijas FILTER SET FOR COLD WATER CINTROPUR NW25DUO-CTN SERIES / КОМПЛЕКТ ФИЛЬТРА ДЛЯ ХОЛОДНОЙ ВОДЫ CINTROPUR СЕРИИ NW25DUO-CTN



Vispārīgs apraksts:

Specializēts filtrs mehāniskais + aktivētai oglei

Komplektācija:

- filtra korpusi
- filtrācijas elements 25 mkm,
- konteiners pildīts ar aktivēto ogli
- atslēga
- x2 izjaucamie savienojumi
- x2 kronšteiņi

General description:

Special purpose filter sediment + GAC

Set includes:

- filter housing
- filtration element 25 mkm,
- container filled with activated carbon
- wrench
- x2 demountable joints
- x2 mounting brackets



Общее описание:

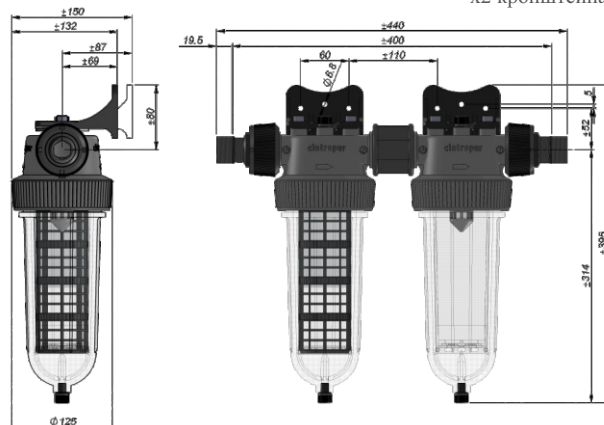
Специализированный фильтр механический + для активированного угля

Комплектация:

- корпус фильтра
- фильтрационный элемент 25 мкм,
- контейнер заполненный активированным углем
- ключ
- x2 разборные соединения
- x2 кронштейна

Pēc pasūtījuma

Artikuls / Code / Артикул	Modelis / Model / Модель	Vītne / Thread / Резьба	Iepak. gab. / Packing pcs. / Кол-во упак.
58102DUO	NW25DUO-CTN	1"	1



NW25DUO-CTN sērijas specifikācija:

Tips: caurspīdīgs
 Pieslēgumu vītņu diametri: 1"
 Caurlaidība: 0.5 m³/st
 Vītņu tips: BSP (British Standard Pipe), plastmasas
 Atgaisotājs: plastmasas
 Gumijas blīves: 1
 Darba spiediens: līdz 10 bar
 Maksimālais ūdens spiediens: 16 bar
 Minimālā darba temperatūra: 2°C
 Maksimālā darba temperatūra: 50°C
 Kolbas ietilpība: 0.57 litri
 Izmērs ar kronšteinu (Augst. x Plat. x Dziļ.): 395 x 440 x 150 (mm)
 Ražots ES

NW25DUO-CTN series specification:

Type: transparent
 Connection diameters: 1"
 Flow rate: 0.5 m³/h
 Thread type: BSP (British Standard Pipe), plastic
 Pressure relief vent: plastic
 O-Rings: 1
 Operation pressure: up to 10 bar
 Max. operation pressure: up to 16 bar
 Minimum working temperature: 2°C
 Maximum working temperature: 50°C
 Bowl capacity: 0.57 litres
 Dimensions with bracket (H x W x L): 395 x 440 x 150 (mm)
 Made in EU

Спецификация серии NW25DUO-CTN:

Тип: прозрачный
 Диаметры подключений: 1"
 Пропускная способность: 0.5 м³/ч
 Тип резьбы: BSP (British Standard Pipe), пластик
 Воздушный клапан: пластик
 Уплотнительные кольца: 1
 Рабочее давление: до 10 бар
 Максимальное рабочее давление: до 16 бар
 Минимальная рабочая температура: 2°C
 Максимальная рабочая температура: 50°C
 Вместимость колбы: 0.57 литров
 Размер с кронштейном (Выс. x Шир. x Гл.): 395 x 440 x 150 (мм)
 Произведено в ЕС

Saisfītas preces / Related products / Сопутствующие товары



58158

NW18/25/32
Gumijas blīve /
Уплотнительное кольцо /
O-ring



58161

NW18/25/32
Atslēga filtra korpusam /
Ключ для корпуса фильтра /
Filter housing wrench



58164

NW18/25/32
Plastmasas kronšteinis /
Plastic mounting bracket /
Пластмассовый кронштейн



58163

NW18/25/32
Manometrs /
Pressure gauge /
Манометр



58162

NW18/25/32
Drenāžas ventīlis /
Drain valve /
Дренажный вентиль

Filtrs NW25 DUO-CTN Meh. un ar atkārtoti uzpildāmu aktīvētās ogles kārtiņdzižu (3/4", 1")

Filter NW25 DUO-CTN Mech. and with refillable activated carbon cartridge (3/4", 1") /

Фильтр NW25 DUO-CTN Мех. и с многоразовым картриджем с активированным углем (3/4", 1").



Made in EU

Vispārīgs apraksts:

Visi CINTROPUR sērijas filtri ir aprīkoti ar centrifūgu, kas sagriež ienākošo ūdens plūsmu. Lielās piemaisījuma daļiņas, kas atrodas ūdens ienākošajā plūsmā, zem centrālās spēka iedarbības nonāk uz kolbas korpusa un nosēžas tās apakšā, kuras var ērti novadīt kanalizācijā, atverot ventili filtra korpusa apakšā. Mazās daļiņas tiek filtrētas ar speciālu kārtiņdzižu palīdzību.

Komplektācija:

- filtra korpusu
- filtrācijas elements 25 mkm,
- atslēga
- x2 izjaukamie savienojumi

General description:

CINTROPUR offers a double-stage of filtration concept. First, the water flow from the inlet is directly transformed into a centrifugal spin forcing the larger particles down into the lower bowl, that can be flushed out to sewerage by opening the valve on the bottom of filter housing. The next stage of filtration is achieved by the exclusive filter sleeve.

Set includes:

- filter housing
- filtration element 25 mkm,
- wrench
- x2 demountable joints

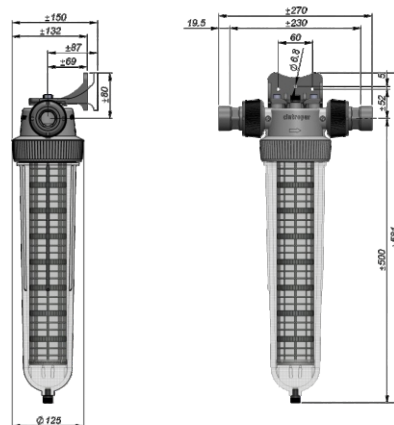
Общее описание:

Все фильтры серии CINTROPUR оснащены центрифугой, которая заворачивает входящий поток воды. Большие частицы, находящиеся во входящем потоке воды, под воздействием центробежной силы попадают на корпус колбы и оседают на ее дне. Далее их можно удобно спустить в канализацию открыв вентиль на дне корпуса фильтра. Малые частицы отфильтровываются при помощи специального картриджа.

Комплектация:

- корпус фильтра
- фильтрующий элемент 25 мкм,
- ключ
- x2 разборный соединения

Artikuls / Code / Артикул	Modelis / Model / Модель	Vītne / Thread / Резьба	Iepak. gab. / Packing pcs. / Кол-во упак.
58103	NW32	1.1/4"	1



NW32 sērijas specifikācija:

Tips: caurspīdīgs
Pieslēgumu vītņu diametri: 1.1/4"
Caurlaidība: 6.5 m³/st
Vītņu tips: BSP (British Standard Pipe), plastmasas
Atgaisotājs: plastmasas
Gumijas blīves: 1
Darba spiediens: līdz 10 bar
Maksimālais ūdens spiediens: 16 bar
Minimālā darba temperatūra: 2°C
Maksimālā darba temperatūra: 50°C
Izmērs (Augst. x Diam.): 552 x 125 (mm)
Izmērs ar kronšteinu (Augst. x Plat. x Dziļ.): 581 x 270 x 132 (mm)
Ražots ES

NW32 series specification:

Type: transparent
Connection diameters: 1.1/4"
Flow rate: 6.5 m³/h
Thread type: BSP (British Standard Pipe), plastic
Pressure relief vent: plastic
O-Rings: 1
Operation pressure: up to 10 bar
Max. operation pressure: up to 16 bar
Minimum working temperature: 2°C
Maximum working temperature: 50°C
Dimensions without bracket (H x OD): 552 x 125 (mm)
Dimensions with bracket (H x W x L): 581 x 270 x 132 (mm)
Made in EU

Спецификация серии NW32:

Тип: прозрачный
Диаметры подключений: 1.1/4"
Пропускная способность: 6.5 м³/ч
Тип резьбы: BSP (British Standard Pipe), пластик
Воздушный клапан: пластик
Уплотнительные кольца: 1
Рабочее давление: до 10 бар
Максимальное рабочее давление: до 16 бар
Минимальная рабочая температура: 2°C
Максимальная рабочая температура: 50°C
Размер (Выс. x Диамет.): 552 x 125 (мм)
x Шир. x Размер с кронштейном (Выс. Гл.): 581 x 270 x 132 (мм)
Произведено в ЕС

Saisītas preces / Related products / Соответствующие товары



58158

NW18/25/32

Gumijas blīve /
Уплотнительное кольцо /
O-ring



58161

NW18/25/32

Atslēga filtra korpusam /
Ключ для корпуса фильтра /
Filter housing wrench



58164

NW18/25/32

Plastmasas kronšteinis /
Plastic mounting bracket /
Пластмассовый кронштейн



58163

NW18/25/32

Manometrs /
Pressure gauge /
Манометр



58162

NW18/25/32

Drenāžas ventis /
Drain valve /
Дренажный вентиль

Filter NW32TE Ogles (1 1/4")

FILTER NW32TE ACTIVATED CARBON (1 1/4") / ФИЛЬТР ДЛЯ ХОЛОДНОЙ С АКТИВИРОВАННЫМ УГЛЕМ NW32TE (1 1/4")



Pēc pasūtījuma

Artikuls / Code / Артикул	Modelis / Model / Модель	Vītne / Thread / Резьба	Iepak. gab. / Packing pcs. / Кол-во упак.
58103TE	NW32TE	1.1/4"	1

Vispārīgs apraksts:

Specializēts ogles filtrs

Komplektācija:

- filtra korpus
- distribūcijas caurule + sietiņš
- atslēga
- x2 izjaucamie savienojumi

General description:

Special purpose filter for GAC

Set includes:

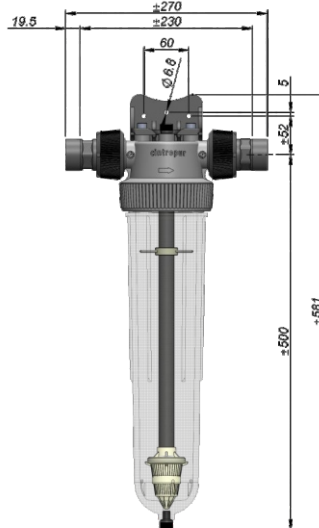
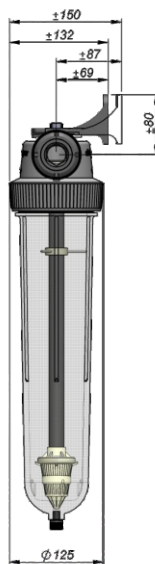
- filter housing
- distributor tube + strainer
- wrench
- x2 demountable joints

Общее описание:

Специализированный угольный фильтр

Комплектация:

- корпус фильтра
- дистрибуторная трубка + ситечко
- ключ
- x2 разборный соединения



NW32TE sērijas specifikācija:

Tips: caurspīdīgs
Pieslēgumu vītņu diametri: 1.1/4"
Caurlaidība: 0.5 m³/st
Vītņu tips: BSP (British Standard Pipe), plastmasas
Atgaisotājs: plastmasas
Gumijas blīves: 1
Darba spiediens: līdz 10 bar
Maksimālais ūdens spiediens: 16 bar
Minimālā darba temperatūra: 2°C
Maksimālā darba temperatūra: 50°C
Kolbas ietilpība: 1.7 litri
Izmērs (Augst. x Diam.): 552 x 125 (mm)
Izmērs ar kronšteinu (Augst. x Plat. x Dziļ.): 581 x 270 x 132 (mm)
Ražots ES

NW32TE series specification:

Type: transparent
Connection diameters: 1.1/4"
Flow rate: 0.5 m³/h
Thread type: BSP (British Standard Pipe), plastic
Pressure relief vent: plastic
O-Rings: 1
Operation pressure: up to 10 bar
Max. operation pressure: up to 16 bar
Minimum working temperature: 2°C
Maximum working temperature: 50°C
Bowl capacity: 1.7 litres
Dimensions without bracket (H x OD): 552 x 125 (mm)
Dimensions with bracket (H x W x L): 581 x 270 x 132 (mm)
Made in EU

Спецификация серии NW32TE:

Тип: прозрачный
Диаметры подключений: 1.1/4"
Пропускная способность: 0.5 м³/ч
Тип резьбы: BSP (British Standard Pipe), пластик
Воздушный клапан: пластик
Уплотнительные кольца: 1
Рабочее давление: до 10 bar
Максимальное рабочее давление: до 16 bar
Минимальная рабочая температура: 2°C
Максимальная рабочая температура: 50°C
Вместимость колбы: 1.7 литров
Размер (Выс. x Диамет.): 552 x 125 (мм)
x Шир. x Размер с кронштейном (Выс. Гл.): 581 x 270 x 132 (мм)
Произведено в ЕС

Saistītas preces / Related products / Сопутствующие товары



58158

NW18/25/32
Gumijas blīve /

Уплотнительное кольцо / O-ring



58161

NW18/25/32

Atslēga filtra korpusam /
Ключ для корпуса фильтра /
Filter housing wrench



58164

NW18/25/32

Plastmasas kronšteins /
Plastic mounting bracket /
Пластмассовый кронштейн



58163

NW18/25/32

Manometrs /
Pressure gauge /
Манометр



58162

NW18/25/32

Drenāžas ventis /
Drain valve /
Дренажный вентиль

Filtrs NW32 TIO Meh., un ar atkārtoti uzpildāmu aktīvētās ogles kārtīdžu (1")

Filter NW32 TIO Mech., and with refillable activated carbon cartridge (1" /

Фильтр NW32 TIO Mech. и с многоразовым картриджем с активированным углем (1 дюйм)



Pēc pasūtījuma

Vispārīgs apraksts:

Specializēts filtrs mehāniskais + aktīvētai oglei

Komplektācija:

- filtra korpusu
- filtrācijas elements 25 mkm,
- konteiners pildīts ar aktīvēto ogli
- atslēga
- x2 izjaukamie savienojumi
- x2 kronšteiņi

General description:

Special purpose filter sediment + GAC

Set includes:

- filter housing
- filtration element 25 mkm,
- container filled with activated carbon
- wrench
- x2 demountable joints
- x2 mounting brackets

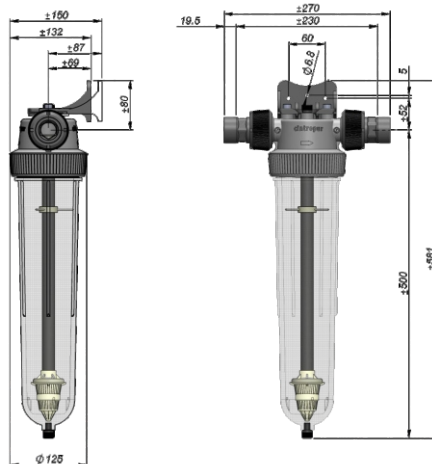
Общее описание:

Специализированный фильтр механический + для активированного угля

Комплектация:

- корпус фильтра
- фильтрационный элемент 25 мкм,
- контейнер заполненный активированным углем
- ключ
- x2 разборный соединения
- x2 кронштейна

Artikuls / Code / Артикул	Modelis / Model / Модель	Vītne / Thread / Резьба	Iepak. gab. / Packing pcs. / Кол-во упак.
58103TIO	NW32TIO	1"	1



NW32TIO sērijas specifikācija:

Tips: caurspīdīgs
Pieslēgumu vītņu diametri: 1"
Caurlaidība: 0.5 m³/st
Vītņu tips: BSP (British Standard Pipe), plastmasas
Atgaisotājs: plastmasas
Gumijas blīves: 1
Darba spiediens: līdz 10 bar
Maksimālais ūdens spiediens: 16 bar
Minimālā darba temperatūra: 2°C
Maksimālā darba temperatūra: 50°C
Kolbas ietilpība: 0.57 litri
Izmērs (Augst. x Diam.): 552 x 125 (mm)
Izmērs ar kronšteinu (Augst. x Plat. x Dziļ.): 581 x 270 x 132 (mm)
Ražots ES

NW32TIO series specification:

Type: transparent
Connection diameters: 1"
Flow rate: 0.5 m³/h
Thread type: BSP (British Standard Pipe), plastic
Pressure relief vent: plastic
O-Rings: 1
Operation pressure: up to 10 bar
Max. operation pressure: up to 16 bar
Minimum working temperature: 2°C
Maximum working temperature: 50°C
Bowl capacity: 0.57 litres
Dimensions without bracket (H x OD): 552 x 125 (mm)
Dimensions with bracket (H x W x L): 581 x 270 x 132 (mm)
Made in EU

Спецификация серии NW32TIO:

Тип: прозрачный
Диаметры подключений: 1"
Пропускная способность: 0.5 м³/ч
Тип резьбы: BSP (British Standard Pipe), пластик
Воздушный клапан: пластик
Уплотнительные кольца: 1
Рабочее давление: до 10 bar
Максимальное рабочее давление: до 16 bar
Минимальная рабочая температура: 2°C
Максимальная рабочая температура: 50°C
Вместимость колбы: 0.57 литров
Размер (Выс. x Диамет.): 552 x 125 (мм)
x Шир. x Размер с кронштейном (Выс. Гл.): 581 x 270 x 132 (мм)
Произведено в ЕС

Saistītas preces / Related products / Сопутствующие товары



58158

NW18/25/32
Gumijas blīve /
Уплотнительное кольцо /
O-ring



58161

NW18/25/32
Atslēga filtra korpusam /
Ключ для корпуса фильтра /
Filter housing wrench



58164

NW18/25/32
Plastmasas kronšteinis /
Plastic mounting bracket /
Пластмассовый кронштейн



58163

NW18/25/32
Manometrs /
Pressure gauge /
Манометр



58162

NW18/25/32
Drenāžas ventīlis /
Drain valve /
Дренажный вентиль

Filtera komplekts aukstajam ūdenim Cintropur NW400 sērijas FILTER SET FOR COLD WATER CINTROPUR NW400 SERIES / КОМПЛЕКТ ФИЛЬТРА ДЛЯ ХОЛОДНОЙ ВОДЫ CINTROPUR СЕРИИ Nw400



Made in EU



Vispārīgs apraksts:

Visi CINTROPUR sērijas filtri ir aprīkoti ar centrifūgu, kas sagriež ienākošo ūdens plūsmu. Lielās piemaisījuma daļiņas, kas atrodas ūdens ienākošajā plūsmā, zem centrālās spēka iedarbības nonāk uz kolbas korpusa un nosēžas tās apakšā, kuras var ērti novadīt kanalizācijā, atverot ventili filtra korpusa apakšā. Mazās daļiņas tiek filtrētas ar speciālu kārtiņdziļu palīdzību.

General description:

CINTROPUR offers a double-stage of filtration concept. First, the water flow from the inlet is directly transformed into a centrifugal spin forcing the larger particles down into the lower bowl, that can be flushed out to sewerage by opening the valve on the bottom of filter housing. The next stage of filtration is achieved by the exclusive filter sleeve.

Общее описание:

Все фильтры серии CINTROPUR оснащены centrifужой, которая заворачивает входящий поток воды. Большие частицы, находящиеся во входящем потоке воды, под воздействием центробежной силы попадают на корпус колбы и оседают на ее дне. Далее их можно удобно спустить в канализацию открыв вентиль на дне корпуса фильтра. Малые частицы отфильтровываются при помощи специального картриджа.

Komplektācija:

- filtra korpus
- filtrācijas elements 25 mkm,
- atslēga
- x2 izjaucamie savienojumi
- x2 manometri
- ventilis

Set includes:

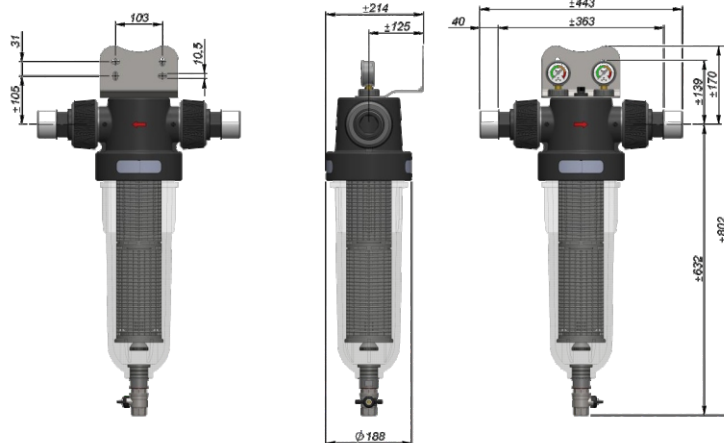
- filter housing
- filtration element 25 mkm,
- wrench
- x2 dismountable joints
- x2 pressure gauges
- drain valve

Комплектация:

- корпус фильтра
- фильтрационный элемент 25 мкм,
- ключ
- x2 разборные соединения
- x2 манометры
- вентиль

Artikuls / Code / Артикул	Modelis / Model / Модель	Vītne / Thread / Резьба	Iepak. gab. / Packing pcs. / Кол-во упак.
---------------------------	--------------------------	-------------------------	---

58195	NW400	1.1/2"	1
-------	-------	--------	---



NW400 sērijas specifikācija:

Tips: caurspīdīgs
 Pieslēgumu vītņu diametri: 1.1/2"
 Caurlaidība: 12 m³/st
 Vītņu tips: BSP (British Standard Pipe), plastmasas
 Atgaisotājs: plastmasas
 Gumijas blīves: 1
 Darba spiediens: līdz 10 bar
 Maksimālais ūdens spiediens: 16 bar
 Minimālā darba temperatūra: 2°C
 Maksimālā darba temperatūra: 50°C
 Izmērs (Augst. x Diam.): 771 x 188 (mm)
 Izmērs ar kronšteinu (Augst. x Plat. x Dziļ.): 802 x 443 x 214 (mm)
 Ražots ES

NW400 series specification:

Type: transparent
 Connection diameters: 1.1/2"
 Flow rate: 12 m³/h
 Thread type: BSP (British Standard Pipe), plastic
 Pressure relief vent: plastic
 O-Rings: 1
 Operation pressure: up to 10 bar
 Max. operation pressure: up to 16 bar
 Minimum working temperature: 2°C
 Maximum working temperature: 50°C
 Dimensions without bracket (H x OD): 771 x 188 (mm)
 Dimensions with bracket (H x W x L): 802 x 443 x 214 (mm)
 Made in EU

Спецификация серии NW400:

Тип: прозрачный
 Диаметры подключений: 1.1/2"
 Пропускная способность: 12 м³/ч
 Тип резьбы: BSP (British Standard Pipe), пластик
 Воздушный клапан: пластик
 Уплотнительные кольца: 1
 Рабочее давление: до 10 бар
 Максимальное рабочее давление: до 16 бар
 Минимальная рабочая температура: 2°C
 Максимальная рабочая температура: 50°C
 Размер (Выс. x Диамет.): 771 x 188 (mm)
 x Шир. x Размер с кронштейном (Выс. Гл.): 802 x 443 x 214 (mm)
 Произведено в ЕС

Saisfītas preces / Related products / Сопутствующие товары



58196

NW280/340/400
 Metāla kronšteins /
 Metal mounting bracket /
 Металлический кронштейн

Filtera komplekts aukstajam ūdenim Cintropur NW500 sērijas FILTER SET FOR COLD WATER CINTROPUR NW500 SERIES / КОМПЛЕКТ ФИЛЬТРА ДЛЯ ХОЛОДНОЙ ВОДЫ CINTROPUR СЕРИИ Nw500



Vispārīgs apraksts:

Visi CINTROPUR sērijas filtri ir aprīkoti ar centrifūgu, kas sagriež ienākošo ūdens plūsmu. Lielās piemaisījuma daļiņas, kas atrodas ūdens ienākošajā plūsmā, zem centrālās spēka iedarbības nonāk uz kolbas korpusa un nosēžas tās apakšā, kuras var ērti novadīt kanalizācijā, atverot ventili filtra korpusa apakšā. Mazās daļiņas tiek filtrētas ar speciālu kārtiņdziņu palīdzību.

Komplektācija:

- filtra korpus
- filtrācijas elements 25 mkm,
- atslēga
- x2 izjaukamie savienojumi
- x2 manometri
- ventilis

General description:

CINTROPUR offers a double-stage of filtration concept. First, the water flow from the inlet is directly transformed into a centrifugal spin forcing the larger particles down into the lower bowl, that can be flushed out to sewerage by opening the valve on the bottom of filter housing. The next stage of filtration is achieved by the exclusive filter sleeve.

Set includes:

- filter housing
- filtration element 25 mkm,
- wrench
- x2 demountable joints
- x2 pressure gauges
- drain valve

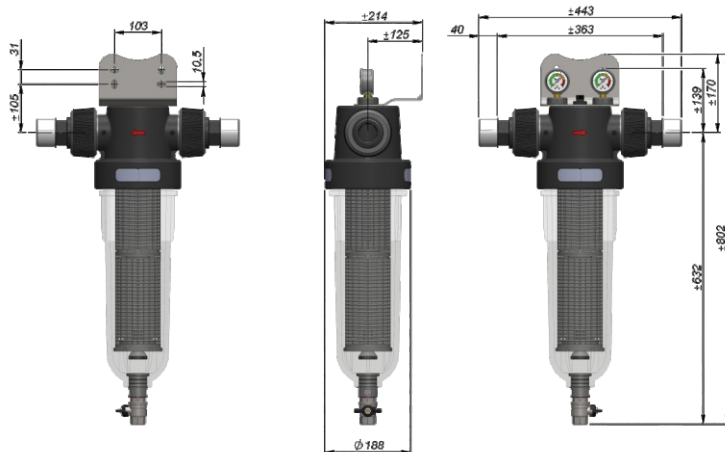
Общее описание:

Все фильтры серии CINTROPUR оснащены центрифугой, которая заворачивает входящий поток воды. Большие частицы, находящиеся во входящем потоке воды, под воздействием центробежной силы попадают на корпус колбы и оседают на ее дне. Далее их можно удобно спустить в канализацию открыв вентиль на дне корпуса фильтра. Малые частицы отфильтровываются при помощи специального картриджа.

Комплектация:

- корпус фильтра
- фильтрационный элемент 25 мкм,
- ключ
- x2 разборный соединения
- x2 манометры
- вентиль

Artikuls / Code / Артикул	Modelis / Model / Модель	Vītne / Thread / Резьба	Iepak. gab. / Packing pcs. / Кол-во упак.
58107	NW500	2"	1



NW500 sērijas specifikācija:

Tips: caurspīdīgs
Pieslēgumu vītņu diametri: 2"
Caurlaidība: 20 m³/st
Vītņu tips: BSP (British Standart Pipe), plastmasas
Atgaisotājs: plastmasas
Gumijas blīves: 1
Darba spiediens: līdz 10 bar
Maksimālais ūdens spiediens: 16 bar
Minimālā darba temperatūra: 2°C
Maksimālā darba temperatūra: 50°C
Izmērs (Augst. x Diam.): 771 x 188 (mm)
Izmērs ar kronšteinu (Augst. x Plat. x Dziļ.): 802 x 443 x 214 (mm)
Ražots ES

NW500 series specification:

Type: transparent
Connection diameters: 2"
Flow rate: 20 m³/h
Thread type: BSP (British Standart Pipe), plastic
Pressure relief vent: plastic
O-Rings: 1
Operation pressure: up to 10 bar
Max. operation pressure: up to 16 bar
Minimum working temperature: 2°C
Maximum working temperature: 50°C
Dimensions without bracket (H x OD): 771 x 188 (mm)
Dimensions with bracket (H x W x L): 802 x 443 x 214 (mm)
Made in EU

Спецификация серии NW500:

Тип: прозрачный
Диаметры подключений: 2"
Пропускная способность: 20 м³/ч
Тип резьбы: BSP (British Standart Pipe), пластик
Воздушный клапан: пластик
Уплотнительные кольца: 1
Рабочее давление: до 10 бар
Максимальное рабочее давление: до 16 бар
Минимальная рабочая температура: 2°C
Максимальная рабочая температура: 50°C
Размер (Выс. x Диамет.): 771 x 188 (мм)
x Шир. x Размер с кронштейном (Выс. Гл.): 802 x 443 x 214 (мм)
Произведено в ЕС

Saistītas preces / Related products / Комплектующие товары



58148

NW500/650/800
Gumijas blīve /
Уплотнительное кольцо /
O-ring



58180

NW500/650/800
Atslēga filtra korpusam /
Ключ для корпуса фильтра /
Filter housing wrench



58179

NW500/650/800
Metāla kronšteins /
Metal mounting bracket /
Металлический кронштейн



58188

NW500/650/800
Manometrs /
Pressure gauge /
Манометр



58150

NW500/650/800 3/4"
Drenāžas ventis /
Drain valve /
Дренажный вентиль

Filtrs NW650 25mikr. (2 1/2")

FILTER NW650 25mkm (2 1/2") / ФИЛЬТР Nw650 25 микр. (2 1/2")



Made in EU



Pēc pasūtījuma

Vispārīgs apraksts:

Visi CINTROPUR sērijas filtri ir aprīkoti ar centrifūgu, kas sagriež ienākošo ūdens plūsmu. Lielās piemaisījuma daļiņas, kas atrodas ūdens ienākošajā plūsmā, zem centrālās spēka iedarbības nonāk uz kolbas korpusa un nosēžas tās apakšā, kuras var ērti novadīt kanalizācijā, atverot ventili filtra korpusa apakšā. Mazās daļiņas tiek filtrētas ar speciālu kārtidžu palīdzību.

General description:

CINTROPUR offers a double-stage of filtration concept. First, the water flow from the inlet is directly transformed into a centrifugal spin forcing the larger particles down into the lower bowl, that can be flushed out to sewerage by opening the valve on the bottom of filter housing. The next stage of filtration is achieved by the exclusive filter sleeve.

Общее описание:

Все фильтры серии CINTROPUR оснащены centrifугой, которая заворачивает входящий поток воды. Большие частицы, находящиеся во входящем потоке воды, под воздействием центробежной силы попадают на корпус колбы и оседают на ее дне. Далее их можно удобно спустить в канализацию открыв вентиль на дне корпуса фильтра. Малые частицы отфильтровываются при помощи специального картриджа.

Komplektācija:

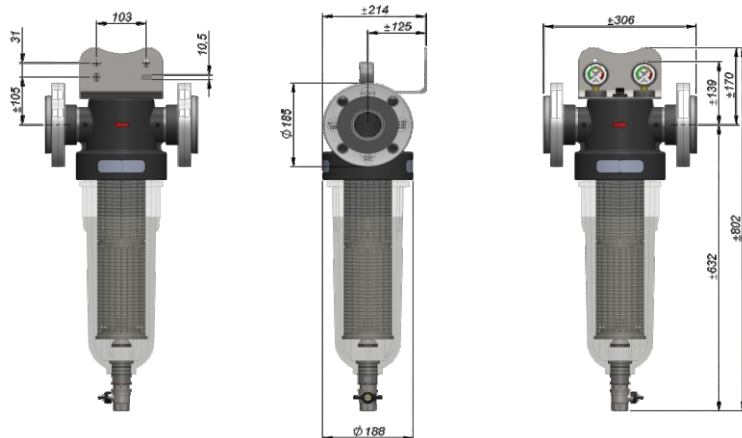
- filtra korpusam
- filtrācijas elements 25 mkm,
- atslēga
- x2 flanči
- x2 manometri
- ventilis

Set includes:

- filter housing
- filtration element 25 mkm,
- wrench
- x2 flanges
- x2 pressure gauges
- drain valve

Комплектация:

- корпус фильтра
- фильтрующий элемент 25 мкм,
- ключ
- x2 фланцы
- x2 манометры
- вентиль



Artikuls / Code / Артикул	Modelis / Model / Модель	Flancis / Flange / Фланец	Iepak. gab. / Packing pcs. / Кол-во упак.
58109	NW650	2.1/2"	1

NW650 sērijas specifikācija:

Tips: caurspīdīgs
 Pieslēgumu vītņu diametri: 2.1/2"
 Caurlaidība: 25 m³/st
 Pieslēguma tips: Flanči, plastmasas
 Atgaisotājs: plastmasas
 Gumijas blīves: 1
 Darba spiediens: līdz 10 bar
 Maksimālais ūdens spiediens: 16 bar
 Minimālā darba temperatūra: 2°C
 Maksimālā darba temperatūra: 50°C
 Izmērs (Augst. x Diam.): 771 x 188 (mm)
 Izmērs ar kronšteinu (Augst. x Plat. x Dziļ.): 802 x 306 x 214 (mm)
 Ražots ES

NW650 series specification:

Type: transparent
 Connection diameters: 2.1/2"
 Flow rate: 25 m³/h
 Connection type: Flanges, plastic
 Pressure relief vent: plastic
 O-Rings: 1
 Operation pressure: up to 10 bar
 Max. operation pressure: up to 16 bar
 Minimum working temperature: 2°C
 Maximum working temperature: 50°C
 Dimensions without bracket (H x OD): 771 x 188 (mm)
 Dimensions with bracket (H x W x L): 802 x 306 x 214 (mm)
 Made in EU

Спецификация серии NW650:

Тип: прозрачный
 Диаметры подключений: 2.1/2"
 Пропускная способность: 25 м³/ч
 Тип подключения: Фланцы, пластик
 Воздушный клапан: пластик
 Уплотнительные кольца: 1
 Рабочее давление: до 10 бар
 Максимальное рабочее давление: до 16 бар
 Минимальная рабочая температура: 2°C
 Максимальная рабочая температура: 50°C
 Размер (Выс. x Диамет.): 771 x 188 (мм)
 x Шир. x Размер с кронштейном (Выс. Гл.): 802 x 306 x 214 (мм)
 Произведено в ЕС

Saisītas preces / Related products / Сопутствующие товары



58148

NW500/650/800
 Gumijas blīve /
 Уплотнительное кольцо /
 O-ring



58180

NW500/650/800
 Atslēga filtra korpusam /
 Ключ для корпуса фильтра /
 Filter housing wrench



58179

NW500/650/800
 Metāla kronšteins /
 Metal mounting bracket /
 Металлический кронштейн



58188

NW500/650/800
 Manometri /
 Pressure gauge /
 Манометр



58150

NW500/650/800 3/4"
 Drenāžas ventilis /
 Drain valve /
 Дренажный вентиль

Filtrs NW800 25mkr. (3")

FILTER NW800 25mkm. (3") / ФИЛЬТР Nw800 25 микр. (3")



Made in EU



Pēc pasūtījuma

Vispārīgs apraksts:

Visi CINTROPUR sērijas filtri ir aprīkoti ar centrifūgu, kas sagriež ienākošo ūdens plūsmu. Lielās piemaisījuma daļiņas, kas atrodas ūdens ienākošajā plūsmā, zem centrālās spēka iedarbības nonāk uz kolbas korpusa un nosēžas tās apakšā, kuras var ērti novadīt kanalizācijā, atverot ventili filtra korpusa apakšā. Mazās daļiņas tiek filtrētas ar speciālu kārtiņdziņu palīdzību.

General description:

CINTROPUR offers a double-stage of filtration concept. First, the water flow from the inlet is directly transformed into a centrifugal spin forcing the larger particles down into the lower bowl, that can be flushed out to sewerage by opening the valve on the bottom of filter housing. The next stage of filtration is achieved by the exclusive filter sleeve.

Общее описание:

Все фильтры серии CINTROPUR оснащены centrifужой, которая заворачивает входящий поток воды. Большие частицы, находящиеся во входящем потоке воды, под воздействием центробежной силы попадают на корпус колбы и оседают на ее дне. Далее их можно удобно спустить в канализацию открыв ventиль на дне корпуса фильтра. Малые частицы отфильтровываются при помощи специального картриджа.

Komplektācija:

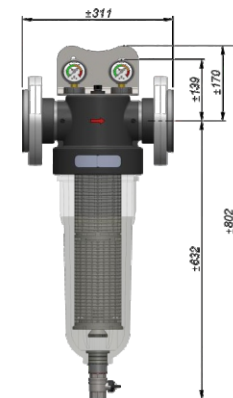
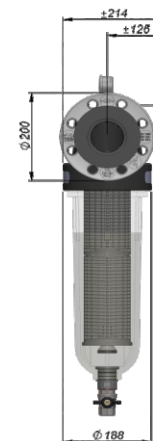
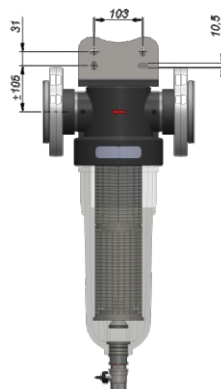
- filtra korpusu
- filtrācijas elements 25 mkm,
- atslēga
- x2 flanči
- x2 manometri
- ventilis

Set includes:

- filter housing
- filtration element 25 mkm,
- wrench
- x2 flanges
- x2 pressure gauges
- drain valve

Комплектация:

- корпус фильтра
- фильтрационный элемент 25 мкм,
- ключ
- x2 фланцы
- x2 манометры
- ventиль



Artikuls / Code / Артикул	Modelis / Model / Модель	Flancis / Flange / Фланец	Iepak. gab. / Packing pcs. / Кол-во упак.
58110	NW800	3"	1

NW800 sērijas specifikācija:

Tips: caurspīdīgs
Pieslēgumu vītņu diametri: 3"
Caurlaidība: 30 m³/st
Pieslēguma tips: Flanči, plastmasas
Atgaisotājs: plastmasas
Gumijas blīves: 1
Darba spiediens: līdz 10 bar
Maksimālais ūdens spiediens: 16 bar
Minimālā darba temperatūra: 2°C
Maksimālā darba temperatūra: 50°C
Izmērs (Augst. x Diam.): 771 x 188 (mm)
Izmērs ar kronšteinu (Augst. x Plat. x Dziļ.): 802 x 311 x 214 (mm)
Ražots ES

NW800 series specification:

Type: transparent
Connection diameters: 3"
Flow rate: 30 m³/h
Connection type : Flanges, plastic
Pressure relief vent: plastic
O-Rings: 1
Operation pressure: up to 10 bar
Max. operation pressure: up to 16 bar
Minimum working temperature: 2°C
Maximum working temperature: 50°C
Dimensions without bracket (H x OD): 771 x 188 (mm)
Dimensions with bracket (H x W x L): 802 x 311 x 214 (mm)
Made in EU

Спецификация серии NW800:

Тип: прозрачный
Диаметры подключений: 3"
Пропускная способность: 30 м³/ч
Тип подключения: Фланцы, пластик
Воздушный клапан: пластик
Уплотнительные кольца: 1
Рабочее давление: до 10 бар
Максимальное рабочее давление: до 16 бар
Минимальная рабочая температура: 2°C
Максимальная рабочая температура: 50°C
Размер (Выс. x Диаметр.): 771 x 188 (мм)
x Шир. x Размер с кронштейном (Выс. Гл.): 802 x 311 x 214 (мм)
Произведено в ЕС



58148

NW500/650/800
Gumijas blīve /
Уплотнительное кольцо /
O-ring



58180

NW500/650/800
Atslēga filtra korpusam /
Ключ для корпуса фильтра /
Filter housing wrench



58179

NW500/650/800
Metāla kronšteins /
Metal mounting bracket /
Металлический кронштейн



58188

NW500/650/800
Manometrs /
Pressure gauge /
Манометр



58150

NW500/650/800 3/4"
Drenāžas ventilis /
Drain valve /
Дренажный ventиль

Saistītas preces / Related products / Соответствующие товары

Filters NW500TE Ogles (2")

FILTER NW500TE ACTIVATED CARBON (2") / ФИЛЬТР NW500TE с активированным углем (2")



Made in EU



Pēc pasūtījuma

Vispārīgs apraksts:

Specializēts ogles filtrs

Komplektācija:

- filtra korpus
- distribūcijas caurule + sietiņš
- atslēga
- x2 izjaucamie savienojumi
- ventīlis

General description:

Special purpose filter for GAC

Set includes:

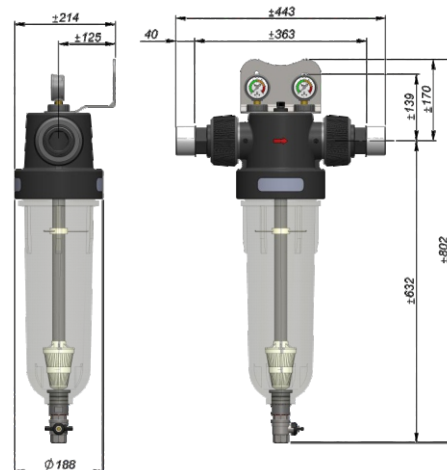
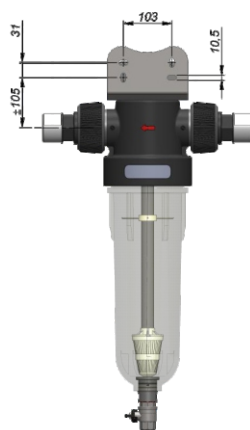
- filter housing
- distributor tube + strainer
- wrench
- x2 demountable joints
- drain valve

Общее описание:

Специализированный угольный фильтр

Комплектация:

- корпус фильтра
- дистрибуторная трубка + ситечко
- ключ
- x2 разборный соединения
- вентиль



Artikuls / Code / Артикул	Modelis / Model / Модель	Vītne / Thread / Резьба	Iepak. gab. / Packing pcs. / Кол-во упак.
58107TE	NW500TE	2"	1

NW500TE sērijas specifikācija:

Tips: caurspīdīgs
Pieslēgumu vītņu diametri: 2"
Caurlaidība: 2 m³/st
Vītņu tips: BSP (British Standard Pipe), plastmasas
Atgaisotājs: plastmasas
Gumijas blīves: 1
Darba spiediens: līdz 10 bar
Maksimālais ūdens spiediens: 16 bar
Minimālā darba temperatūra: 2°C
Maksimālā darba temperatūra: 50°C
Kolbas ietilpība: 4.85 litri
Izmērs (Augst. x Diam.): 771 x 188 (mm)
Izmērs ar kronšteinu (Augst. x Plat. x Dziļ.): 802 x 443 x 214 (mm)
Ražots ES

NW500TE series specification:

Type: transparent
Connection diameters: 2"
Flow rate: 2 m³/h
Thread type: BSP (British Standard Pipe), plastic
Pressure relief vent: plastic
O-Rings: 1
Operation pressure: up to 10 bar
Max. operation pressure: up to 16 bar
Minimum working temperature: 2°C
Maximum working temperature: 50°C
Bowl capacity: 4.85 litres
Dimensions without bracket (H x OD): 771 x 188 (mm)
Dimensions with bracket (H x W x L): 802 x 443 x 214 (mm)
Made in EU

Спецификация серии NW500TE:

Тип: прозрачный
Диаметры подключений: 2"
Пропускная способность: 2 м³/ч
Тип резьбы: BSP (British Standard Pipe), пластик
Воздушный клапан: пластик
Уплотнительные кольца: 1
Рабочее давление: до 10 бар
Максимальное рабочее давление: до 16 бар
Минимальная рабочая температура: 2°C
Максимальная рабочая температура: 50°C
Вместимость колбы: 4.85 литров
Размер (Выс. x Диамет.): 771 x 188 (мм)
x Шир. x Размер с кронштейном (Выс. Гл.): 802 x 443 x 214 (мм)
Произведено в ЕС

Saistītas preces / Related products / Сопутствующие товары



58148

NW500/650/800
Gumijas blīve /
Уплотнительное кольцо /
O-ring



58180

NW500/650/800
Atslēga filtra korpusam /
Ключ для корпуса фильтра /
Filter housing wrench



58179

NW500/650/800
Metāla kronšteins /
Metal mounting bracket /
Металлический кронштейн



58188

NW500/650/800
Manometers /
Pressure gauge /
Манометр



58150

NW500/650/800 3/4"
Drenāžas ventīlis /
Drain valve /
Дренажный вентиль

Filtrācijas elementi Cintropur filtriem

FILTRATION ELEMENTS FOR CINTROPUR FILTERS / ФИЛЬТРАЦИОННЫЕ ЭЛЕМЕНТЫ ДЛЯ ФИЛЬТРОВ CINTROPUR

NW18 filtrācijas elementi NW18 FILTRATION ELEMENTS / NW18 ФИЛЬТРАЦИОННЫЕ ЭЛЕМЕНТЫ



Artikuls / Code / Артикул	Mikroni / Microns / Микрон	Iepak., gab. / Packing, pcs. / Упак., шт.
58111	5	5
58112	10	5
58113	25	5
58114*	100	5

NW25 filtrācijas elementi NW25 FILTRATION ELEMENTS / NW25 ФИЛЬТРАЦИОННЫЕ ЭЛЕМЕНТЫ



Artikuls / Code / Артикул	Mikroni / Microns / Микрон	Iepak. gab. / Кол-во упак./ Packing pcs.
58115	5	5
58116	10	5
58117	25	5
58118	100	5

NW25 universālais kartridžs NW25 MULTI-PURPOSE CARTRIDGE / УНИВЕРСАЛЬНЫЙ КАРТРИДЖ ДЛЯ NW25



Artikuls / Code / Артикул	Mikroni / Microns / Микрон	Iepak. gab. / Кол-во упак./ Packing pcs.
58130	25	1

NW32 filtrācijas elementi NW32 FILTRATION ELEMENTS / NW32 ФИЛЬТРАЦИОННЫЕ ЭЛЕМЕНТЫ



Artikuls / Code / Артикул	Mikroni / Microns / Микрон	Iepak. gab. / Кол-во упак./ Packing pcs.
58119	5	5
58120	10	5
58121	25	5
58138*	50	5
58122	100	5
58108*	300	5

NW50/62/75 - 500/650/800 filtrācijas elementi NW50/62/75-500/650/800 FILTRATION ELEMENTS / NW50/62/75-500/650/800 ФИЛЬТРАЦИОННЫЕ ЭЛЕМЕНТЫ



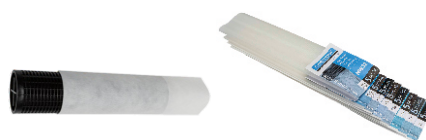
Artikuls / Code / Артикул	Mikroni / Microns / Микрон	Iepak., gab. / Packing, pcs. / Упак., шт.
58123	5	5
58124	10	5
58125	25	5
58129	50	5
58126	100	5
58127	150	5
58128	300	5

NW280 filtrācijas elementi NW280 FILTRATION ELEMENTS / NW280 ФИЛЬТРАЦИОННЫЕ ЭЛЕМЕНТЫ



Artikuls / Code / Артикул	Mikroni / Microns / Микрон	Iepak. gab. / Кол-во упак./ Packing pcs.
58136	25	5

NW400 filtrācijas elementi NW400 FILTRATION ELEMENTS / NW400 ФИЛЬТРАЦИОННЫЕ ЭЛЕМЕНТЫ



Artikuls / Code / Артикул	Mikroni / Microns / Микрон	Iepak. gab. / Кол-во упак./ Packing pcs.
58137	300	5

* - Pēc pasūtījuma

150 UN 300 MKM. SKALOJAMIE FILTRĀCIJAS ELEMENTI NO NEILONA SIETA
300 MICRONS MULTI-USE MADE OF NYLON MESH
150 И 300 MKM МНОГОРАЗОВЫЕ ФИЛЬТРАЦИОННЫЕ ЭЛЕМЕНТЫ
ИЗ НЕЙЛОНОВОЙ СЕТКИ

Cintropur filtru NW18/25/32 piedērumi

ПРИНАДЛЕЖНОСТИ ДЛЯ ФИЛЬТРОВ CINTROPUR NW18/25/32 / CINTROPUR FILTERS NW18/25/32 ACCESSORIES

* - Pēc pasūtījuma

Kronšteins filtriem MOUNTING BRACKET / КРОНШТЕЙН ДЛЯ ФИЛЬТРОВ



Artikuls / Code / Артикул	Apraksts / Description / Описание
58164	NW18/25/32

Filtru galva FILTER HEAD / ГОЛОВА ФИЛЬТРА



Artikuls / Code / Артикул	Apraksts / Description / Описание
58151	NW18/25/32

Pieslēgumu komplekts SET OF JOINTS / КОМПЛЕКТ ПОДКЛЮЧЕНИЙ



Artikuls / Code / Артикул	Apraksts / Description / Описание
58154	3/4" x 2 gb. NW18
58155	1" x 2 gb. NW25
58156	1.1/4" x 2 gb. NW32

Filtrācijas elementa centrifūga FILTRATION ELEMENT CENTRIFUGAL VANE / ЦЕНТРИФУГА ФИЛЬТРАЦИОННОГО ЭЛЕМЕНТА



Artikuls / Code / Артикул	Apraksts / Description / Описание
58152	NW18/25/32

Filtrācijas elementa turētājs FILTRATION ELEMENT SUPPORT / ДЕРЖАТЕЛЬ ФИЛЬТРАЦИОННОГО ЭЛЕМЕНТА



Artikuls / Code / Артикул	Apraksts / Description / Описание
58171	NW18
58172	NW25
58173*	NW32

Filtrācijas elementa noslēgs FILTRATION ELEMENT CAP / ЗАГЛУШКА ФИЛЬТРАЦИОННОГО ЭЛЕМЕНТА



Artikuls / Code / Артикул	Apraksts / Description / Описание
58153	NW18/25/32

Korpuss filtriem FILTER BOWL / КОРПУС ФИЛЬТРОВ



Artikuls / Code / Артикул	Apraksts / Description / Описание
58140	NW18
58141	NW25
58142	NW32

Ventilis DRAIN VALVE / СЛИВНОЙ ВЕНТИЛЬ



Artikuls / Code / Артикул	Apraksts / Description / Описание
58162	NW18/25/32

Manometrs PRESSURE GAUGE / МАНОМЕТР



Artikuls / Code / Артикул	Apraksts / Description / Описание
58163	NW18/25/32

Gumijas blīve O-RING / УПЛОТНИТЕЛЬНОЕ КОЛЬЦО



Artikuls / Code / Артикул	Apraksts / Description / Описание
58158	NW18/25/32

Atslēga filtriem FILTER WRENCH / КЛЮЧ ДЛЯ ФИЛЬТРОВ



Artikuls / Code / Артикул	Apraksts / Description / Описание
58161	NW18/25/32

Ieliktnis oglei INSERT FOR GAC / ВКЛАДЫШ ДЛЯ УГЛЯ



Artikuls / Code / Артикул	Apraksts / Description / Описание
58175*	NW25
58177*	NW32

Cintropur filtru NW500/650/800 piedērumi

ПРИНАДЛЕЖНОСТИ ДЛЯ ФИЛЬТРОВ CINTROPUR NW500/650/800 / CINTROPUR FILTERS NW500/650/800 ACCESSORIES

* - Pēc pasūtījuma

Kronšteins filtriem MOUNTING BRACKET / КРОНШТЕЙН ДЛЯ ФИЛЬТРОВ



Artikuls / Code / Артикул	Apraksts / Description / Описание
58179	NW500/650/800

Filtru galva FILTER HEAD / ГОЛОВА ФИЛЬТРА



Artikuls / Code / Артикул	Apraksts / Description / Описание
58184	NW500/650
58185*	NW800

Pieslēgumu komplekts SET OF JOINTS / КОМПЛЕКТ ПОДКЛЮЧЕНИЙ



Artikuls / Code / Артикул	Apraksts / Description / Описание
58190	2", plastic, NW500
58191*	2.1/2" NW650
58192*	3", NW800

Filtrācijas elementa centrifūga FILTRATION ELEMENT CENTRIFUGAL VANE / ЦЕНТРИФУГА ФИЛЬТРАЦИОННОГО ЭЛЕМЕНТА



Artikuls / Code / Артикул	Apraksts / Description / Описание
58131*	NW500/650/800

Filtrācijas elementa turētājs FILTRATION ELEMENT SUPPORT / ДЕРЖАТЕЛЬ ФИЛЬТРАЦИОННОГО ЭЛЕМЕНТА



Artikuls / Code / Артикул	Apraksts / Description / Описание
58186	NW500/650/800

Filtrācijas elementa noslēgs FILTRATION ELEMENT CAP / ЗАГЛУШКА ФИЛЬТРАЦИОННОГО ЭЛЕМЕНТА



Artikuls / Code / Артикул	Apraksts / Description / Описание
58132*	NW500/650/800

Korpuss filtriem FILTER BOWL / КОРПУС ФИЛЬТРОВ



Artikuls / Code / Артикул	Apraksts / Description / Описание
58144*	NW500/650/800

Pieslēgums ventilim DRAIN VALVE CONNECTION / ПОДКЛЮЧЕНИЕ ДЛЯ ВЕНТИЛЯ



Artikuls / Code / Артикул	Apraksts / Description / Описание
58133*	NW500/650/800

Ventilis DRAIN VALVE / СЛИВНОЙ ВЕНТИЛЬ



Artikuls / Code / Артикул	Apraksts / Description / Описание
58150	NW500/650/800 3/4"

Manometrs PRESSURE GAUGE / МАНОМЕТР



Artikuls / Code / Артикул	Apraksts / Description / Описание
58188	NW500/650/800

Gumijas blīve O-RING / УПЛОТНИТЕЛЬНОЕ КОЛЬЦО



Artikuls / Code / Артикул	Apraksts / Description / Описание
58148*	NW500/650/800

Atslēga filtriem FILTER WRENCH / КЛЮЧ ДЛЯ ФИЛЬТРОВ



Artikuls / Code / Артикул	Apraksts / Description / Описание
58180	NW500/650/800

Ieliktnis oglei INSERT FOR GAC / ВКЛАДЫШ ДЛЯ УГЛЯ



Artikuls / Code / Артикул	Apraksts / Description / Описание
58178*	NW500TE

Savienojuma gredzens NW18/25/32 CONNECTING RING / СОЕДИНИТЕЛЬНОЕ КОЛЬЦО



Artikuls / Code / Артикул	Apraksts / Description / Описание
58159	NW18/25/32

Gaisa/izplūdes skrūve/noslēgs ar blīvgredzenu Air/drain screw + o-ring / Винт/уплотнение воздушного/выпускного клапана с уплотнительным кольцом



Artikuls / Code / Артикул	Apraksts / Description / Описание
58160	NW18-800

Cintropur filtri NW50/62/75 piedērumi

ПРИНАДЛЕЖНОСТИ ДЛЯ ФИЛЬТРОВ CINTROPUR NW50/62/75 / CINTROPUR FILTERS NW50/62/75 ACCESSORIES

* - Pēc pasūtījuma

Kronšteins filtriem MOUNTING BRACKET / КРОНШТЕЙН ДЛЯ ФИЛЬТРОВ



Artikuls /
Code /
Артикул

58169*

Apraksts /
Description /
Описание

NW50/62/75

Filtru galva FILTER HEAD / ГОЛОВА ФИЛЬТРА



Artikuls /
Code /
Артикул

58181*
58182*
58183*

Apraksts /
Description /
Описание

NW50
NW62
NW75

Pieslēgumu komplekts SET OF JOINTS / КОМПЛЕКТ ПОДКЛЮЧЕНИЙ



Artikuls /
Code /
Артикул

58168

Apraksts /
Description /
Описание

2", NW50

Filtrācijas elementa centrifūga FILTRATION ELEMENT CENTRIFUGAL VANE / ЦЕНТРИФУГА ФИЛЬТРАЦИОННОГО ЭЛЕМЕНТА



Artikuls /
Code /
Артикул

58165*

Apraksts /
Description /
Описание

NW50/62/75

Filtrācijas elementa turētājs FILTRATION ELEMENT SUPPORT / ДЕРЖАТЕЛЬ ФИЛЬТРАЦИОННОГО ЭЛЕМЕНТА



Artikuls /
Code /
Артикул

58174

Apraksts /
Description /
Описание

NW50/62/75

Filtrācijas elementa noslēgs FILTRATION ELEMENT CAP / ЗАГЛУШКА ФИЛЬТРАЦИОННОГО ЭЛЕМЕНТА



Artikuls /
Code /
Артикул

58166*

Apraksts /
Description /
Описание

NW50/62/75

Korpuss filtriem FILTER BOWL / КОРПУС ФИЛЬТРОВ



Artikuls /
Code /
Артикул

58143*

Apraksts /
Description /
Описание

NW50/62/75

Ventilis DRAIN VALVE / СЛИВНОЙ ВЕНТИЛЬ



Artikuls /
Code /
Артикул

58149*

Apraksts /
Description /
Описание

NW50/62/75 1/2"

Manometrs PRESSURE GAUGE / МАНОМЕТР



Artikuls /
Code /
Артикул

58187

Apraksts /
Description /
Описание

NW50/62/75

Gumijas blīve O-RING / УПЛОТНИТЕЛЬНОЕ КОЛЬЦО



Artikuls /
Code /
Артикул

58147*

Apraksts /
Description /
Описание

NW50/62/75

Cintropur filtri NW280/340/400 piedērumi ПРИНАДЛЕЖНОСТИ ДЛЯ ФИЛЬТРОВ CINTROPUR NW 280/340/400 / CINTROPUR FILTERS NW 280/340/400 ACCESSORIES

* - Pēc pasūtījuma

Kronšteins filtriem MOUNTING BRACKET / КРОНШТЕЙН ДЛЯ ФИЛЬТРОВ



Artikuls /
Code /
Артикул

58196*

Apraksts /
Description /
Описание

NW280/340/400

